

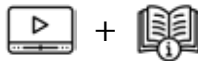


VERSION 2024.1

MOUNTING INSTRUCTIONS - HANDLEIDING - INSTRUCTIONS DE MONTAGE - AUFBAUANLEITUNG
MONTAGE-VEJEDNING - MONTERINGSVEILEDNINGEN - ISTRUZIONI DI MONTAGGIO

MOUNTING INSTRUCTIONS

KATHEDRAL



<https://docs.janssens.be/manuals/kathedral.pdf>



INFORMATIE VOOR OPBOUW

OMSCHRIJVING EN DOEL VAN DIT PRODUCT

Gefeliciteerd met de aanschaf van uw nieuwe JANSSENS-tuinserre! Een tuinserre (of tuinkas) heeft tot doel het verzorgen van plantgoed, groenten, bloemen, ... in grond of in bakken, slechts beperkt toegankelijk voor gebruik door een bevoegd persoon. Het product beschermt deze gewassen grotendeels van regen en wind en zorgt sneller voor een warmer klimaat achter glas. Een tuinserre heeft niet tot doel een leefruimte of ontmoetingsplaats te zijn voor mensen, hiertoe kunnen wij andere producten aanbevelen. Kleine ondichtheden, waterlekken, tocht, het ontstaan van condenswater zijn mogelijk en onvermijdbaar. Alle goederen die u in de serre zou stockeren of gebruiken (waaronder ook stoelen of tafels) dienen te kunnen weerstaan aan buiten-omstandigheden inzake warmte, koude en vochtigheid.

VOORBEREIDING BOUWPLAATS

Een voorbereide bouwplaats is een absolute vereiste om de montage van jouw serre vlot te laten verlopen!

- De ondergrond dient stabiel, vast en vlak (waterpas) te zijn, ontdaan van alle obstakels.
- Rondom de serre is een ruimte van ca. 80 cm nodig voor het plaatsen van ladders en het beglazen.
- Bij de montage TEGEN een muur dient deze wand stabiel, vlak en haaks te zijn.
- Alle materialen voor het verankeren van de serre aan een muur, op een muur of aan de fundering (zoals pluggen, keilbouten, chemische ankers, ...) zijn NIET voorzien in het bouwpakket omdat deze gebruiken afwijken per regio, per bouwplaats en per uitvoerder.
- Restverpakkingen, plastic, karton alsook het hout van de glaspallet worden niet teruggenomen.
- De serre dient op een van de wind afgeschermd plaats opgebouwd worden.
- Men dient steeds de lokaal gebruikelijke bouwverordeningen in acht te nemen.

FUNDERING

De serre dient geplaatst te worden op een voldoende draagkrachtige (beton)fundering die voorzien is tot op vaste vorstvrije grond.

De maatvoeringen van onze aluminium constructies betreffen steeds de buitenmaten van de constructie.

Wij adviseren een betonfundering als ringbalk op de buitenafmetingen van de serre. Deze dient 100% waterpas te zijn en vlak afgestreeken zodat het onderprofiel hierop kan gemonteerd worden.

Slechts in bepaalde gevallen is het ook mogelijk om alleen de 4 hoeken van de serre te verankeren, bij deze is de optie van een verlaagde dorpel aan de deuren NIET mogelijk! Laat u over de fundering in detail adviseren door uw vakman. De verankering alsook het regelmatig controleren van de toestand dient steeds door de eigenaar of exploitant te worden voorzien.

OPSLAG EN BEWARING VAN DE GELEVERDE DELEN

- De levering dient op een droge plek opgeslagen te worden, weg van zonlicht en elke vorm van vochtigheid.
- Te hoge vochtigheid of condensatie in de verpakking kan al snel aanleiding geven tot corrosie op profielen en/of glas onder vorm van witte aanslag, plekken, ...!
- De glasbox is erg zwaar en breekbaar, behandel deze met de nodige voorzichtigheid en plaats hem steeds op een horizontaal vlak.
- Bekijk de instructies van de gele sticker op de glasbox alvorens de glasbox te openen.

BENODIGD GEREEDSCHAP

- Steeksleutel en schroefleutel Nr. 10
- Schroevendraaier - kruis
- Waterpas
- Boormachine en boortje Ø4.2
- Metaalzaag
- Siliconenspuit
- Ladder en/of stelling
- Tijdens de montage dient men ten allen tijde gepaste beschermende kledij te dragen (b.v. veiligheidsschoenen, veiligheidshandschoenen, ...).

VOLGORDE VAN DE MONTAGE

1. Uitpakken, uitsorteren en controle van alle onderdelen
2. Horizontaal en waterpas stellen van de basisprofielen
3. Montage en opbouw van gehele constructie en tijdelijk vastgezet.
4. Opnieuw controleren van het horizontaal en verticaal stellen van de constructie
5. Controle en definitief aandraaien/vastzetten van alle bevestigingen en onderdelen.
6. Beglazing en montage van toegevoegde elementen
7. Definitieve verankering van de tuinserre in het beton

OPMERKINGEN

Deze handleiding is opgesteld voor alle standaard-constructies (*Action Models*) en is ook van toepassing als toelichting bij andere modellen waar wij montage door een geschoold team adviseren. *Wij maken voorbehoud van constructiewijzigingen.*

BELANGRIJK!

- Lees steeds de volledige handleiding even door alvorens te starten!
- Gelieve alleen te monteren bij droog en wind-luw weer en hou kinderen uit de buurt van de bouwwerf.
- Gebruik bij het uitpakken van de profielen geen scherpe of puntige voorwerpen om beschadiging van het lakwerk te vermijden.
- Men dient steeds de lokale, wettelijke bouwverordeningen in acht te nemen, deze verantwoordelijkheid is bij de koper/eigenaar.
- Verzekering: het is aan te bevelen uw verzekering in te lichten van de plaatsing van uw serre
- Bij hevige sneeuwval dient het dak van de serre te worden vrijgemaakt OFWEL voldoende ondersteund OFWEL dient de serre verwarmt te worden zodat de temperatuur min.12° Celsius bedraagt.
- Bij storm dienen alle geopende delen te worden gesloten (dakramen, deuren, zijramen, ...)
- De zwarte rubber strips zijn aan de binnenkant met olie behandeld, dit zorgt voor een eenvoudige en snelle montage.
- Zwarte vlekken op de profielen? Deze zijn eenvoudig met een aluminiumreinigingsmiddel af te nemen. Het gaat hier niet om productiefouten.
- Het is aan te bevelen uw serre 2x per jaar te reinigen, de goten te controleren, bewegende delen te controleren en indien nodig te oliën, de onderloopregel van de deur vrij te maken van zand of grind.

Onze constructies worden geleverd als bouwkits. Voor alle serres op maat (custom-models) en grotere modellen (Arcadia, Gigant, Modern, Cathedral ...) adviseren wij een montage door een geschoold en professioneel monteur.

Ook wanneer u het nodige vakmanschap ontbreekt, aarzel dan niet om de hulp in te roepen van een professioneel monteur. Garantievoorwaarden worden beperkt tot het opnieuw leveren van onderdelen met uitsluiting van alle aansprakelijkheid.

INFORMATION FOR MOUNTING

DESCRIPTION AND PURPOSE OF THIS PRODUCT

Congratulations on your purchase of a new JANSSENS greenhouse! A greenhouse aims to cultivate seedlings, vegetables, flowers, etc. in soil or containers, only accessible to a qualified person. The product largely protects these crops from rain and wind and provides a warmer climate behind glass.

A greenhouse is not intended to be a living space or meeting place for people. For this purpose, we recommend other products. Small leaks, water leaks, drafts, and condensation are possible and unavoidable. All items stored or used in the greenhouse, including chairs or tables, must be able to withstand external conditions in terms of heat, cold, and humidity.

PREPARING THE CONSTRUCTION SITE

A prepared construction site is an absolute requirement for the smooth assembly of your greenhouse!

- The ground must be stable, firm, level and free of all obstacles.
- A space of about 80 cm is required around the greenhouse for the placement of ladders and doing the glazing.
- When installing AGAINST a wall, this wall must be stable, level, and square.
- All materials for anchoring the greenhouse to a wall, on a wall, or to the foundation (such as plugs, wedge bolts, chemical anchors, etc.) are NOT provided in the kit because their use varies by region, construction site, and contractor.
- Leftover packaging, plastic, cardboard, as well as the wood of the glass pallet are not taken back.
- The greenhouse should be built in a place sheltered from wind or heavy storms.
- Always observe the locally applicable building regulations.

FOUNDATION

The greenhouse must be placed on a sufficiently load-bearing (concrete) foundation that is provided up to a solid frost-free ground.

The dimensions of our aluminum structures always concern the outer dimensions of the structure.

We recommend a concrete foundation as a ring beam on the outer dimensions of the greenhouse. It must be 100% level and flat so that the lower profile can be mounted on it without the need of much additional levelling.

In some cases (small rectangular greenhouses), it is also possible to anchor only the 4 corners of the greenhouse, in which case the option of a lowered threshold at the doors is NOT possible anymore! Get detailed advice on the foundation from your professional. The anchoring as well as the regular checking of the condition must always be provided by the owner or operator.

STORAGE OF THE GOODS

- The delivery must be stored in a dry place, protected from direct sunlight and any form of moisture.
- Excessive humidity or condensation in the packaging can quickly lead to corrosion on profiles and/or glass in the form of white deposits, spots, etc.!
- The glass box is very heavy and fragile, handle it with care and always place it on a horizontal surface.
- Look at the safety-instructions on the yellow sticker on the glass box before opening the glass box.

REQUIRED TOOLS

- Wrench and screwdriver Nr. 10
- Crosshead screwdriver
- Spirit level
- Drill and drill bit Ø4.2
- Metal saw
- Silicone gun
- Ladder and/or scaffolding stelling

- During assembly, suitable protective clothing must be worn at all times (e.g. safety shoes, safety gloves, etc.).

ASSEMBLY SEQUENCE

1. Unpacking, sorting, and checking all components.
2. Leveling the base profiles horizontally and vertically.
3. Assembling and building the entire structure, temporarily fixing it in place.
4. Checking the horizontal and vertical alignment of the structure again.
5. Checking and finally tightening/fastening all attachments and components.
6. Installing glazing and added elements.
7. Finally anchoring the garden greenhouse in concrete.

REMARKS

This manual is prepared for all standard constructions (Action Models) and is also applicable as a guide for other models where we recommend assembly by a skilled team. *We reserve the right to make construction changes.*

IMPORTANT!

Always read the entire manual before starting!

- Only assemble in dry and windless weather and keep children away from the construction site.
- When unpacking the profiles, do not use sharp or pointed objects to avoid damaging the paintwork.
- Always comply with local building regulations, which are the responsibility of the buyer/owner.
- Insurance: it is advisable to inform your insurance company about the installation of your greenhouse.
- During heavy snowfall, the greenhouse roof must be cleared OR sufficiently supported OR the greenhouse must be heated to maintain a temperature of 12°C.
- During a storm, all open parts should be closed (roof windows, doors, side windows, etc.).
- The black rubber strips are treated with oil on the inside, which facilitates quick and easy assembly.
- Black stains on the blank aluminum profiles? These can be removed with an aluminum cleaning agent. This is not a production defect.
- It is recommended to clean your greenhouse twice a year, check the gutters, check moving parts and oil if necessary, and clear the door's bottom rail of sand or gravel.

Our constructions are delivered as building kits. For all custom greenhouses (custom models) and larger buildings (Arcadia, Gigant, Modern, Cathedral, etc.), we recommend assembly by a skilled, professional installer who got trained for these products. If you lack the necessary expertise, do not hesitate to seek the help of a professional installer.

Warranty terms are limited to the re-delivery of parts, with exclusion of all liability.

INFORMATIONS POUR MONTAGE

DESCRIPTION ET UTILITÉ DE CE PRODUIT

Félicitations pour l'achat de votre nouvelle serre JANSSENS ! Une serre a pour but de cultiver des semis, des légumes, des fleurs, etc. en terre ou en pots, uniquement accessible à une personne qualifiée. Le produit protège largement ces cultures de la pluie et du vent et crée un climat plus chaud derrière le verre.

Une serre n'est pas destinée à être un lieu de vie ou de rencontre pour les personnes. À cette fin, nous recommandons d'autres produits. De petites fuites, des fuites d'eau, des courants d'air et de la condensation sont possibles et inévitables. Tous les objets stockés ou utilisés dans la serre, y compris les chaises ou les tables, doivent être capables de résister aux conditions extérieures en termes de chaleur, de froid et d'humidité.

PRÉPARATION DU CHANTIER

Un chantier préparé est une exigence absolue pour l'assemblage sans accroc de votre serre !

- Le sol doit être stable, ferme, plat et dégagé de tous les obstacles.
- Un espace d'environ 80 cm est nécessaire autour de la serre pour la mise en place des échelles et la pose des vitres.
- Lors de l'installation CONTRE un mur, ce mur doit être stable, plat et carré.
- Tous les matériaux pour ancrer la serre à un mur, sur un mur ou à la fondation (tels que des chevilles, des boulons en coin, des ancrages chimiques, etc.) ne sont PAS fournis dans le kit car leur utilisation varie selon la région, le chantier et l'entrepreneur.
- L'emballage restant, le plastique, le carton, ainsi que le bois de la palette en verre ne sont pas repris.
- La serre doit être construite dans un endroit abrité du vent ou des tempêtes violentes.
- Toujours respecter les réglementations de construction applicables localement.

FONDATION

La serre doit être placée sur une fondation suffisamment porteuse (en béton) fournie jusqu'à un sol solide exempt de gel.

Les dimensions de nos structures en aluminium concernent toujours les dimensions extérieures de la structure.

Nous recommandons une fondation en béton sous forme de poutre de couronne sur les dimensions extérieures de la serre. Elle doit être parfaitement plane pour que le profil inférieur puisse être monté dessus sans nécessiter de nivellement supplémentaire important.

Dans certains cas (petites serres rectangulaires), il est également possible d'ancrer uniquement les 4 coins de la serre, auquel cas l'option d'un seuil abaissé aux portes n'est plus possible ! Obtenez des conseils détaillés sur la fondation auprès de votre professionnel. L'ancrage ainsi que la vérification régulière de l'état doivent toujours être assurés par le propriétaire ou l'exploitant.

STOCKAGE DES MARCHANDISES

- La livraison doit être stockée dans un endroit sec, à l'abri de la lumière directe du soleil et de toute forme d'humidité.
- Une humidité excessive ou une condensation dans l'emballage peut rapidement entraîner la corrosion des profilés et/ou du verre sous forme de dépôts blancs, de taches, etc. !
- La boîte en verre est très lourde et fragile, manipulez-la avec précaution et placez-la toujours sur une surface horizontale.
- Regardez les consignes de sécurité sur l'autocollant jaune sur la boîte en verre avant d'ouvrir la boîte en verre.

OUTILS REQUIS

- Clé et tournevis n°10
- Tournevis cruciforme
- Niveau à bulle
- Perceuse et mèche Ø4,2
- Scie à métaux
- Pistolet à silicone
- Échelle et/ou échafaudage
- Pendant le montage, un vêtement de protection approprié doit être porté en tout temps (par exemple, des chaussures de sécurité, des gants de sécurité, etc.).

SÉQUENCE DE MONTAGE

1. Déballage, tri et vérification de tous les composants.
2. Nivelier les profilés de base horizontalement et verticalement.
3. Assembler et construire toute la structure, la fixer temporairement en place.
4. Vérifier de nouveau l'alignement horizontal et vertical de la structure.
5. Vérifier et enfin serrer/fixer tous les accessoires et composants.
6. Installer le vitrage et les éléments ajoutés.
7. Enfin, ancrer la serre de jardin dans le béton.

REMARQUES

Ce manuel est préparé pour toutes les constructions standard (modèles Action) et peut également être utilisé comme guide pour d'autres modèles où nous recommandons l'assemblage par une équipe qualifiée. Nous nous réservons le droit d'apporter des modifications à la construction.

IMPORTANT!

Lisez toujours l'intégralité du manuel avant de commencer!

- Assemblez uniquement par temps sec et sans vent et gardez les enfants à l'écart du chantier.
- Lors du déballage des profils, n'utilisez pas d'objets pointus ou tranchants pour éviter d'endommager la peinture.
- Respectez toujours les réglementations locales en matière de construction, qui relèvent de la responsabilité de l'acheteur/propriétaire.
- Assurance : il est conseillé d'informer votre compagnie d'assurance de l'installation de votre serre.
- Pendant de fortes chutes de neige, le toit de la serre doit être dégagé OU suffisamment soutenu OU la serre doit être chauffée pour maintenir une température de 12°C.
- Durant une tempête, toutes les parties ouvertes doivent être fermées (fenêtres de toit, portes, fenêtres latérales, etc.).
- Les bandes de caoutchouc noires sont traitées avec de l'huile à l'intérieur, ce qui facilite un assemblage rapide et facile.
- Des taches noires sur les profilés d'aluminium brut ? Elles peuvent être enlevées avec un agent de nettoyage pour aluminium. Ce n'est pas un défaut de production.
- Il est recommandé de nettoyer votre serre deux fois par an, de vérifier les gouttières, de vérifier les pièces mobiles et de les huiler si nécessaire, et de dégager le rail inférieur de la porte du sable ou des graviers.

Nos constructions sont livrées en kits de construction. Pour toutes les serres sur mesure (modèles personnalisés) et les grands bâtiments (Arcadia, Gigant, Modern, Cathedral, etc.), nous recommandons l'assemblage par un installateur professionnel et qualifié qui a été formé pour ces produits. Si vous n'avez pas les compétences nécessaires, n'hésitez pas à faire appel à un installateur professionnel.

Les conditions de garantie se limitent à la réexpédition de pièces, avec exclusion de toute responsabilité.

WICHTIGE INFORMATIONEN FÜR DEN AUFBAU

BESCHREIBUNG DES PRODUKTES

Herzlichen Glückwunsch zum Kauf Ihres neuen JANSSENS Garten-Gewächshauses! Das Ziel eines Gewächshauses ist es, Pflanzen, Gemüse, Blumen usw. in Erde oder in Behältern zu pflegen. Dabei darf das Gewächshaus nur eingeschränkt für befugte Nutzer zugänglich sein. Das Gewächshaus schützt die Pflanzen größtenteils vor Regen und Wind und sorgt für ein wärmeres Klima. Ein Gewächshaus ist nicht dafür gedacht, zusätzlicher Wohnraum oder ein Treffpunkt für Menschen zu sein. Hierfür können wir andere Produkte empfehlen. Kleine Undichtigkeiten, Wassereintritte, Zugluft und die Entstehung von Kondenswasser sind im Gewächshausbau möglich und unvermeidbar. Alle Waren, die Sie in dem Gewächshaus lagern oder nutzen möchten (einschließlich Stühlen oder Tischen), müssen den Außenbedingungen in Bezug auf Hitze, Kälte und Feuchtigkeit standhalten können.

VORBEREITUNG DES BAUPLATZES

Ein vorbereiteter Montageort ist eine absolute Voraussetzung, um den Aufbau Ihres Gewächshauses reibungslos durchführen zu können!

- Der Untergrund muss stabil, fest und flach (Wasserwaage) sein und von allen Hindernissen befreit werden.
- Um das Gewächshaus zu verglasen und Leitern zu platzieren, ist ein Raum von ca. 80 cm rund um das Gewächshaus erforderlich.
- Wenn das Gewächshaus an einer Wand montiert wird, muss diese Wand stabil, flach und rechtwinklig sein.
- Alle Materialien zum Verankern des Gewächshauses an einer Wand, auf einer Mauer oder an dem Betonfundament (wie Dübel, Ankerbolzen, chemische Anker usw.) sind NICHT im Bausatz enthalten, da diese je nach Region, Bauplatz und Ausfühler variieren.
- Restverpackungen, Kunststoff, Karton sowie das Holz der Glaspalette werden nicht zurückgenommen.
- Das Gewächshaus muss an einem windgeschützten Ort aufgebaut werden.
- Es sind immer die örtlichen Bauvorschriften zu beachten.

FUNDAMENT

Das Gewächshaus muss auf einem ausreichend tragfähigen (Beton-)Fundament platziert werden, das bis zur festen, frostfreien Erde reicht. Die Abmessungen unserer Aluminiumkonstruktionen beziehen sich immer auf die Außenmaße der Konstruktion.

Wir empfehlen ein Betonfundament als Ringbalken mit den Außenabmessungen des Gewächshauses. Dieses muss zu 100% in der Waage sein und flach abgezogen werden, damit das Alu-Fundamentprofil darauf montiert werden kann.

Nur in bestimmten Fällen ist es möglich, nur die 4 Ecken des Gewächshauses zu verankern. Bei diesen ist die Option einer abgesenkten Schwelle an den Türen NICHT möglich! Lassen Sie sich bezüglich des Fundaments ausführlich von Ihrem Fachmann beraten. Die Verankerung sowie die regelmäßige Überprüfung des Zustands müssen immer durch Eigentümer oder Betreiber erfolgen.

LAGERUNG UND AUFBEWAHRUNG DER DELIEFERTEN TEILE

- Die Ware sollte an einem trockenen Ort gelagert werden, fern von direktem Sonnenlicht und jeglicher Form von Feuchtigkeit.
- Zu hohe Luftfeuchtigkeit oder Kondensation in der Verpackung kann schnell zu Korrosion an Profilen (nur bei unbeschichteten Häusern) und/oder Glas in Form von weißem Belag oder Flecken führen!
- Die Glasbox ist sehr schwer und hat einen hohen Schwerpunkt. Behandeln Sie diese mit der notwendigen Vorsicht und stellen Sie sie immer auf eine horizontale Ebene.
- Überprüfen Sie die Anweisungen des gelben Aufklebers auf der Glasbox, bevor Sie die Glasbox öffnen.

BENÖTIGTE WERKZEUGE

- Maulschlüssel und Schraubenschlüssel Nr. 10
- Kreuzschlitzschraubendreher
- Wasserwaage

- Bohrmaschine und Bohrer Ø4,2
- Metallsäge
- Silikon-Spritze
- Leiter und/oder Gerüst
- Während der Montage sollte jederzeit angemessene Schutzkleidung getragen werden (z. B. Sicherheitsschuhe, Sicherheitshandschuhe, ...).

MONTAGE-REIHENFOLGE

1. Auspacken, Sortieren und Überprüfen aller Teile.
2. Verlegen der Fundamentprofile in der Waage.
3. Montage und Aufbau der gesamten Konstruktion und vorübergehende Befestigung.
4. Erneute Überprüfung der horizontalen und vertikalen Ausrichtung der Konstruktion.
5. Überprüfung und endgültiges Anziehen/Befestigen aller Schraubverbindungen und Teile.
6. Verglasung und Montage zusätzlicher Elemente.
7. Endgültige Verankerung des Garten-Gewächshauses im Beton.

ANMERKUNGEN

Diese Anleitung gilt für alle Standardkonstruktionen (Action-Modelle) und kann auch als Anleitung für andere Modelle verwendet werden, bei denen wir die Montage durch ein geschultes Team empfehlen. Wir behalten uns technische Veränderungen an der Konstruktion vor.

WICHTIG!

Lesen Sie die gesamte Anleitung sorgfältig durch, bevor Sie mit der Montage beginnen!

- Montieren Sie nur bei trockenem und windstillem Wetter und halten Sie Kinder vom Bauplatz fern.
- Verwenden Sie beim Auspacken der Profile keine scharfen oder spitzen Gegenstände, um Beschädigungen der Farbbeschichtung zu vermeiden.
- Es ist immer erforderlich, die lokalen gesetzlichen Bauvorschriften zu beachten. Diese Verantwortung liegt hier beim Käufer/Eigentümer.
- Versicherung: Wir empfehlen, Ihre Versicherung über die Installation Ihres Gewächshauses zu informieren.
- Bei starkem Schneefall muss das Dach des Gewächshauses freigeräumt ODER ausreichend unterstützt ODER das Gewächshaus muss beheizt werden, so dass die Temperatur mindestens 12° Celsius beträgt.
- Bei Sturm müssen alle geöffneten Teile geschlossen werden (Dachfenster, Türen, Seitenscheiben, ...).
- Die schwarzen Gummidichtungen sind auf der Innenseite mit Öl behandelt, um eine einfache und schnelle Montage zu gewährleisten.
- Schwarze Flecken auf den Profilen (nur bei unbeschichteten Häusern)? Diese können einfach mit einem Aluminiumreinigungsmittel entfernt werden. Es handelt sich hierbei nicht um Produktionsfehler.
- Es wird empfohlen, Ihr Gewächshaus 2-mal im Jahr zu reinigen, die Dachrinnen zu überprüfen, bewegliche Teile zu überprüfen und bei Bedarf zu ölen und die Türschwellen von Sand oder Kies zu befreien.

Unsere Konstruktionen werden als Bausatz geliefert. Für alle individuellen Gewächshäuser (Custom-Modelle) und größeren Modellen (Arcadia, Gigant, Modern, Kathedrale...) empfehlen wir eine Montage durch einen geschulten und professionellen Monteur.

Auch wenn Sie über das erforderliche Fachwissen verfügen, zögern Sie nicht, die Hilfe eines professionellen Monteurs in Anspruch zu nehmen. Garantiebedingungen beschränken sich auf die erneute Lieferung von Teilen mit Ausschluss aller weiteren Ansprüche.

KONSTRUKTIONSFÖRBEREDELSE

BESKRIVNING OCH SYFTE MED DENNA PRODUKT

Grattis till köpet av ditt nya växthus! Syftet med ett växthus är att odla och driva, grönsaker, blommor etc. i jord eller i behållare, med begränsad tillgång och för användning av behörig person. Produkten skyddar till stor del dessa grödor från regn och vind och säkerställer snabbare ett varmare klimat bakom glas.

Ett växthus är inte tänkt att vara ett boende eller mötesplats för människor, vi rekommenderar andra lämpade produkter för detta ändamål. Mindre öppningar och sprickor, vattenläckor, drag, bildning av kondensvatten är möjliga och oundvikliga. Allt som du förvarar eller använder i växthuset (inklusive stolar eller bord) ska klara utomhusförhållanden vad gäller värme, kyla och fukt.

FÖRBEREDELSE AV BYGGPLATSEN

En förberedd byggarbetsplats är ett absolut krav för att monteringen av ditt uterum ska fungera smidigt!

- Ytan måste vara stabil, fast, plan samt fri från alla hinder.
- Ett utrymme på ca 80 cm krävs runt uterummet för placering av stegar och inglasning.
- Vid montering MOT en vägg måste denna vägg vara stabil, plan och vinkelrät.
- Allt material för förankring av växthuset i en vägg eller i grunden (såsom pluggar, expansionsbultar, kemiska ankare etc.) ingår INTE i satsen eftersom dessa användningsområden skiljer sig per region, per byggarbetsplats och pr. entreprenör.
- Restförpackningar, plast, kartong samt träet från glaspallen tas inte tillbaka.
- Växthuset ska byggas på en plats skyddad från vinden.
- Följ de lokala byggreglerna..

FUNDAMENT

Växthuset ska placeras på ett tillräckligt bärande (tex betong) fundament som byggs på fast frostfri mark.

Måtten på våra aluminiumkonstruktioner avser alltid konstruktionens yttermått.

Vi rekommenderar betongfundament som ringbalk på växthusets yttermått. Denna ska vara 100% jämn så att bottenprofilen kan monteras direkt på den.

Endast i vissa fall är det också möjligt att endast förankra växthusets 4 hörn, i detta fall är alternativet med sänkt tröskel på dörrarna INTE möjligt! Låt professionella hantverkare ge dig detaljerad råd om grunden. Förankringen samt regelbunden kontroll av skicket ska alltid göras av ägaren eller brukaren.

LAGRING OCH FÖRVARING AV LEVERERADE DELAR

- Leveransen ska förvaras på en torr plats, borta från solljus och all form av fukt.
- För hög luftfuktighet eller kondens i förpackningen kan snabbt leda till korrosion på profiler och/eller glas i form av vita avlagringar och fläckar.
- Glaslådan är mycket tung och ömtålig, hantera den med nödvändig försiktighet och placera den alltid på en horisontell yta.
- Läs instruktionerna på den gula dekalen på glaslådan innan du öppnar glaslådan.

VERKTYG SOM KRÄVS

- Blocknyckel 10mm och skiftnyckel
- Stjärnskruvmejsel
- Vattenpass
- Borrmaskin och Ø4,2mm borr
- Bågfyl

- Silikonspruta
- Stege och/eller ställning
- Lämpliga skyddskläder måste alltid bäras under monteringen (t.ex. skyddsskor, skyddshandskar, etc.).

MONTAGE-REIHENFOLGE

1. Packa upp, sortera och kontrollera alla delarna
2. Justera bottenprofilerna horisontellt och jämnt
3. Montering och uppförande av hela konstruktionen samt tillfälligt säkrad.
4. Kontrollera konstruktionens horisontella och vertikala inriktning igen
5. Kontroll och slutlig åtdragning/åtdragning av alla fästelement och delar.
6. Glasning och montering av tilläggsselement
7. Permanent förankring av växthuset i fundamentet (tex betong)

KOMMENTARER

Diese Anleitung gilt für alle Standardkonstruktionen (Action-Modelle) und kann auch als Anleitung für andere Modelle verwendet werden, bei denen wir die Montage durch ein geschultes Team empfehlen. Wir behalten uns technische Veränderungen an der Konstruktion vor.

VIKTIG!

Lesen Sie die gesamte Anleitung sorgfältig durch, bevor Sie mit der Montage beginnen!

- Läs (och förstå) alltid hela bruksanvisningen innan du startar!
- Montera endast i torrt och vindstilla väder och håll barn borta från byggarbetsplatsen.
- Använd inga vassa eller spetsiga föremål när du packar upp profilerna för att undvika att skada lacken.
- Lokala, byggregler ska alltid följas, detta ansvar ligger på köparen/ägaren.
- Försäkring: det rekommenderas att informera ditt försäkringsbolag om ditt nya växthus.
- Vid kraftigt snöfall ska växthusets tak hållas rent från snö. Staga upp taket extra med en eller flera stolpar ELLER så ska uterummet värmas upp så att temperaturen är minst 12° Celsius.
- Vid kraftiga vindar eller storm ska alla öppningsbara delar vara stängda (takfönster, dörrar, sidorutor etc.)
- De svarta gummilisterna är behandlade med olja på insidan, vilket säkerställer enkel och snabb montering.
- Finns det svarta fläckar på profilerna så är dessa lätta att rengöra med en aluminiumrengörare. Det handlar inte om produktionsfel.
- Det rekommenderas att rengöra ditt växthus minst två gånger om året, att kontrollera rännorna, att kontrollera rörliga delar och att olja dem vid behov, samt att rengöra dörrrens bottenskena från sand eller grus.

Våra konstruktioner levereras som byggsatser. För alla specialtillverkade växthus (skräddarsydda modeller) och större modeller (Arcadia, Gigant, Modern, Cathedral, etc.) rekommenderar vi montering av en utbildad och professionell montör.

Om du saknar nödvändig kompetens, tveka inte att ta hjälp av en professionell mekaniker.

Garantivillkoren är begränsade till återförsörjning av delar och med undantag från allt övrigt ansvar.

INFORMATION TIL MONTERING

BESKRIVELSE OG FORMÅL MED DETTE PRODUKT

Tillykke med købet af dit nye drivhus! Formålet med et drivhus er at dyrke grøntsager, blomster mv i jord eller i beholdere, kun til brug for kvalificerede personer. Produktet beskytter i høj grad disse afgrøder mod regn og vind og sikrer et varmere klima bag glas.

Et drivhus er ikke beregnet til at være et opholdssted eller mødested for mennesker, vi anbefaler andre egnede produkter til dette formål. Mindre åbninger og revner, vandlækager, træk, dannelse af kondensvand er mulige og uundgåelige. Alt, hvad du opbevarer eller bruger i drivhuset (inklusive stole eller borde), skal kunne modstå udendørs forhold med hensyn til varme, kulde og fugtighed.

FORBEREDELSE AF BYGGEPLADSEN

En forberedt byggeplads er en absolut nødvendighed for at gøre monteringen af dit drivhus glat og problemfri!

- Underlaget skal være stabilt, fast og plan (vaterpas), og fri for alle forhindringer.
- Omkring drivhuset er der brug for en plads på ca. 80 cm til at placere stiger og til glasisætning.
- Hvis monteringen er IMOD en mur, skal denne væg være stabil, plan og vinkelret.
- Alle materialer til fastgørelse af drivhuset til en mur, på en mur eller til fundamentet (såsom plugs, ankre, kemiske ankre osv.) er IKKE inkluderet i byggesættet fordi deres anvendelse varierer fra region til region, fra byggeplads til byggeplads og fra udførende.
- Overskydende emballage, plastik, karton samt træet fra glaspalletten tages ikke retur.
- Drivhuset bør opbygges på en vindafskærmet placering.
- Man skal altid overholde lokale byggesregler.

GRUND

Drivhuset skal placeres på et tilstrækkeligt bærende fundament (fx beton) til frostfri dybde.

Dimensionerne på vores aluminiumskonstruktioner refererer altid til strukturens ydre dimensioner.

Vi anbefaler betonfundamenter som ringbjælker på drivhusets ydre dimensioner. Dette skal være 100% jævnt, så bundprofilen kan monteres direkte på den.

Kun i nogle tilfælde er det også muligt at forankre kun drivhusets 4 hjørner, i dette tilfælde er muligheden med en sænket tærskel på dørene IKKE mulig! Lad professionelle håndværkere give dig detaljerede råd om fundamentet. Forankring og regelmæssig inspektion af tilstanden skal altid udføres af ejeren eller brugeren.

OPBEVARING AF VARERNE

- Leveringen skal opbevares på et tørt sted væk fra sollys og alle former for fugt.
- For høj luftfugtighed eller kondens i emballagen kan hurtigt føre til korrosion på profiler og/eller glas i form af hvide aflejringer, pletter osv.
- Glaskassen er meget tung og skrøbelig, håndter den med den nødvendige omhu og placer den altid på en vandret overflade.
- Læs instruktionerne på det gule klistermærke på glaskassen, før du åbner glaskassen.

NØDVENDIGE VÆRKTØJER

- Fastnøgle eller topnøgle 10 mm
- Stjerneskruestrækker
- Vaterpas
- Boremaskine og Ø4,2mm bor
- •Nedstryger
- Fugepistol
- Stige og/eller stillads

- Der skal altid bæres passende beskyttelsesbeklædning under installationen (f.eks. sikkerhedssko, beskyttelseshandsker osv.).

MONTERINGSRÆKKEFØLGE

1. Udpakning, sortering og kontrol af alle dele.
2. Juster bundprofilerne så de ligger vandret og jævnt.
3. Montering og opbygning af hele konstruktionen og midlertidigt fastgørelse.
4. Kontrol af vandret og lodret indstilling af konstruktionen.
5. Inspektion og endelig tilspænding af alle fastgørelseselementer og dele.
6. Glasisætning og montering af tilbehør.
7. Permanent forankring af drivhuset i fundamentet (f.eks. Beton)

BEMÆRKNINGER

Denne vejledning er udarbejdet til alle standardkonstruktioner (Action-modeller) og gælder også som en kommentar til andre modeller, hvor vi anbefaler montering af et uddannet team. Vi forbeholder os ret til konstruktionsændringer.

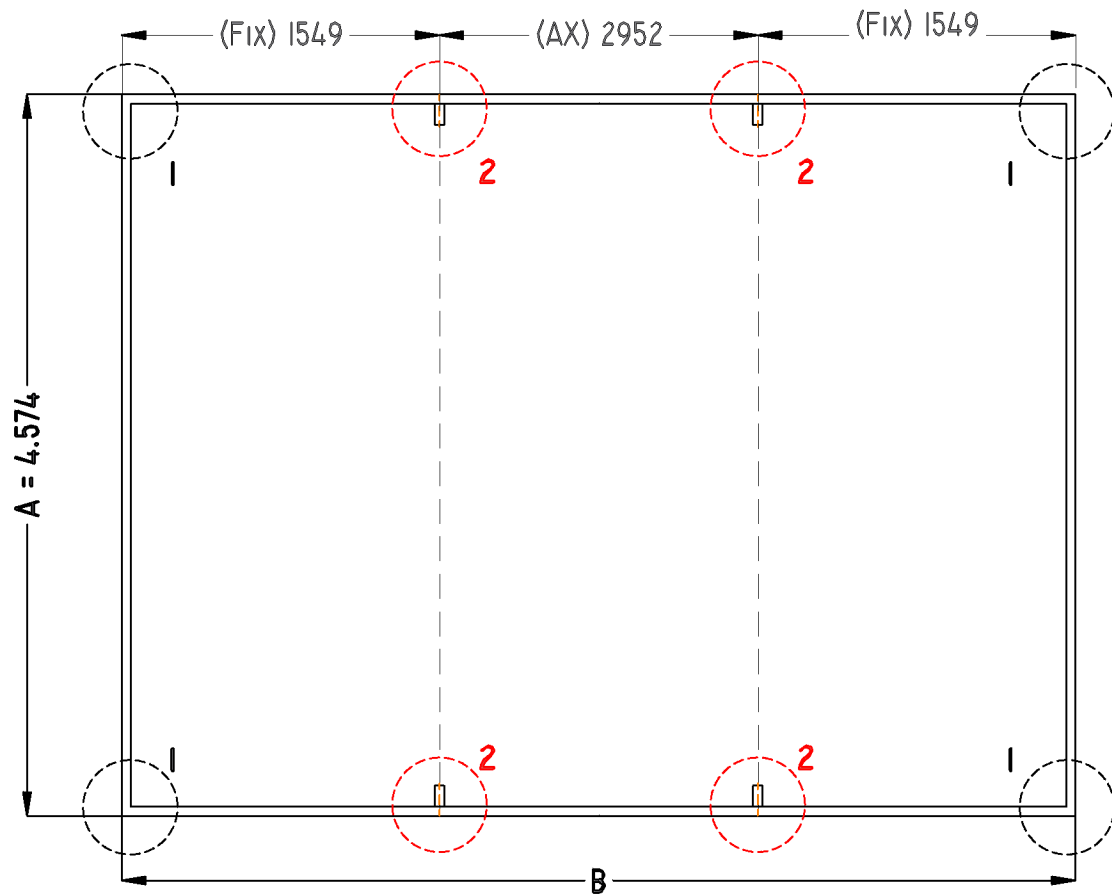
VIGTIG!

Lisez toujours l'intégralité du manuel avant de commencer!

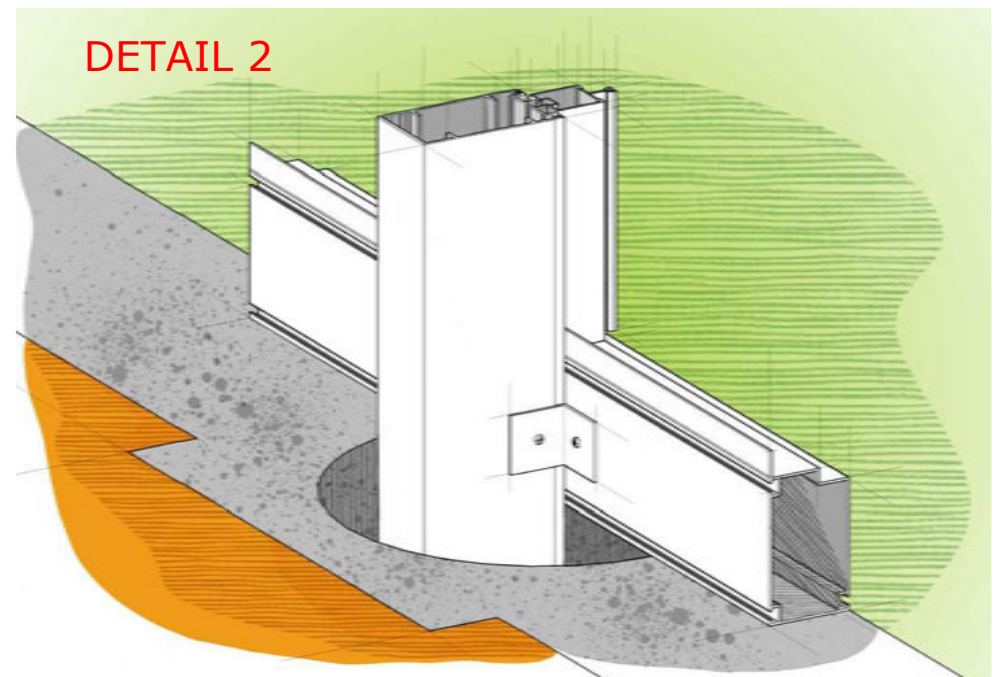
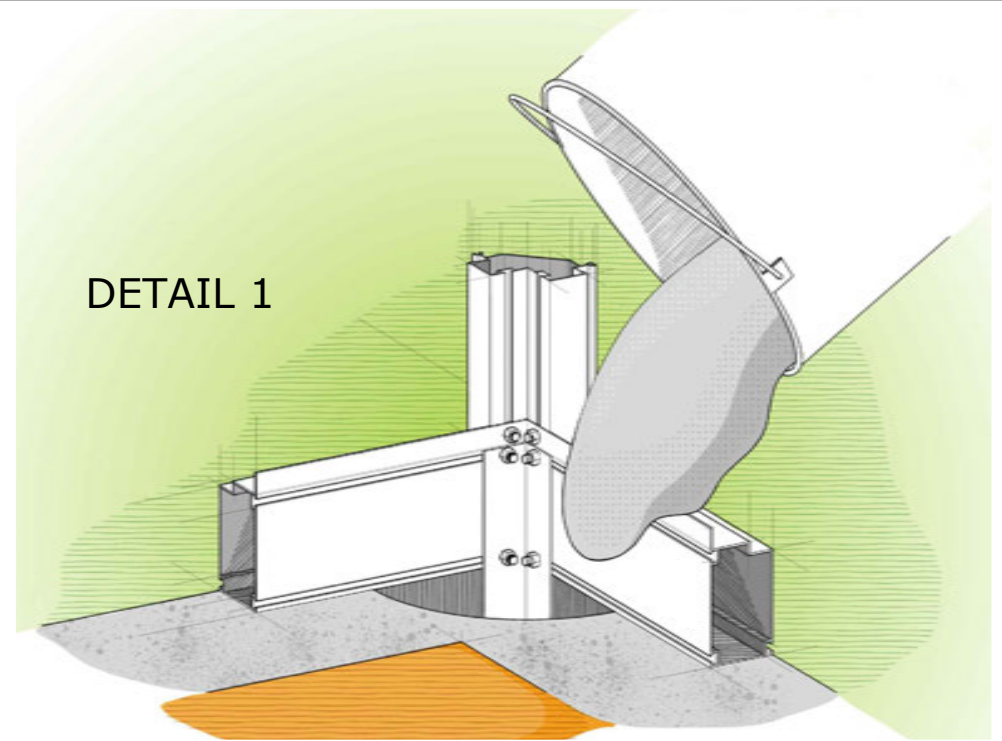
- Læs altid (og forstå) hele brugervejledningen, før du starter!
- Installer kun i tørt og vindløst vejr, og hold børn væk fra byggepladsen.
- Brug ikke skarpe eller spidse genstande, når du pakker profilerne ud for at undgå at beskadige lakken.
- Lokale bygningsreglementer skal altid følges, dette ansvar ligger hos køber/ejer.
- Forsikring: Det anbefales at informere dit forsikringselskab om dit nye drivhus.
- I tilfælde af kraftigt snefald skal du holde drivhusets tag fri for sne. Afstiv taget ekstra med en eller flere stænger ELLER opvarm drivhuset, så temperaturen er mindst 12° Celsius.
- I tilfælde af kraftig vind eller storm skal alle dele, der kan åbnes, lukkes (ovenlysvinduer, døre, sideruder osv.).
- De sorte gummilister er behandlet med olie på indersiden, hvilket sikrer nem og hurtig montering.
- Hvis der er sorte pletter på profilerne, er disse nemme at rengøre med et aluminiumsrengøringsmiddel. Der er ikke tale om produktionsfejl.
- Det anbefales at rengøre dit drivhus to gange om året, kontrollere tagrenderne, tjekke bevægelige dele og smøre dem om nødvendigt, og at rense dørkarmen for sand og grus. Vores konstruktioner leveres som byggesæt. For alle specialfremstillede drivhuse (custom-modeller) og større modeller (Arcadia, Gigant, Modern, Cathedral.) anbefaler vi montering af en professionel montør.

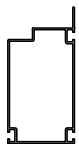


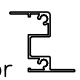
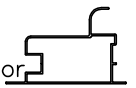
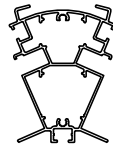
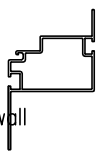


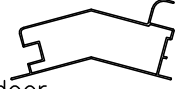
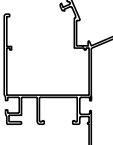
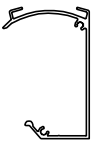
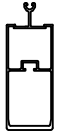


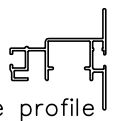

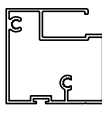
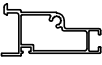

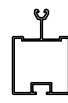
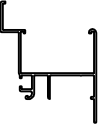


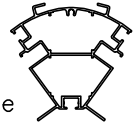


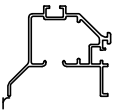

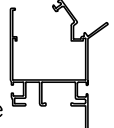
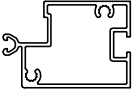
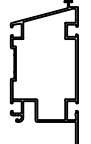



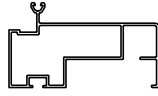

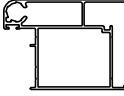


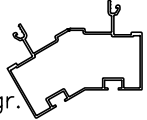
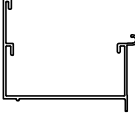
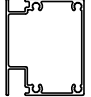


Hvis du ikke har den nødvendige ekspertise, tøv ikke med at få hjælp fra en professionel montør. Garantibetingelser er begrænset til genlevering af reservedele med udelukkelse af ethvert ansvar.

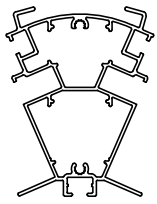
" KATHEDRAL "



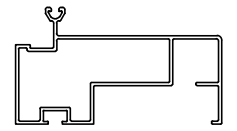
A	X	B
4574		6050
		6788
		7526
		8264
		9002
		9740
		10478
		11216
		11954



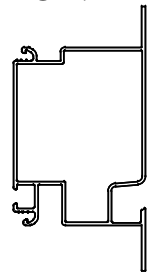
<p>PRO6120 Fundering Foundation profile</p> 	<p>PRO1454 Tussenregel Hor.gable prof. Orangerie</p> 	<p>PRO1449 Glaslat var.hoek Variable glazing bar</p> 	<p>PRO42142 Aanslag draaideur Siding turning door</p> 	<p>PRO6964 Stolp dub.d deur Middel.dub.turn.door</p> 
<p>PRO6760 Nok Helios Ridge profile</p> 	<p>PRO37358 Fundering op muurtjes Special bottomprofile on wall</p> 	<p>PRO1450 Scharnier var.hoek Hinge variable glazing bar</p> 	<p>PRO7615 Scharnier dakraam Topprofile roofwindow</p> 	<p>PRO6965 Stolp dub.d deur Middel.dub.turn.door</p> 
<p>PRO20227 Goot Helios Gutter Helios</p> 	<p>PRO42786 Muurnok Arcadia Ridge Arcadia</p> 	<p>PRO33325 Daklat Arcadia Roofbar Arcadia</p> 	<p>PRO7609 Zijkant dakraam Sideprofile roofwindow</p> 	<p>YSER Versterking serres Reinforcement profile</p> 
<p>PRO20229 Tussenregel Horizontal gable profile</p> 	<p>PRO33329 Scharnier nok Hinge ridge Arcadia</p> 	<p>PRO6951 Vert.schuifdeur Vert.sliding door</p> 	<p>PRO7610 Onderkant dakraam Bottom roofwindow</p> 	<p>PRO37359 Schap/zaaibak gordijnkast</p> 
<p>PRO1456 Glaslat Glazing bar</p> 	<p>PRO33328 Goot Arcadia Gutter Arcadia</p> 	<p>PRO6121 Deurkader hor. Horizontal prof.sliding door</p> 	<p>PRO25827 Kader schuifraam Kader schuifraam</p> 	<p>PRO40091 Nok Helios Antique Ridge Helios Antique</p> 
<p>PRO6578 Hoekstijl Corner profile</p> 	<p>PRO33327 Gootscharnier Arcadia Gutter-hinge Arcadia</p> 	<p>PRO7876 Deurgeleider Guide sliding door</p> 	<p>PRO1455 Geleider schuifraam Guiding sliding window</p> 	<p>PRO20779 Goot Helios Antique Gutter Helios Antique</p> 
<p>PRO29909 Deurstijl Doorpost</p> 	<p>GDO Gootdrager Roofbeam Orangerie</p> 	<p>PRO39796 Geleider schuifdeur Bottom guide slinding door</p> 	<p>PRO20780 Glashouder Glas-secure profile</p> 	<p>PRO1748 Rubber serres Rubber greenhouses</p> 
<p>PRO6918 Eindlat dak Endbar roof</p> 	<p>GSO Gootscharnier Hinge gutter Orangerie</p> 	<p>PRO6954 Deurkader zijkant Doorframe side</p> 	<p>PRO29973 Prof. schermdoek Screening profile</p> 	<p>PRO2290 Zware rubber PPL Heavy duty rubber</p> 
<p>PRO7926 Hoek 150gr. Corner prof. 150gr.</p> 	<p>GTO Goot Orangerie Gutter Orangerie</p> 	<p>PRO6953 Hor.draaideur Hor.turning door</p> 	<p>TRE Trekker-windverband Side bracings</p> 	<p>PRO5538 Halve rubber Helios Half-rubber Helios</p> 



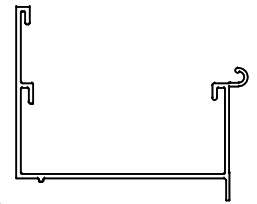
PRO6760



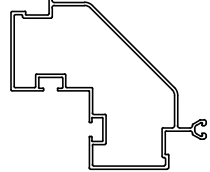
PRO6918



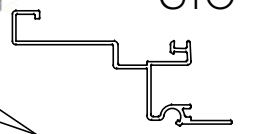
PRO1454



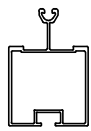
GTO



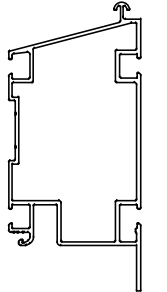
PRO6578



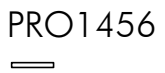
GSO



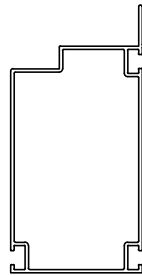
PRO1456



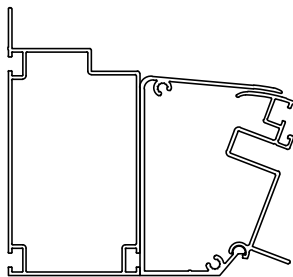
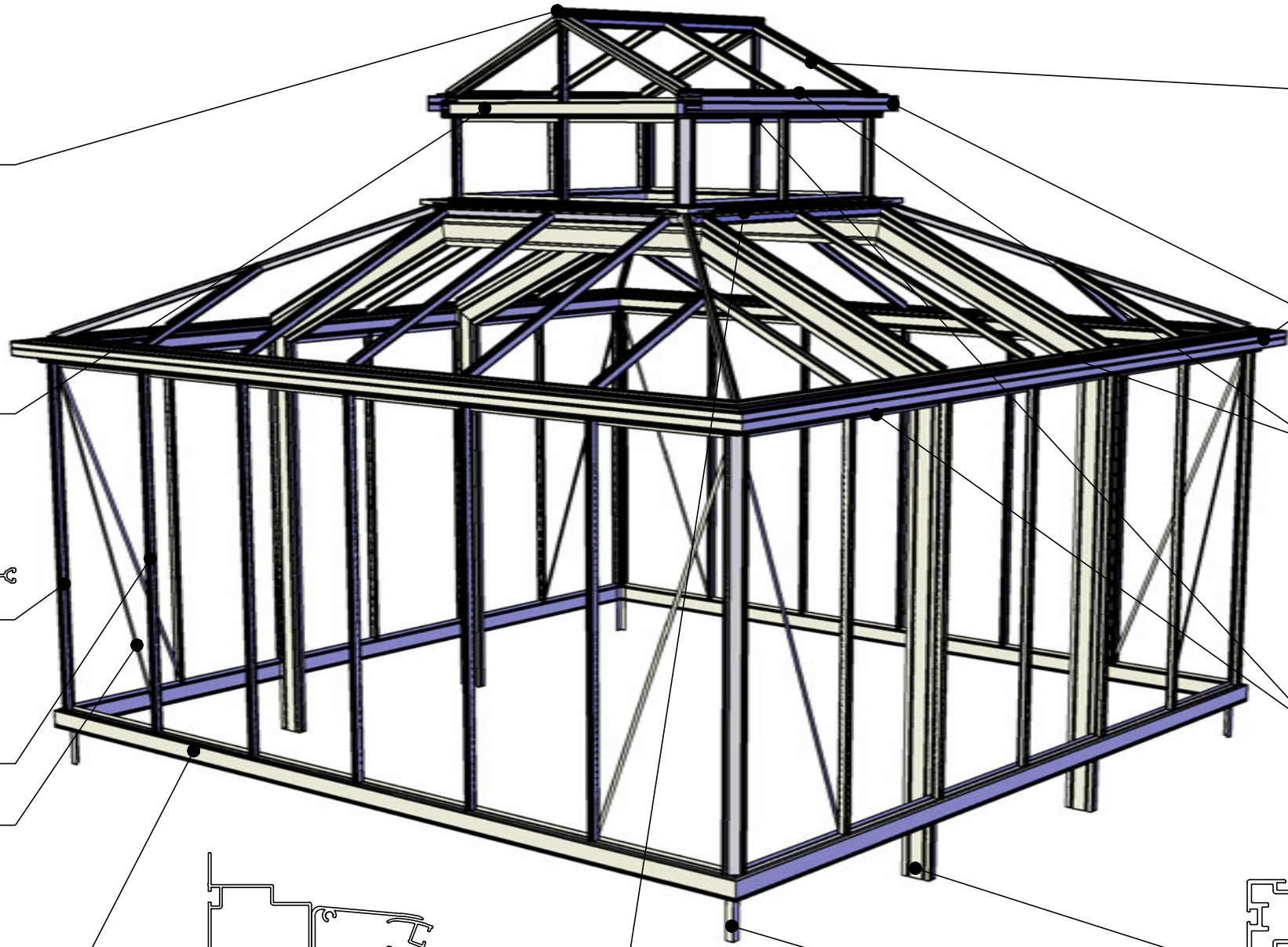
GDO



PRO20362

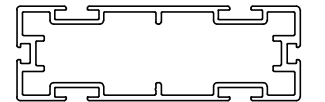


PRO6120

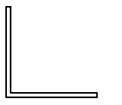


PRO6120

PRO33326
PRO33329



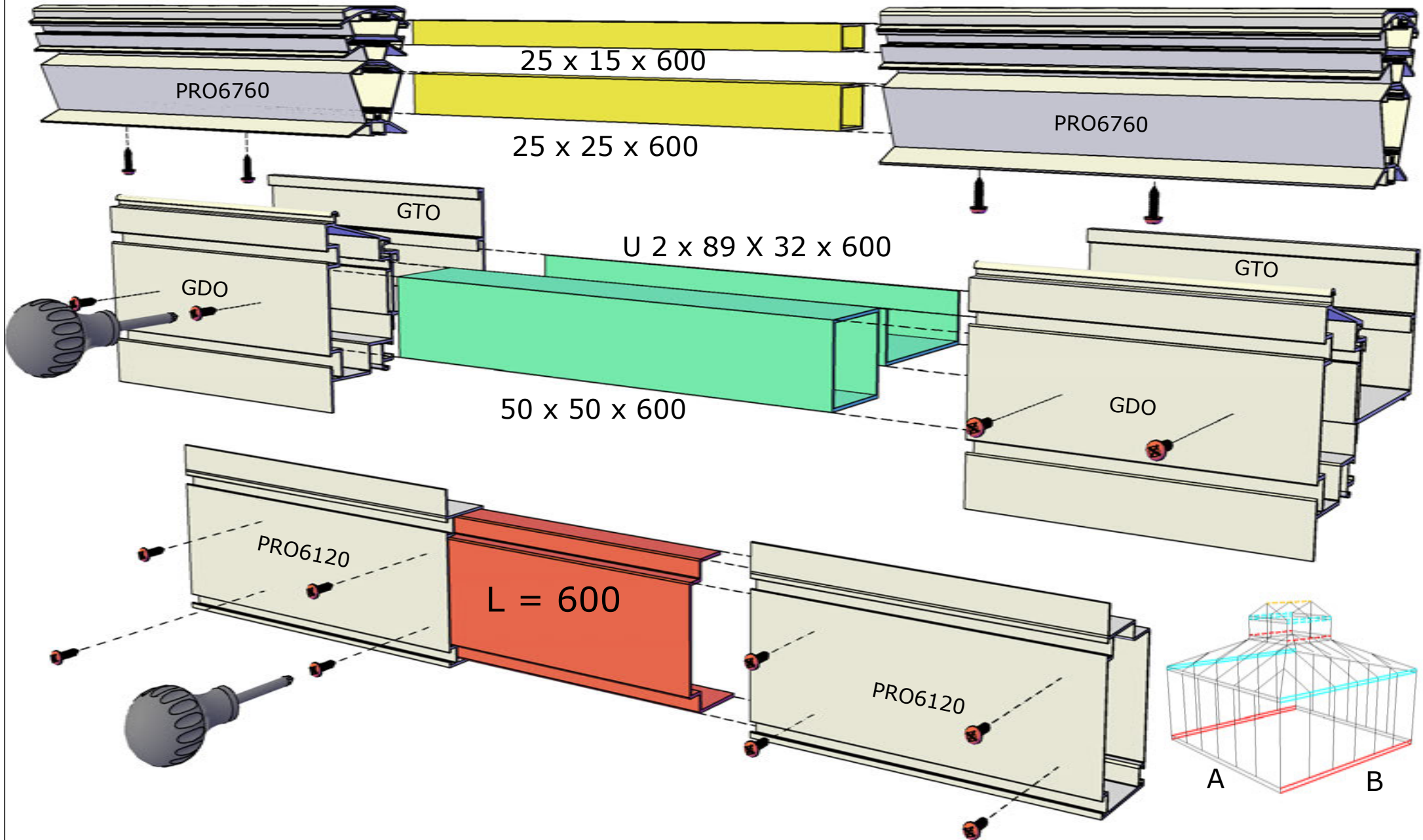
PRO20661



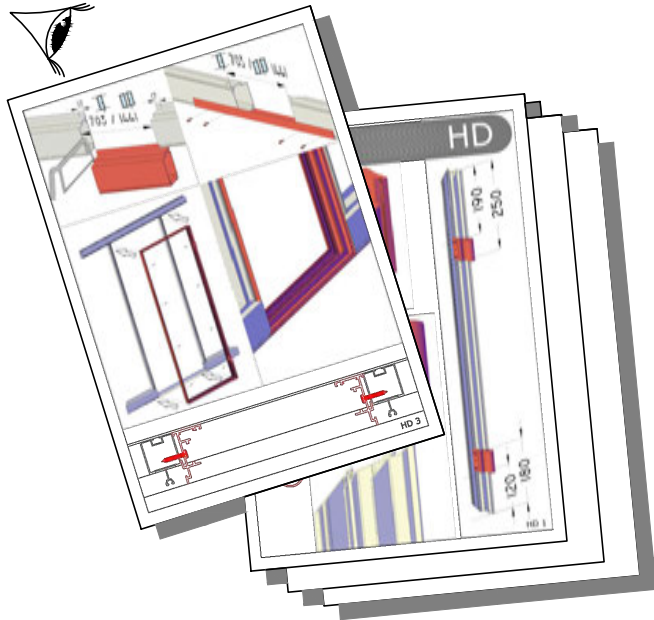
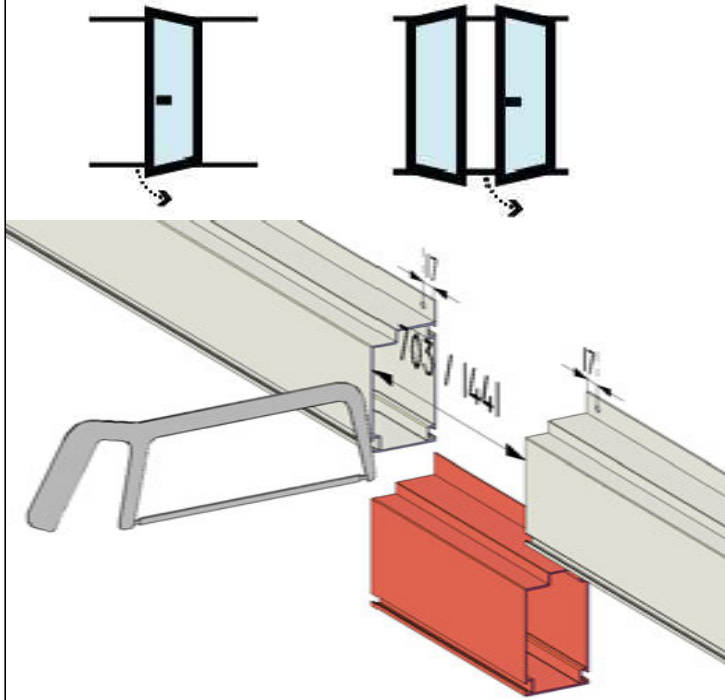
PRO210



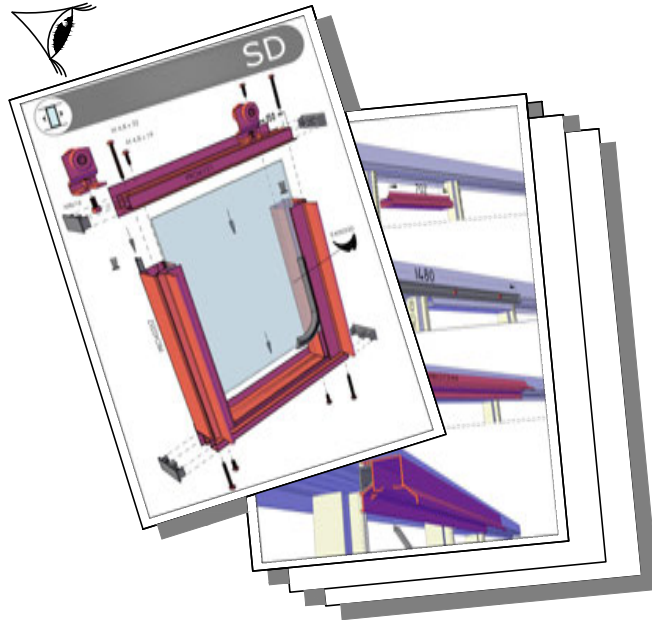
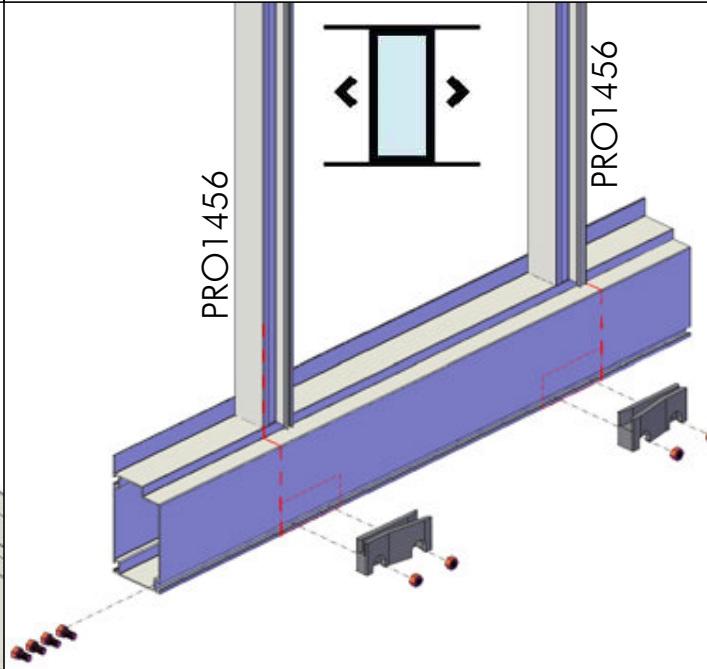
B = LENGTH > 6m10



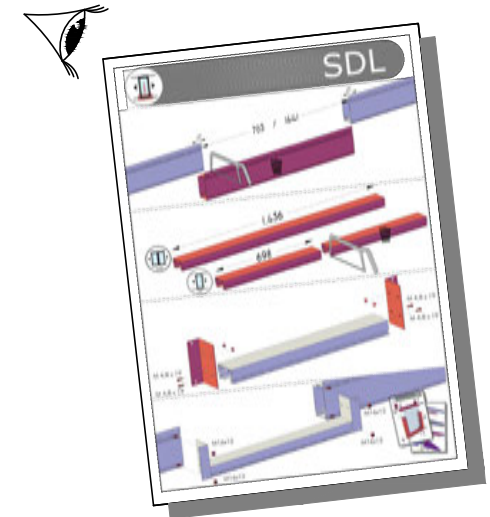
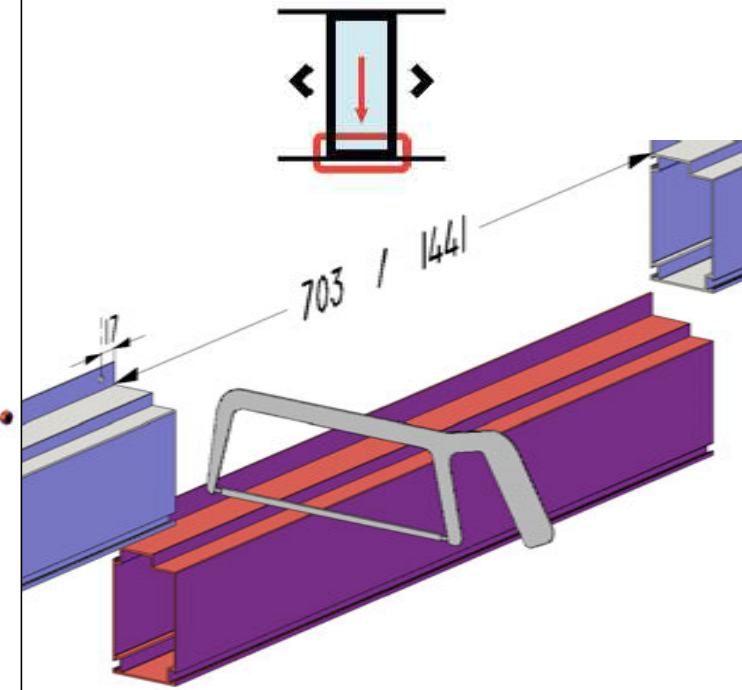
OPTION: **HD** (hinged door)

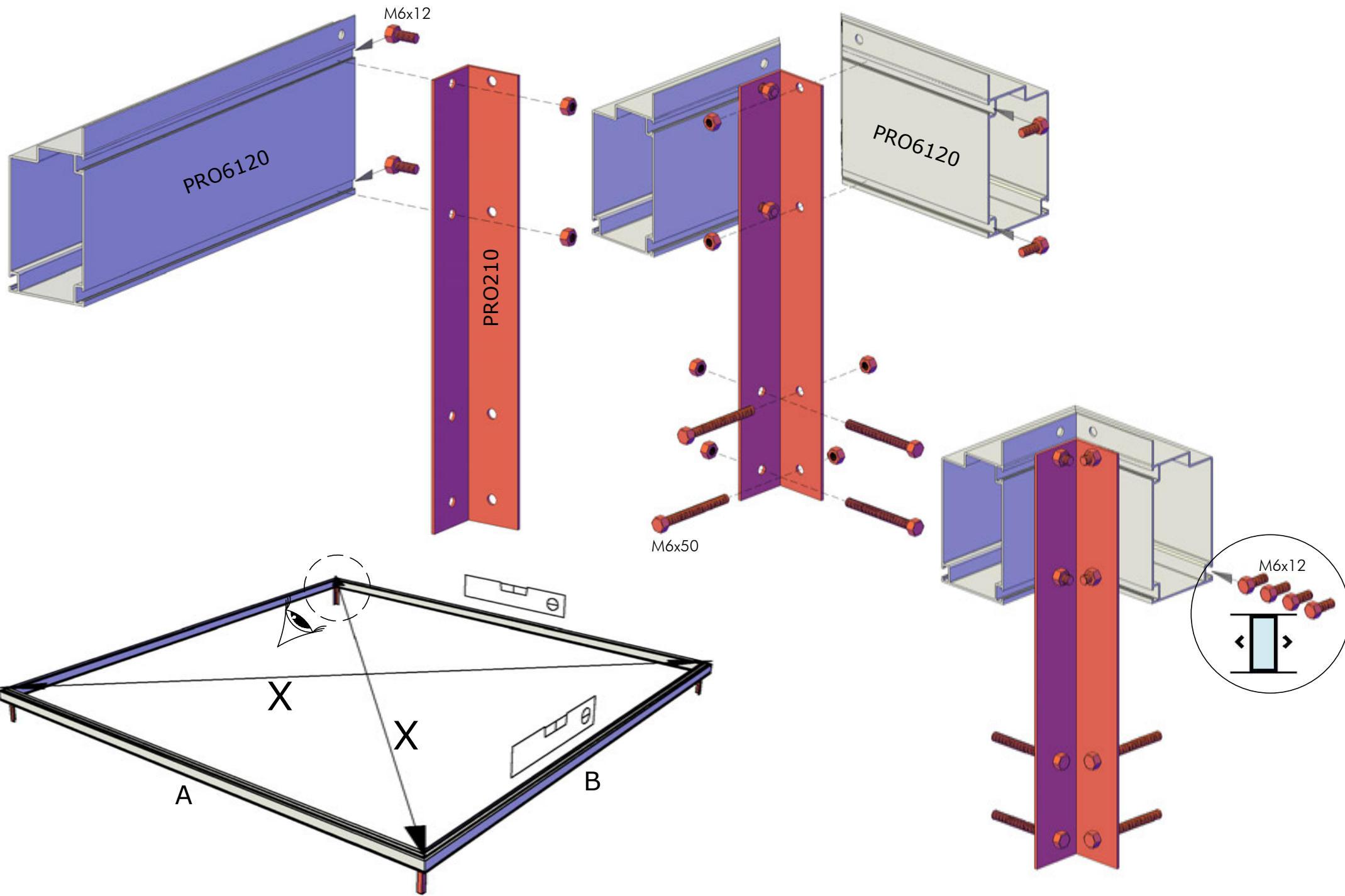


OPTION: **SD** (sliding door)

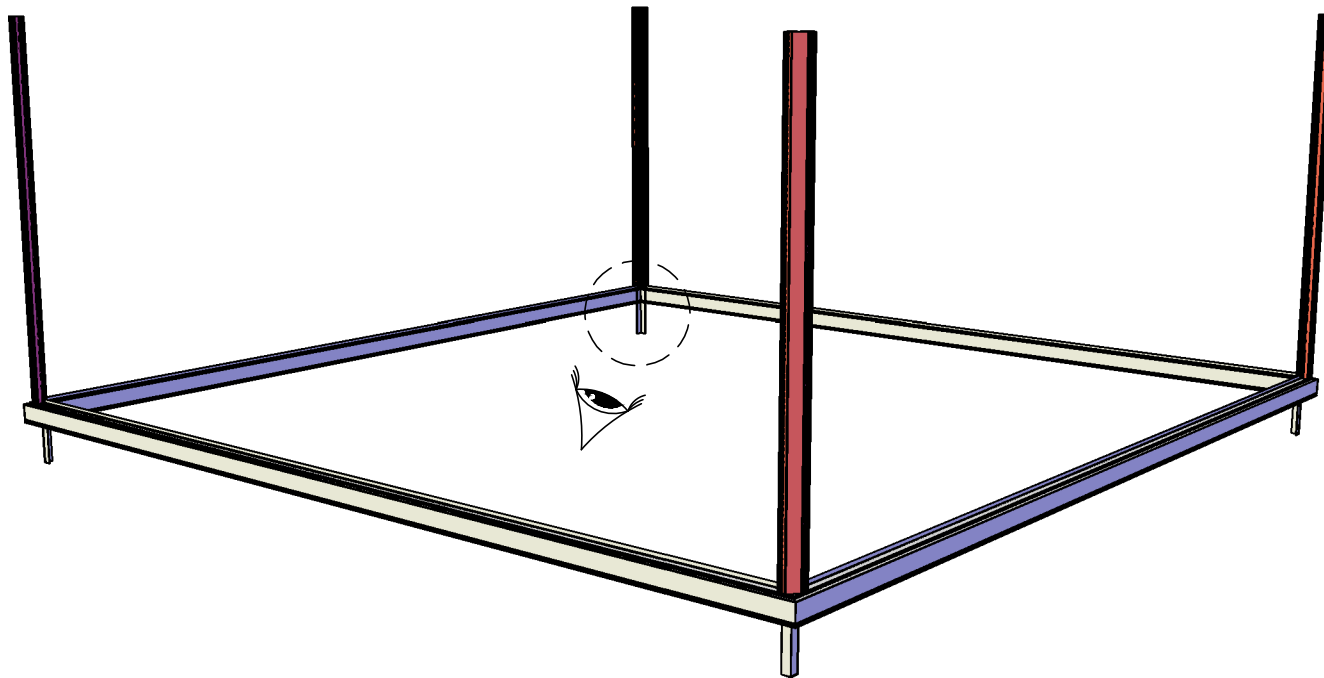
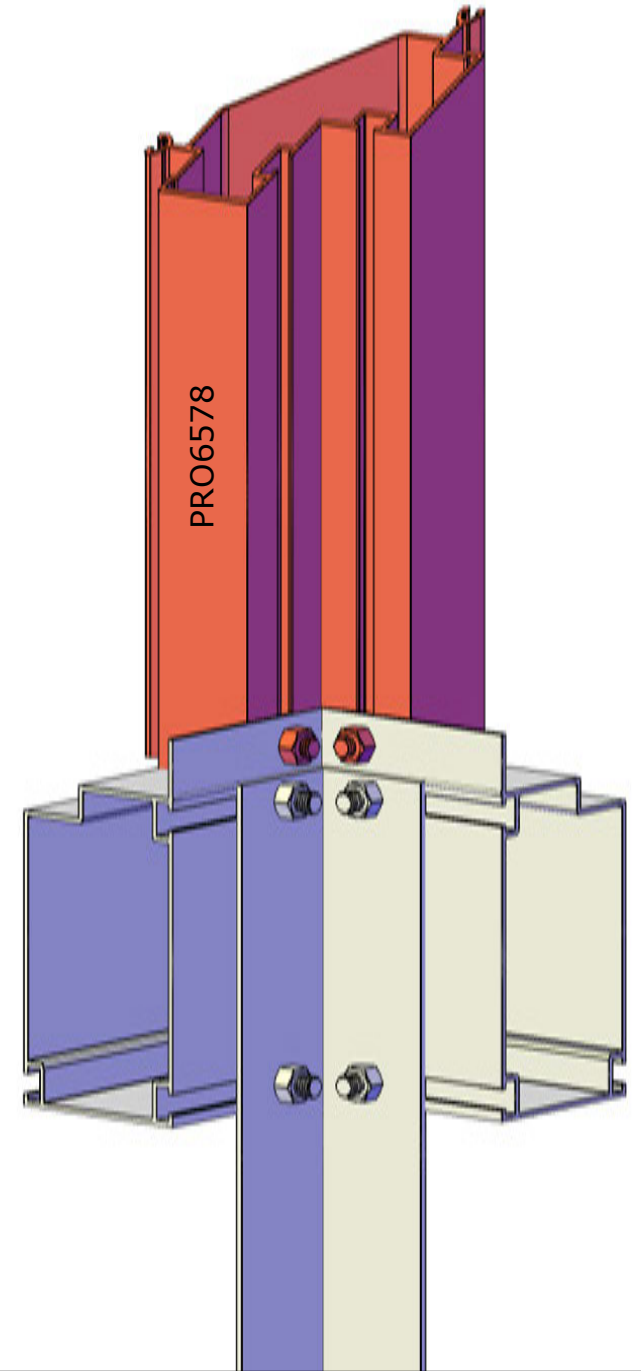
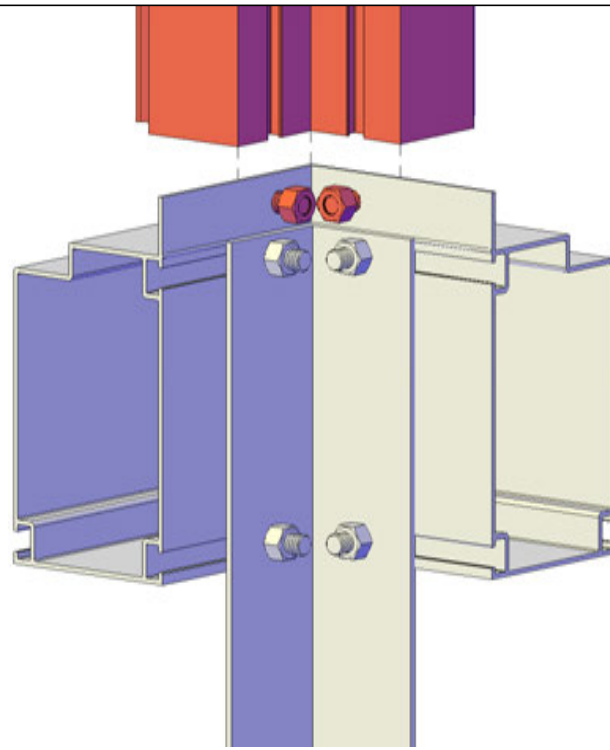
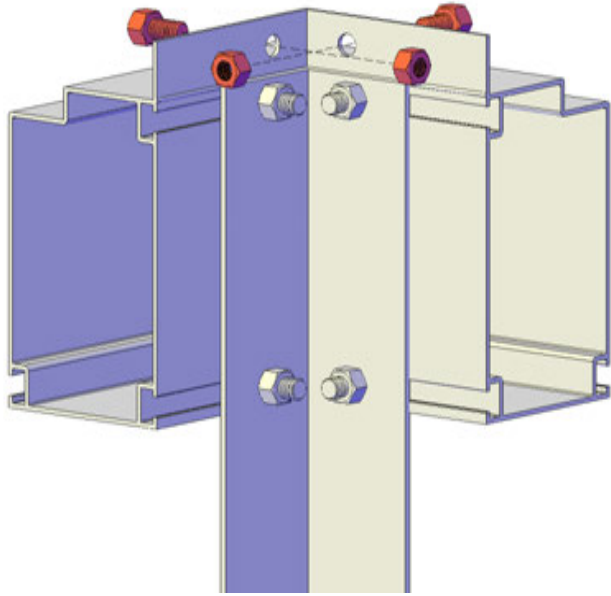


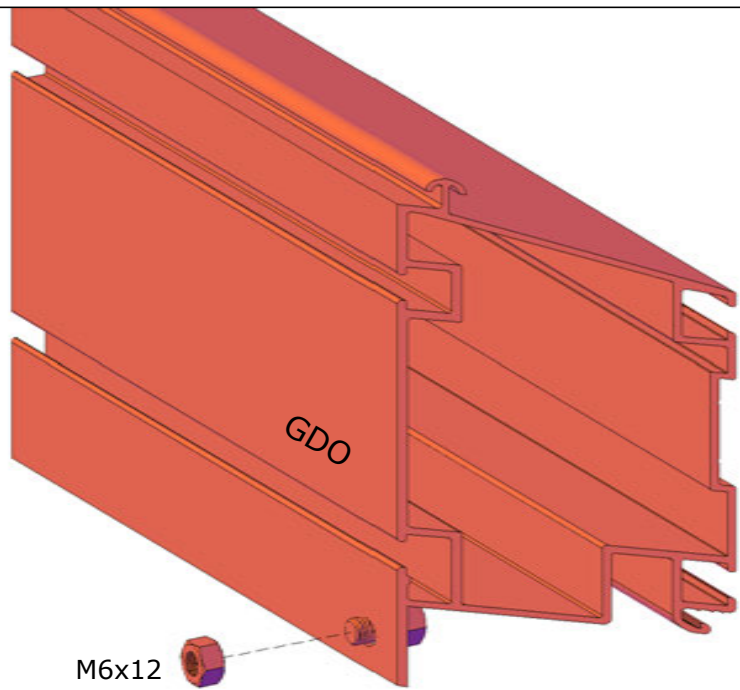
OPTION: **SDL** (low threshold)



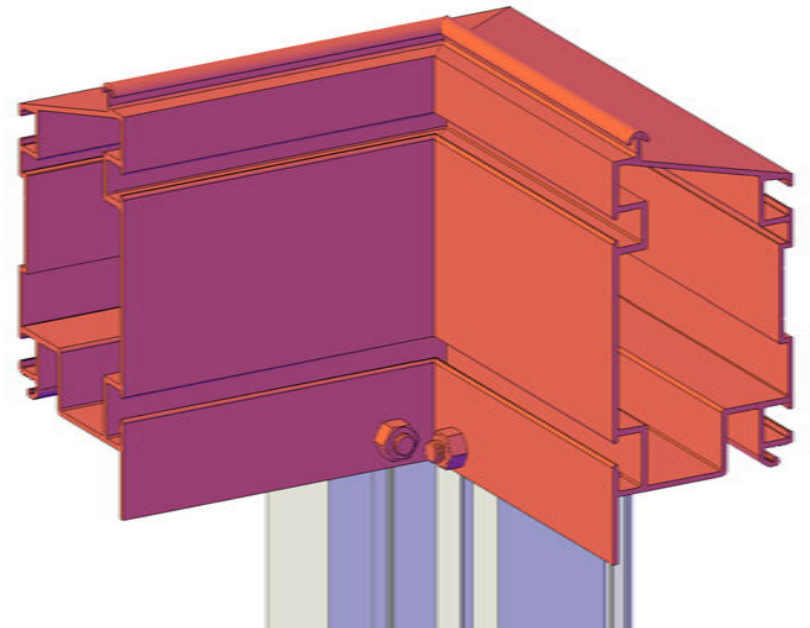
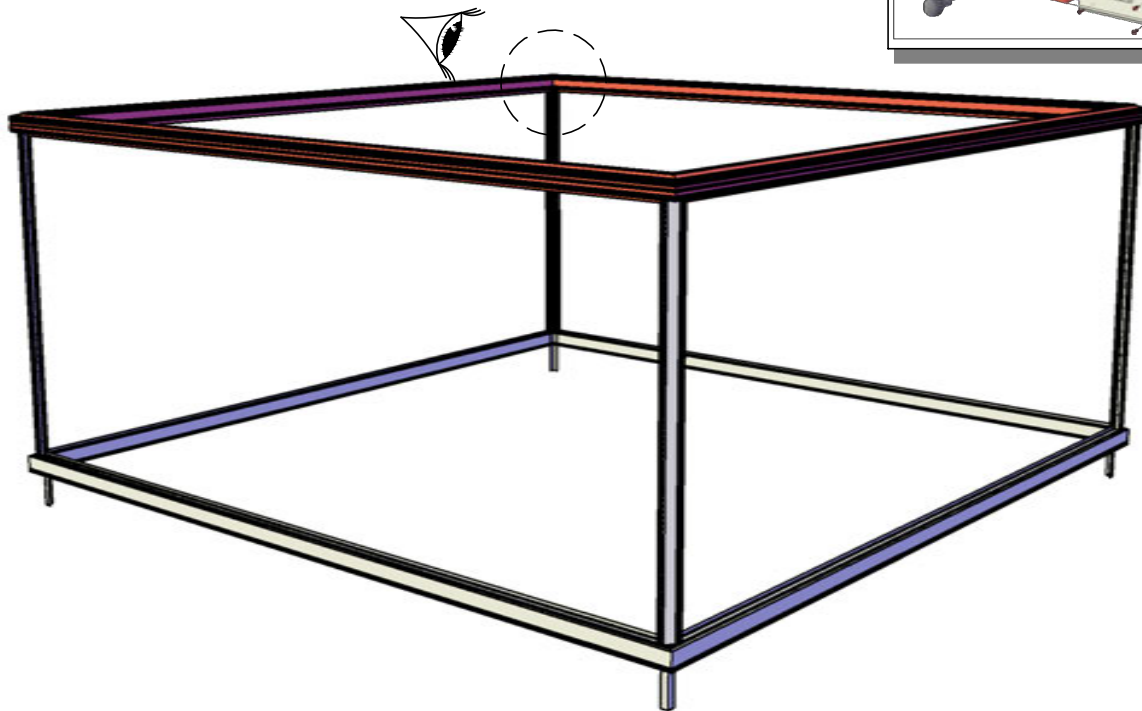
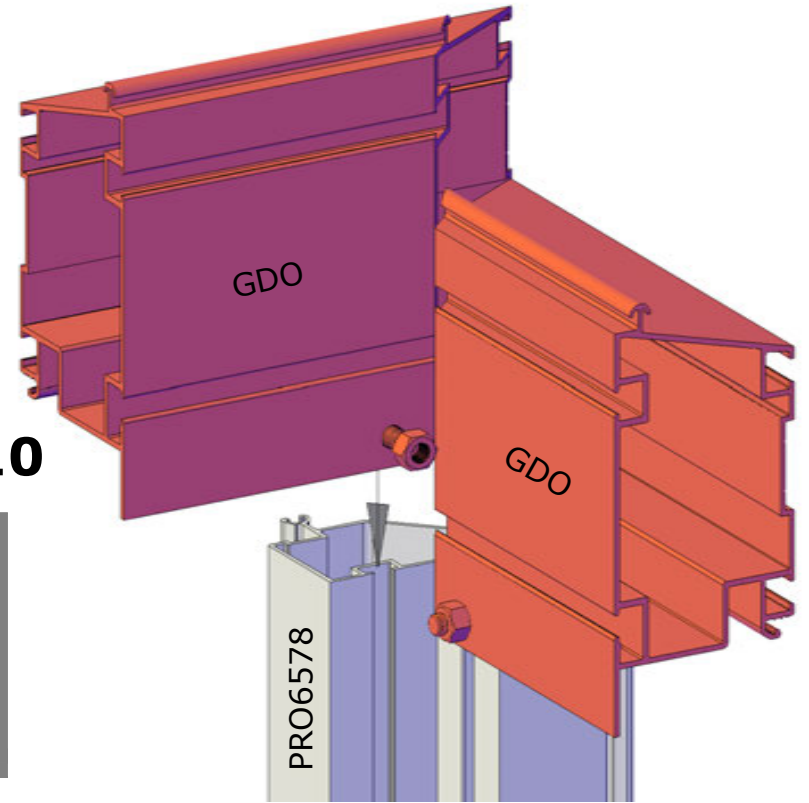
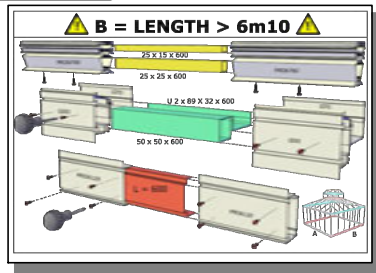


M6x12

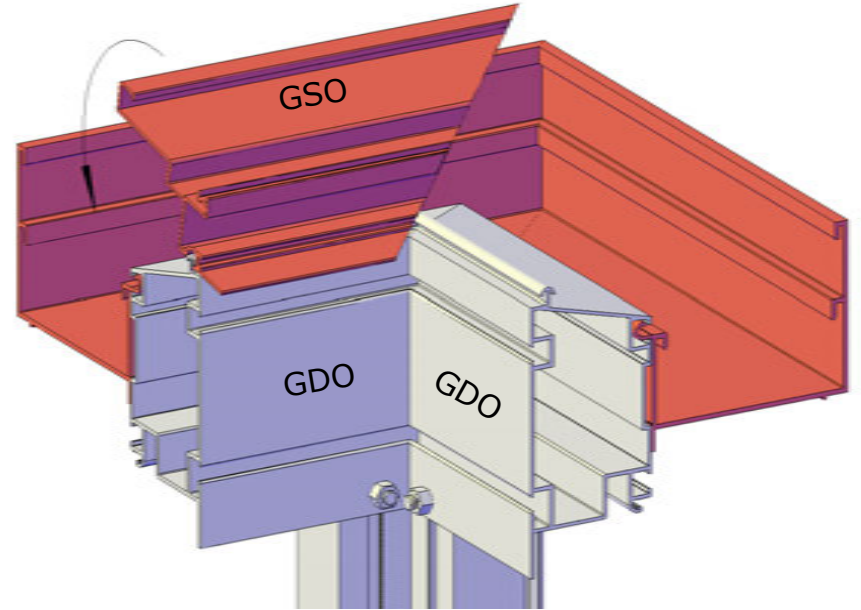
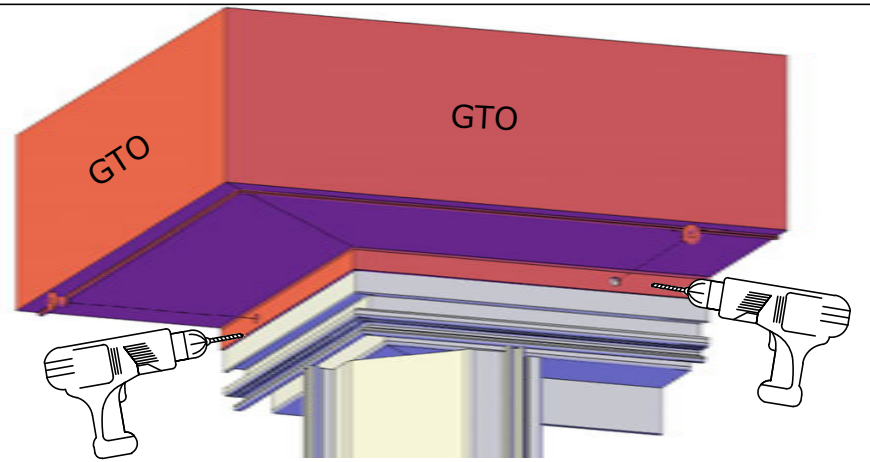
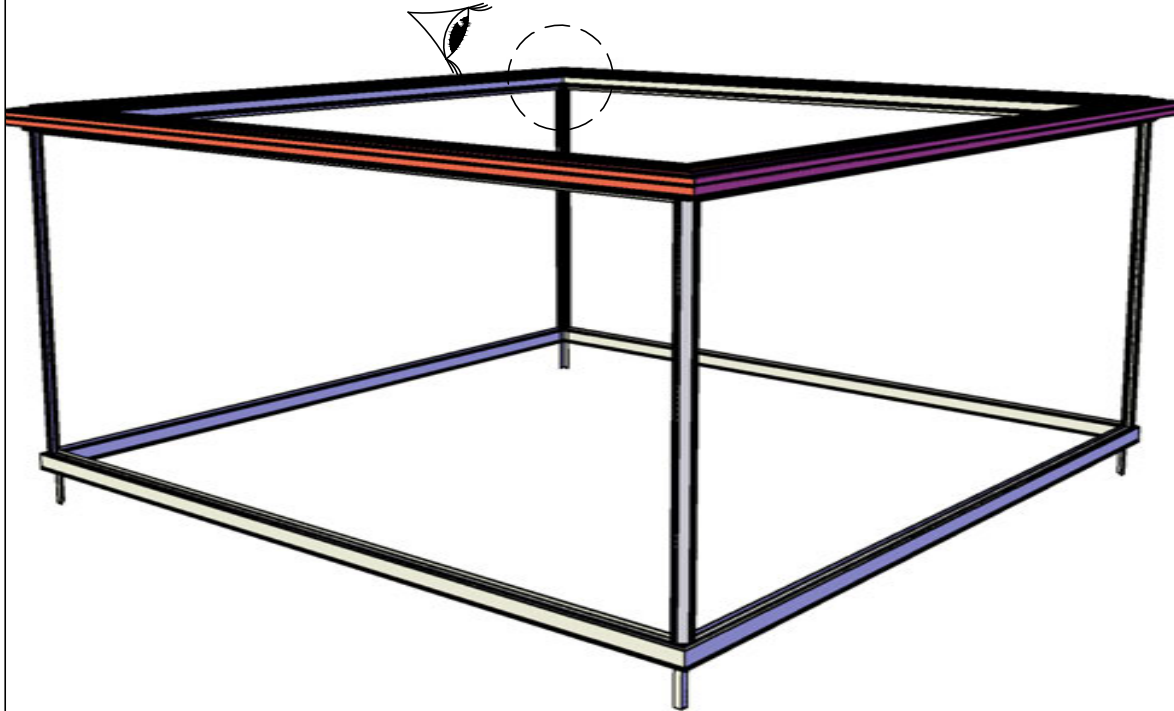
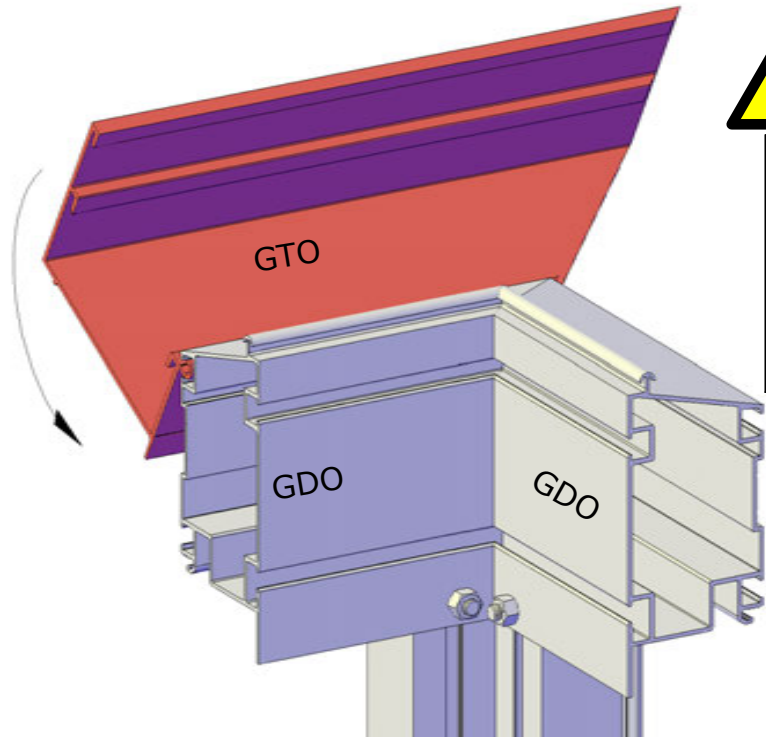
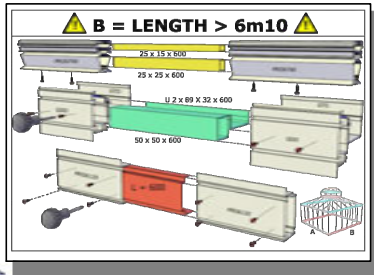




B > 6m10

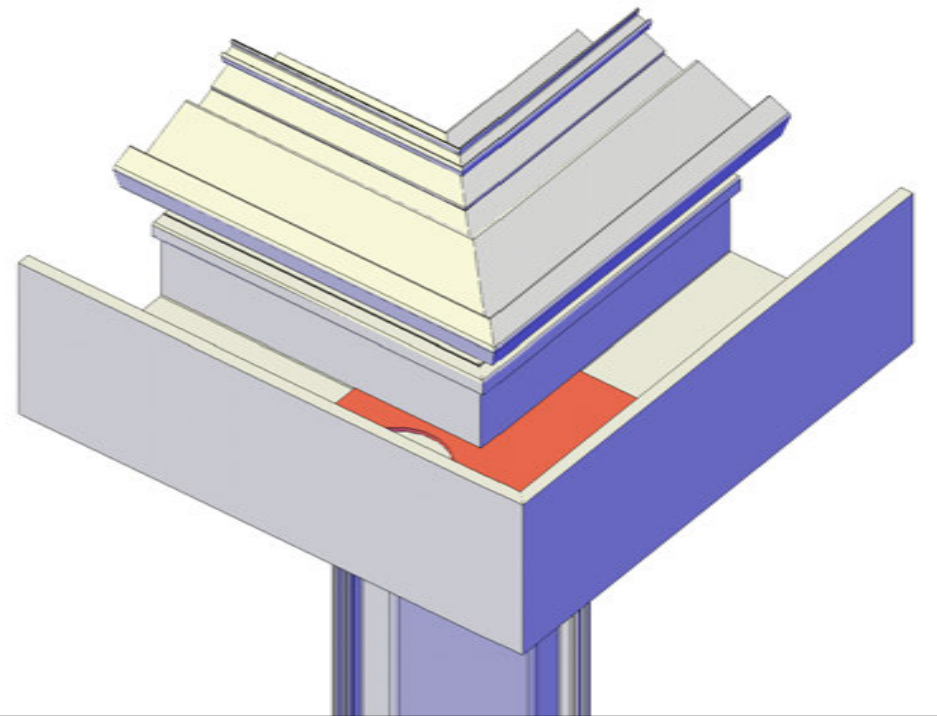
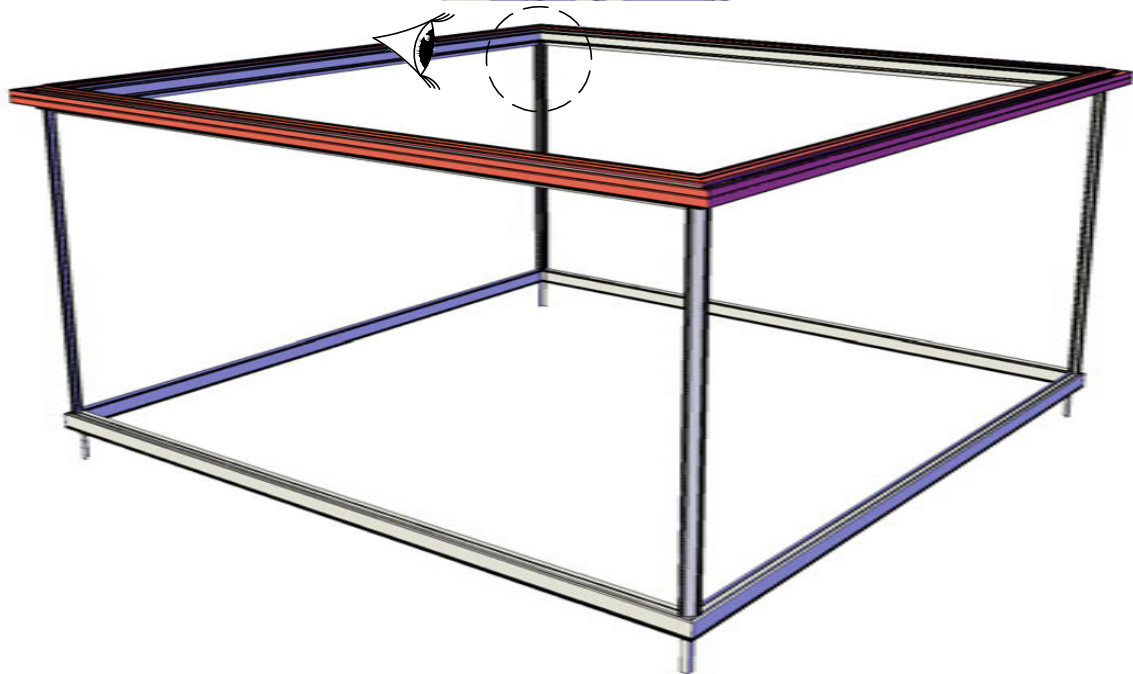
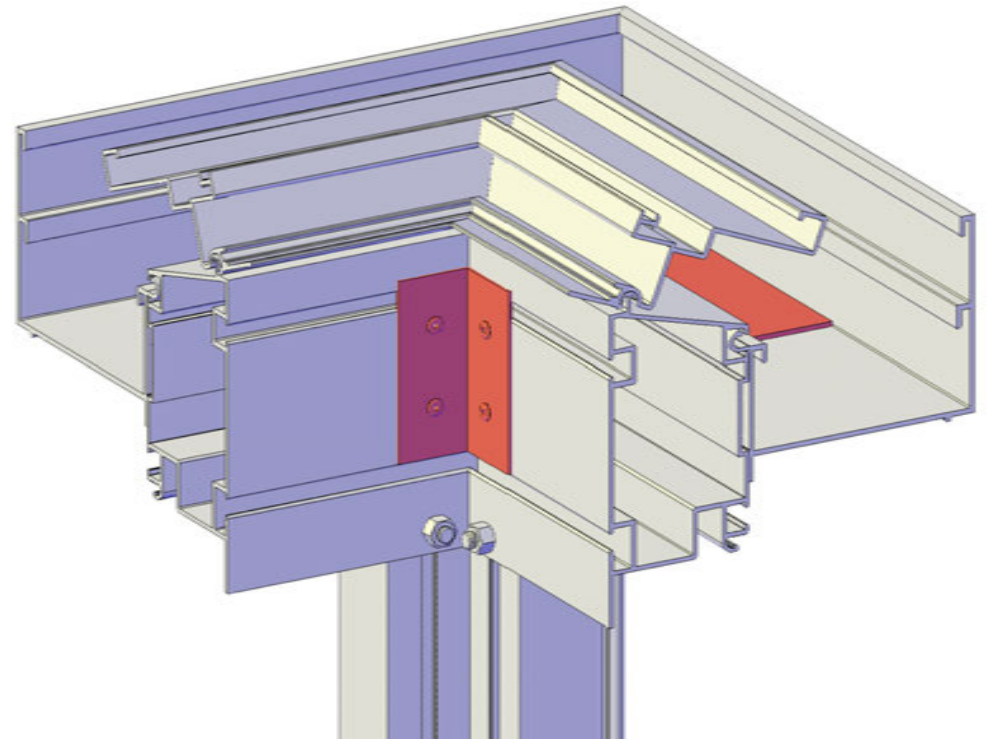
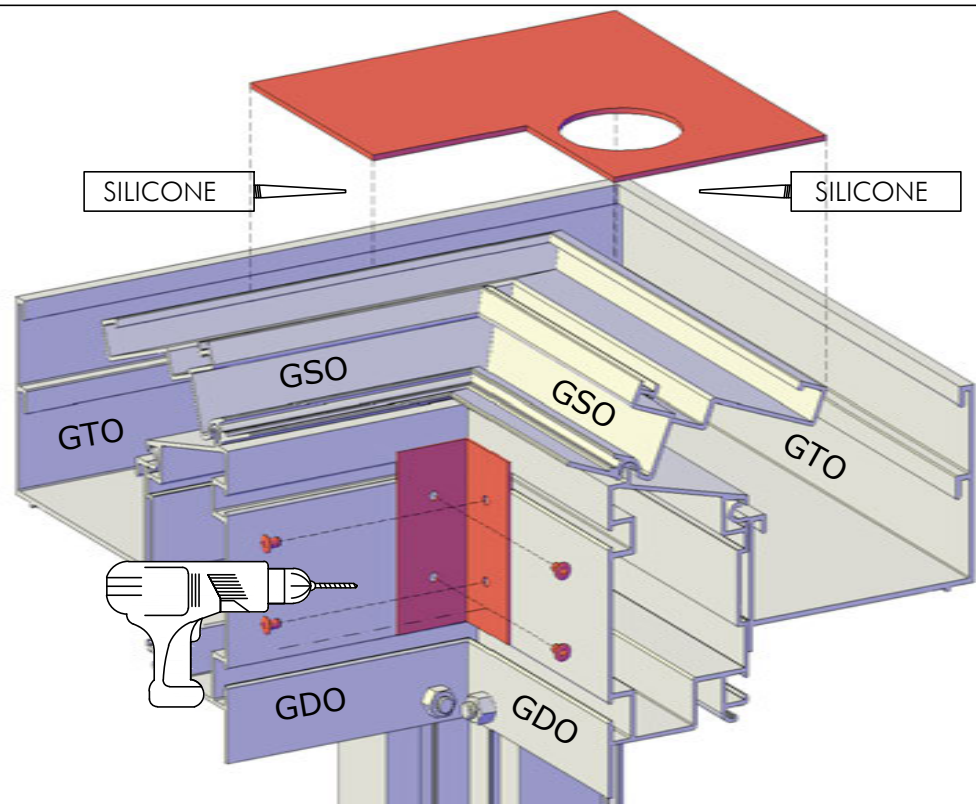


! **B > 6m10**



SILICONE

SILICONE

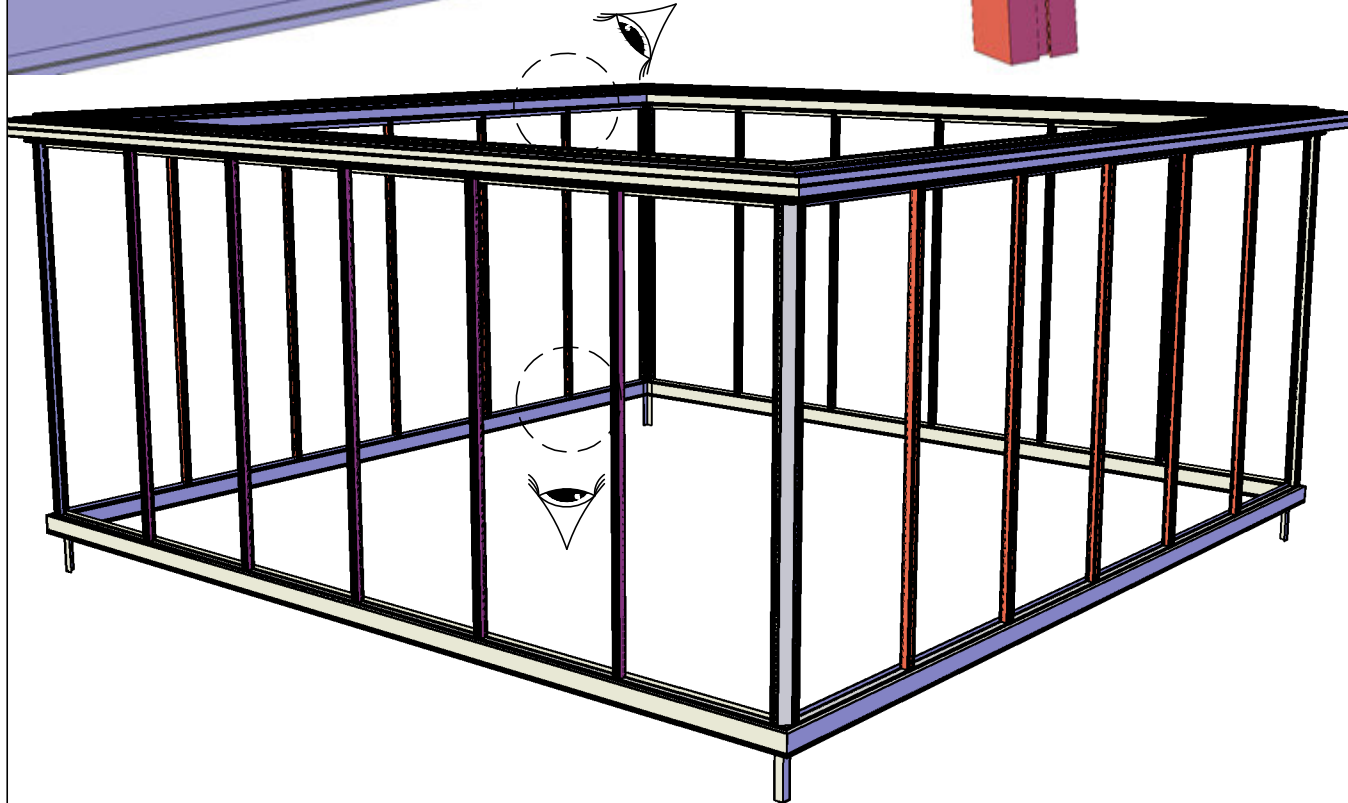
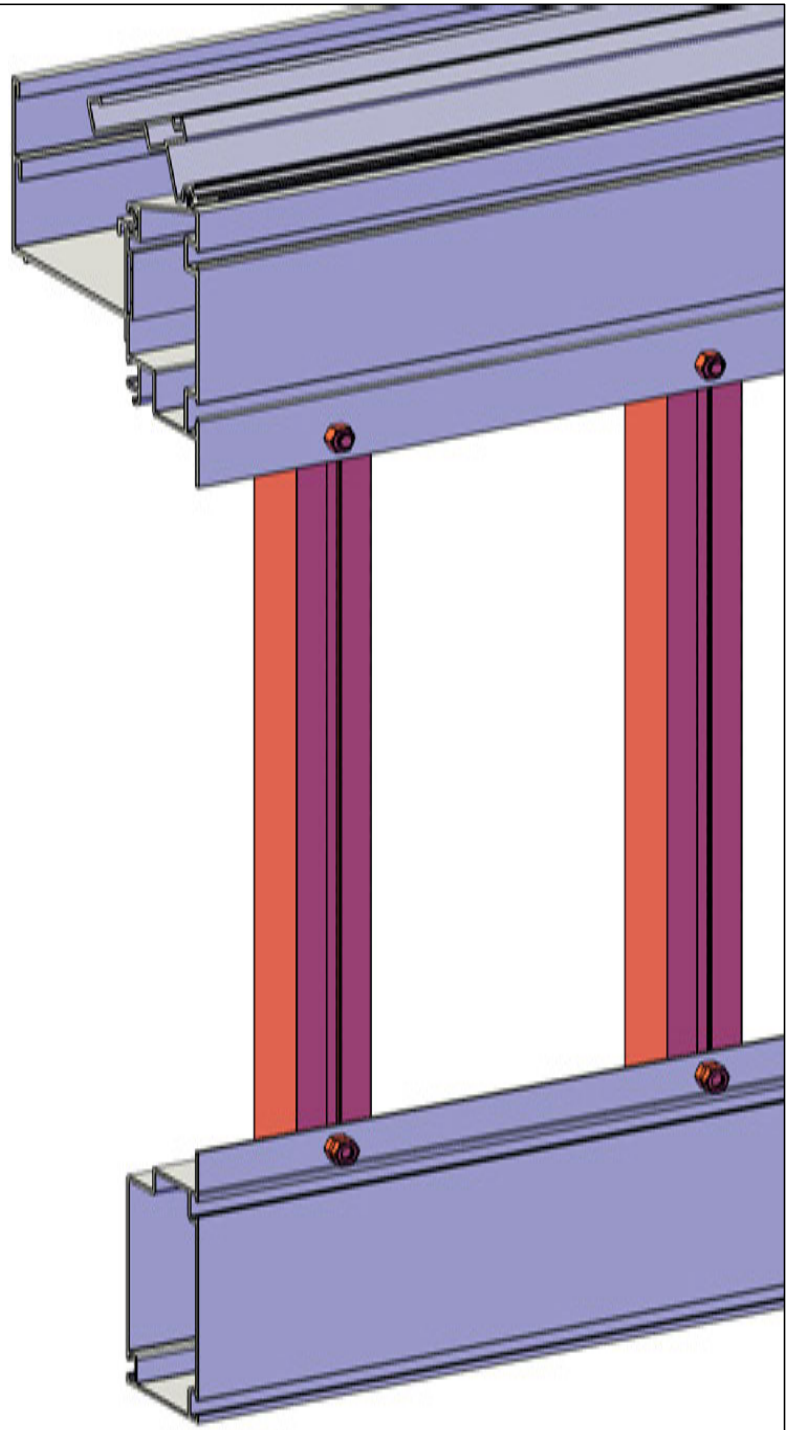
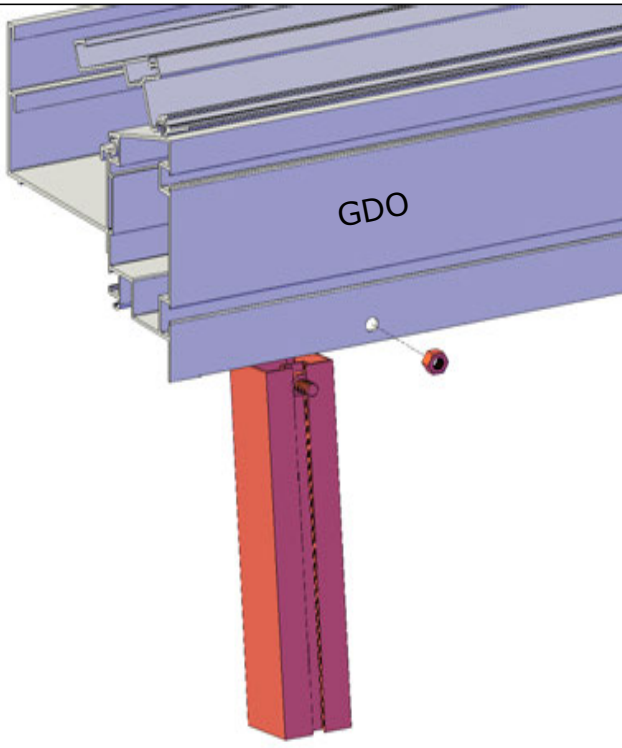
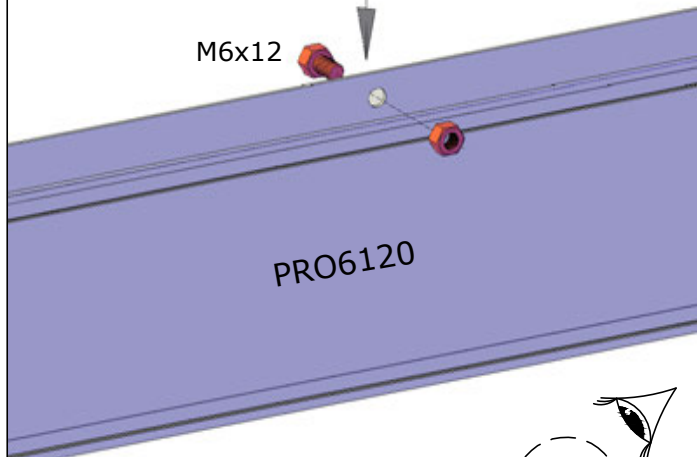


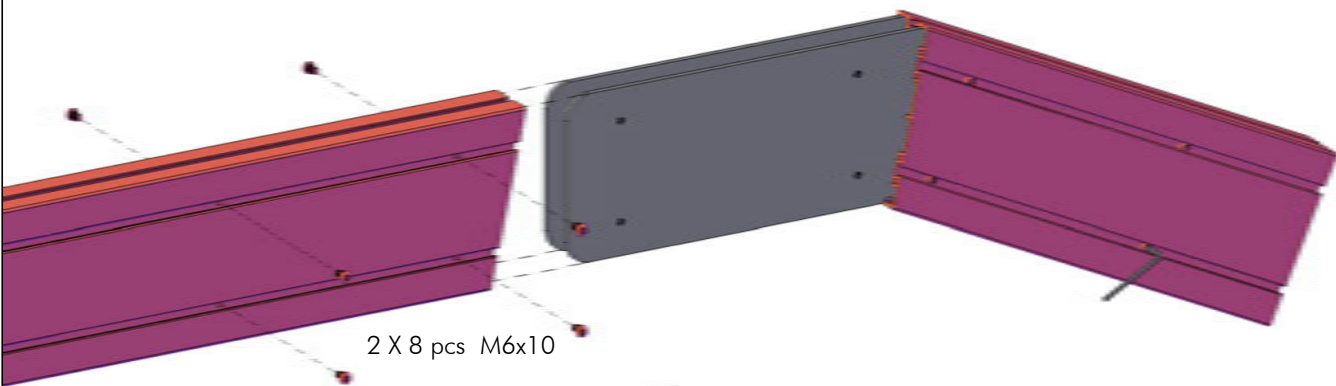
PRO1456

M6x12

PRO6120

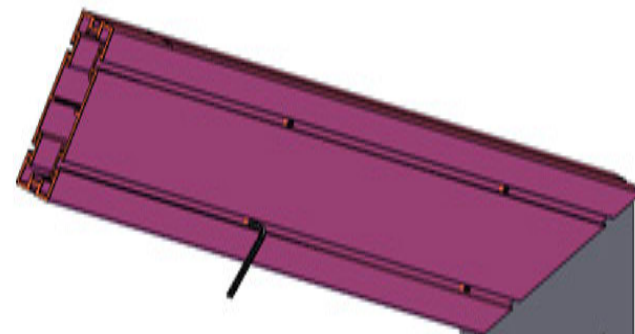
GDO





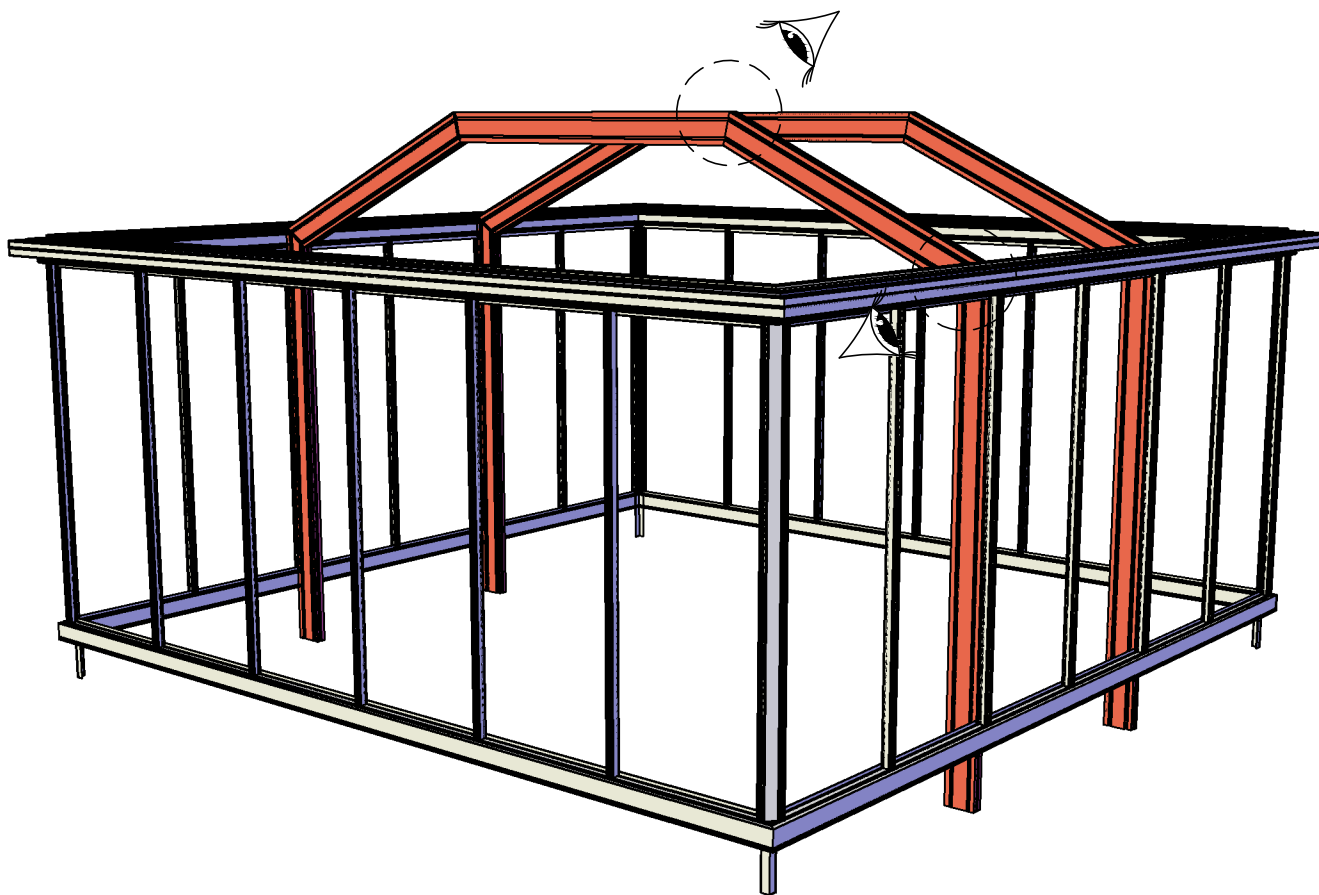
2 X 8 pcs M6x10

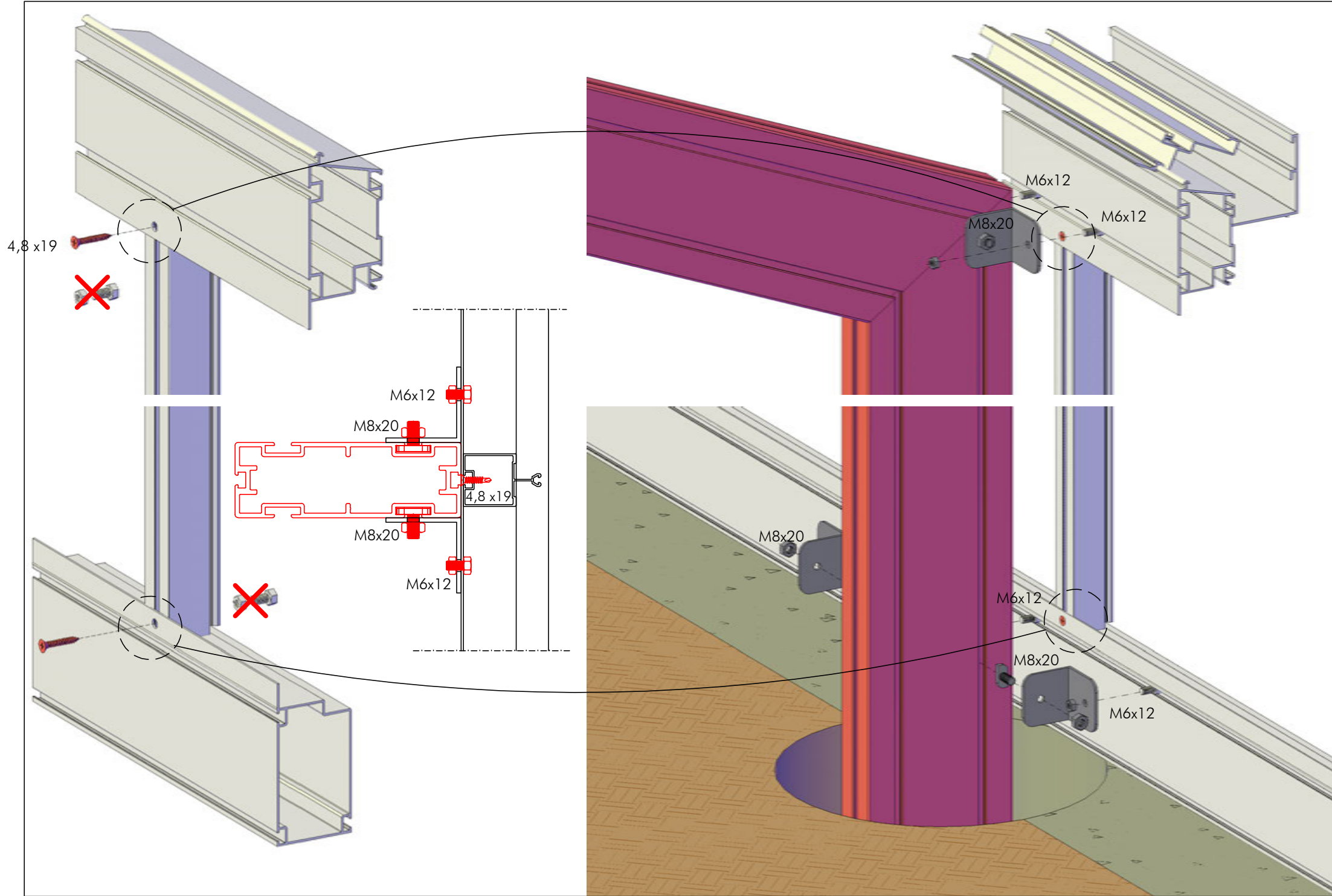
INBUS4

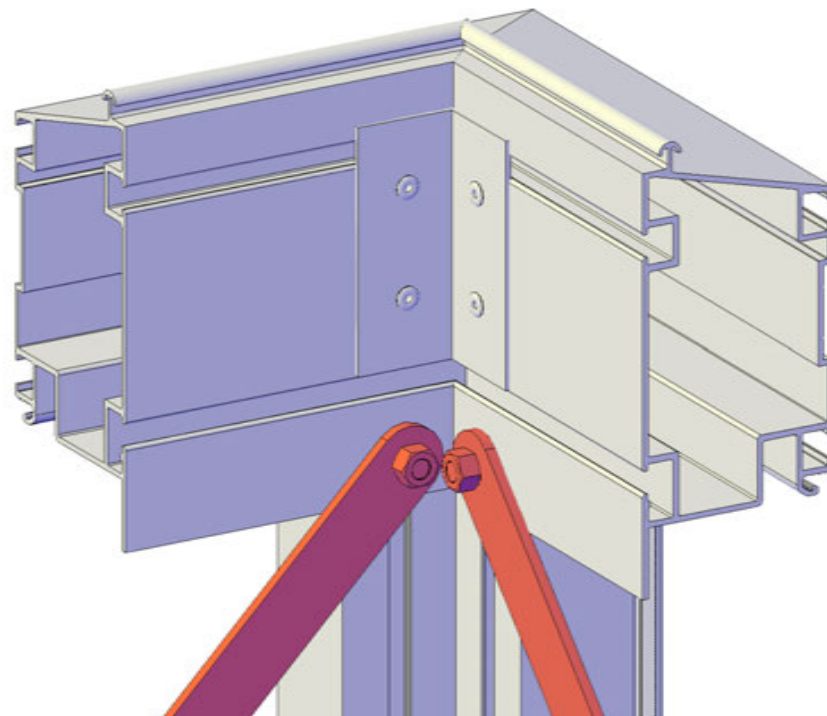
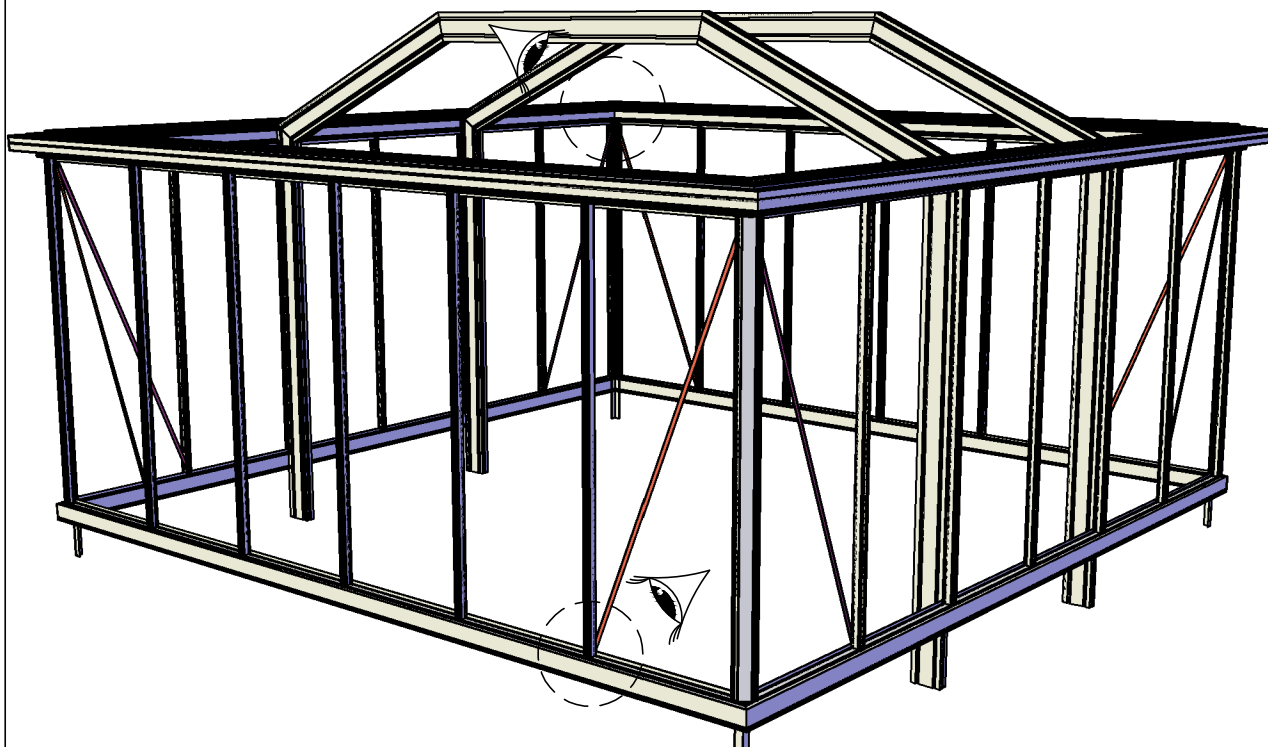
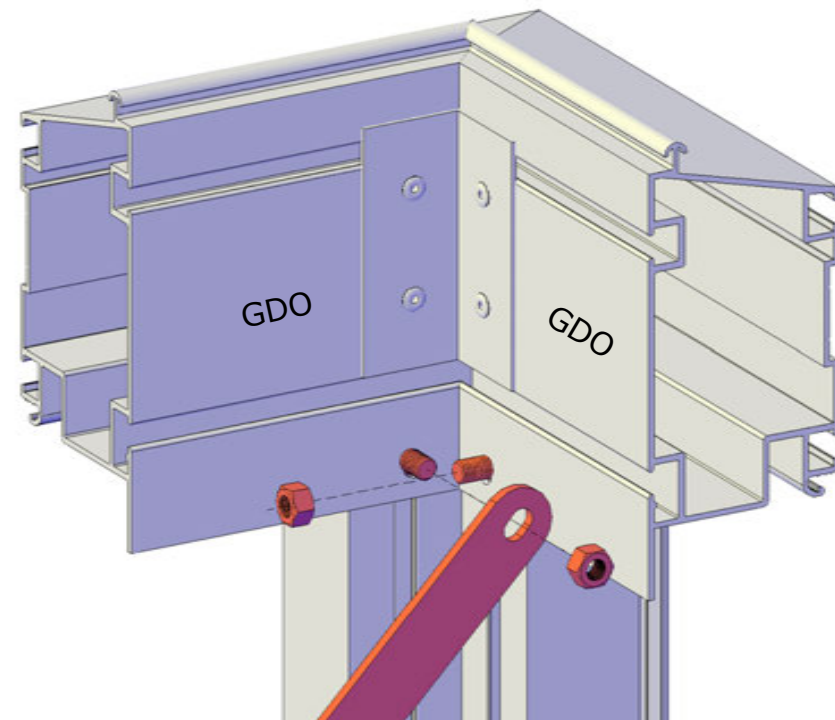
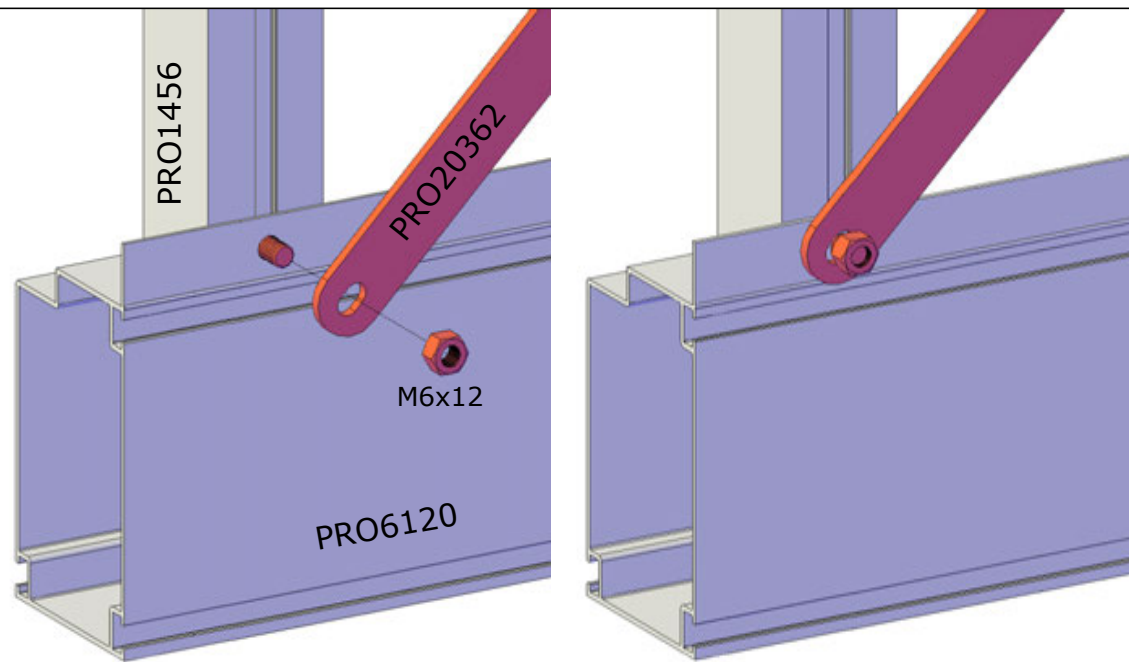


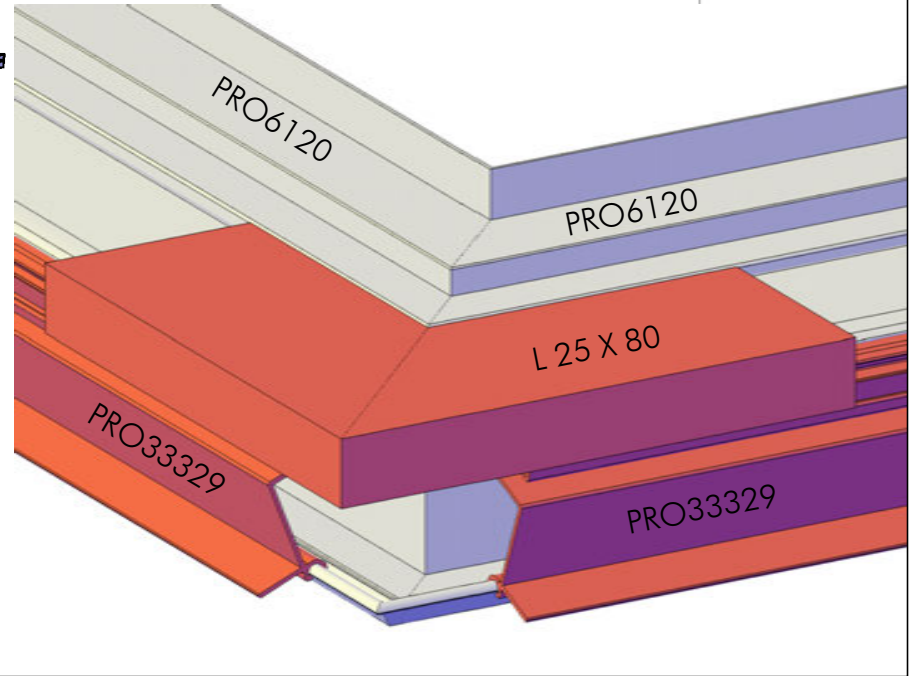
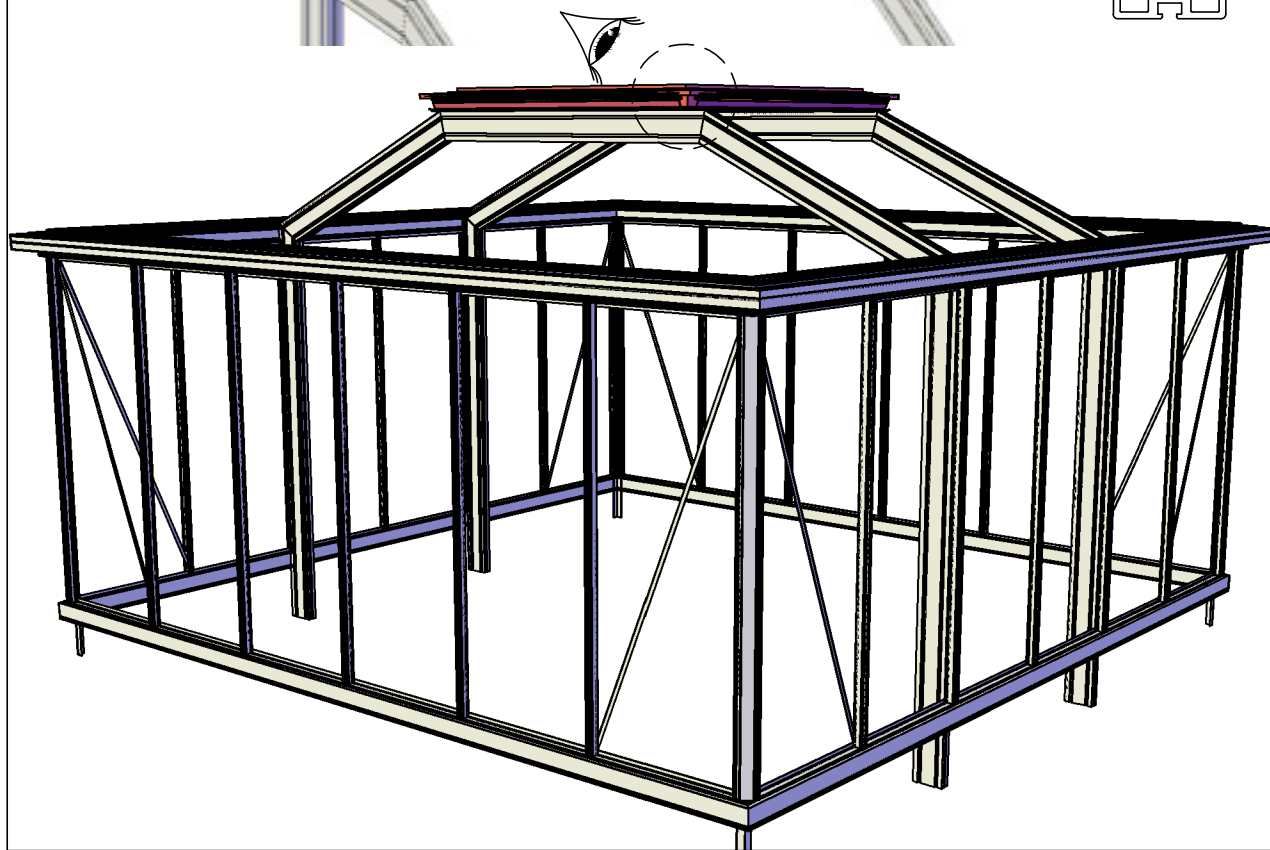
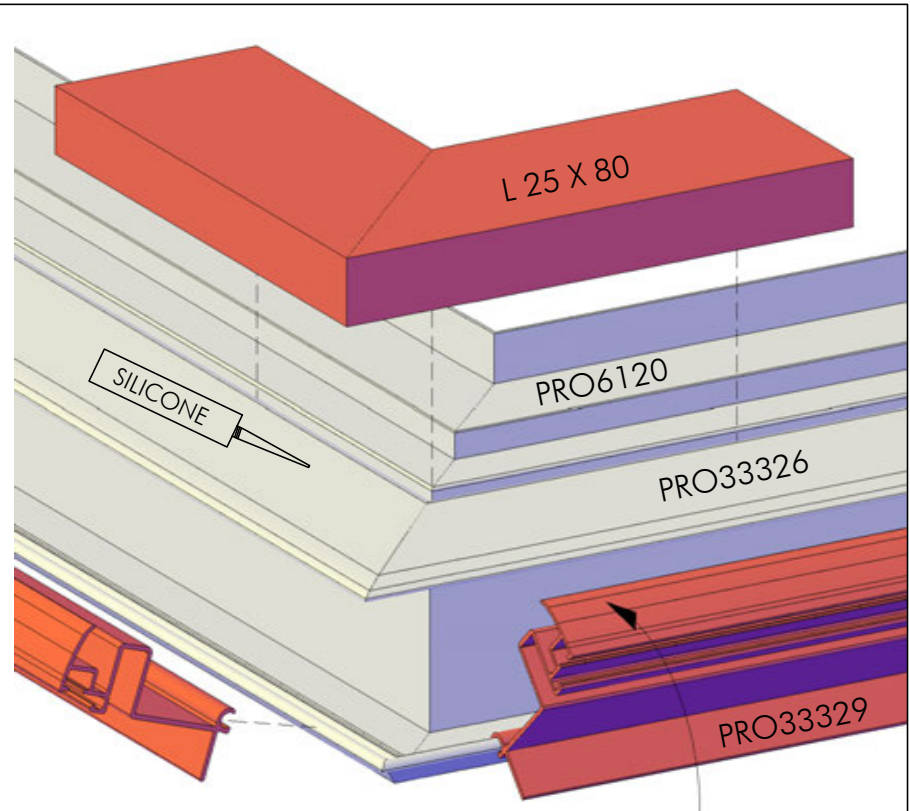
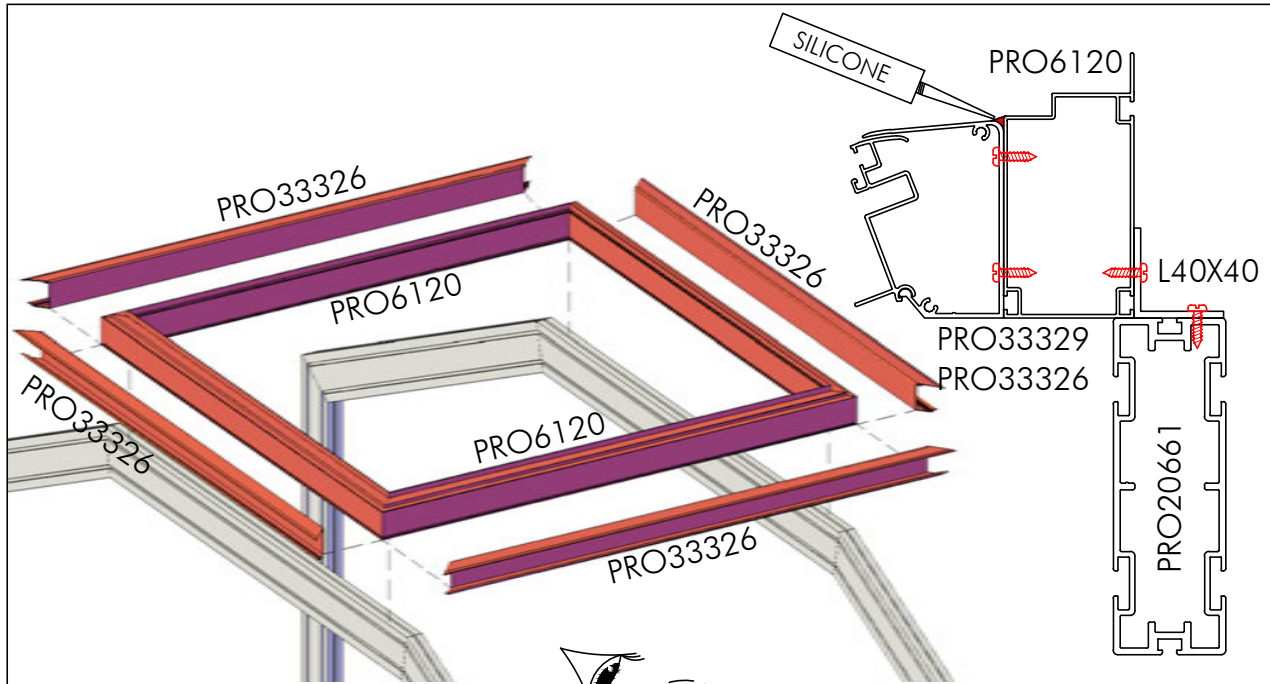
2 X 8 pcs M6x10

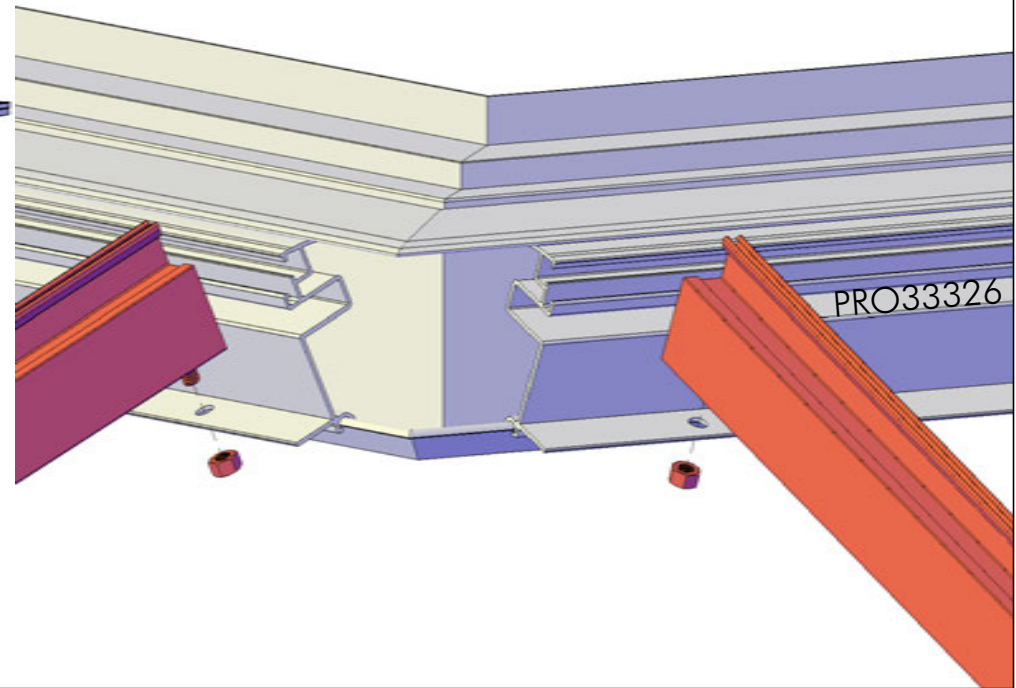
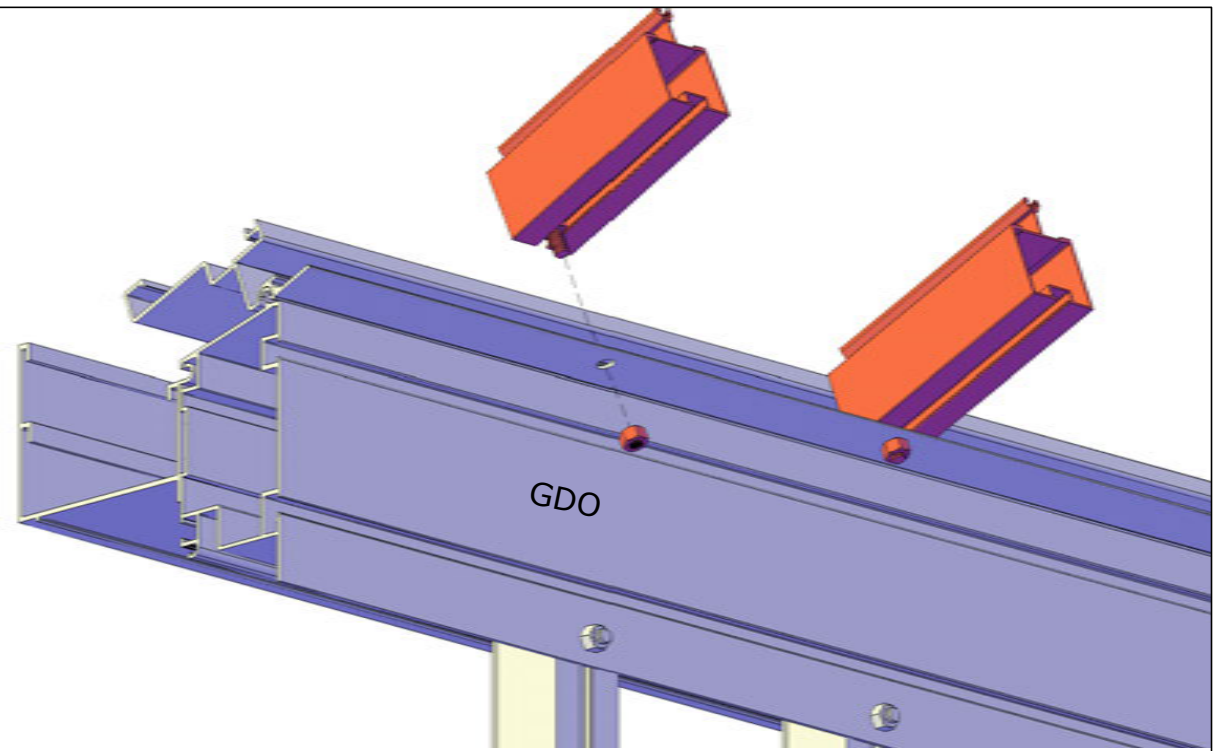
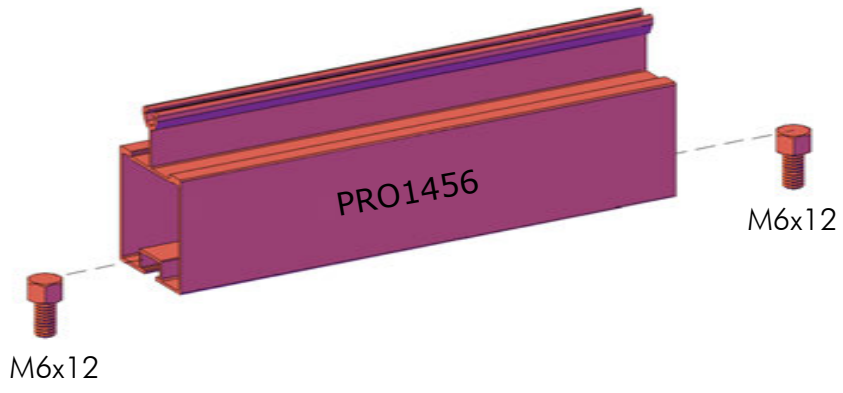
INBUS 4

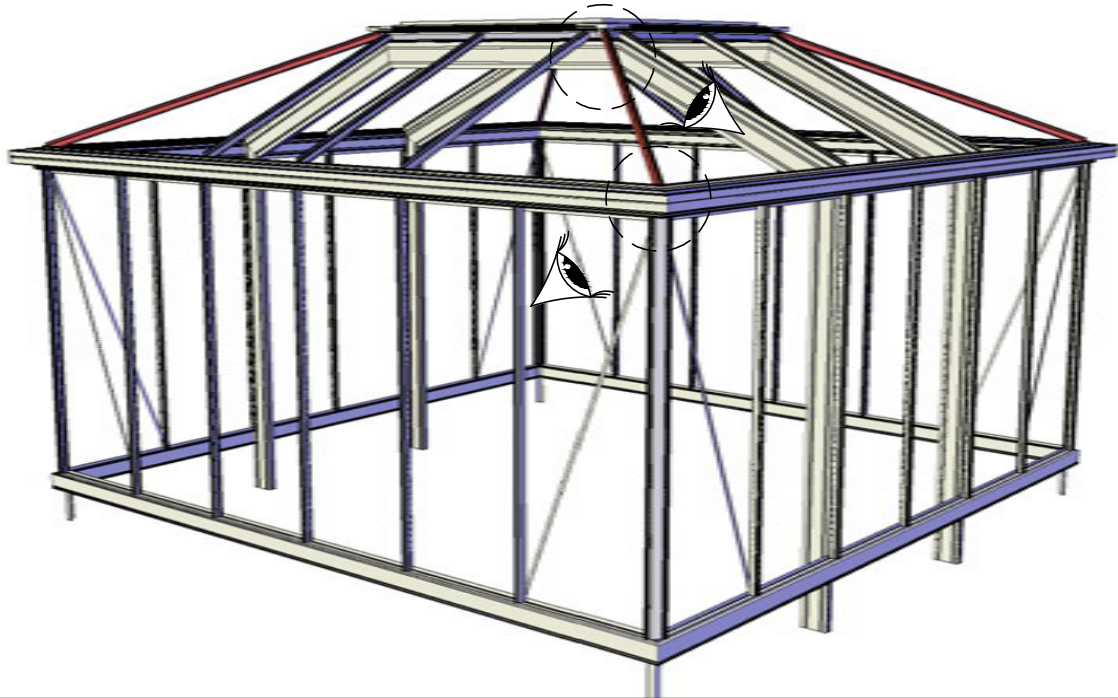
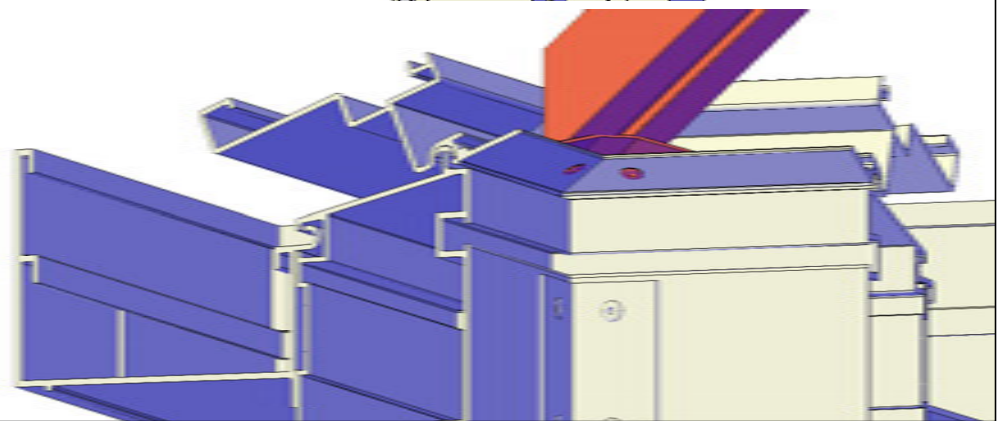
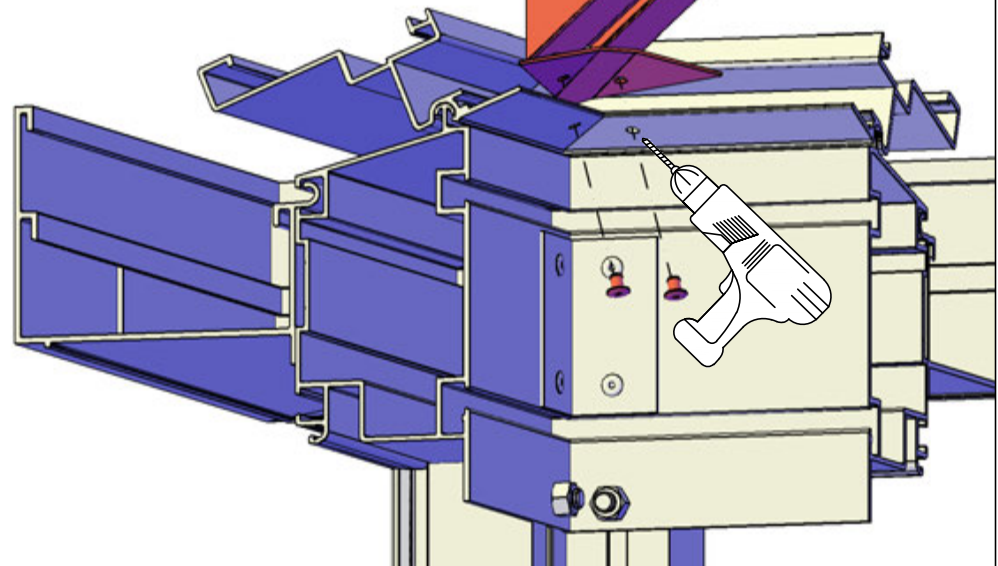
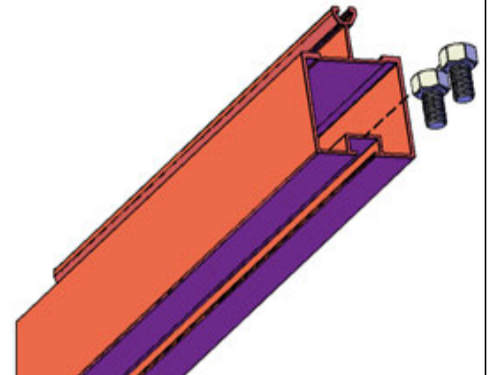
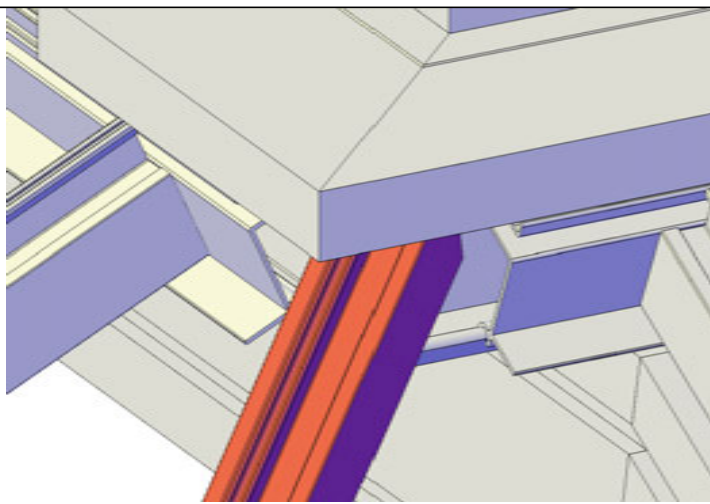
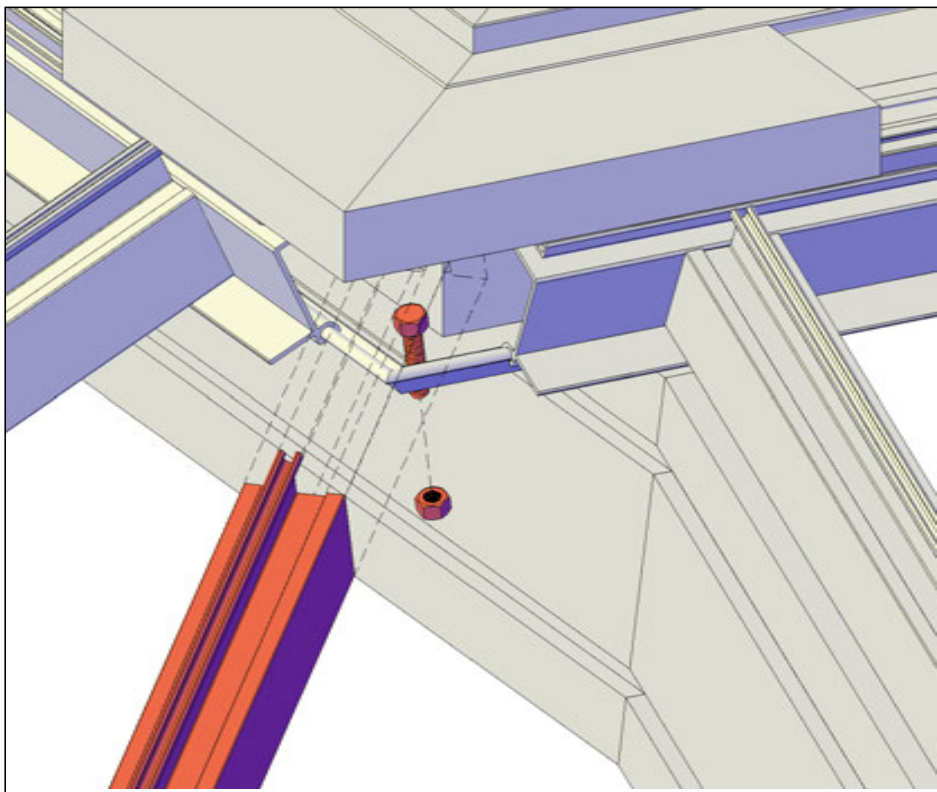


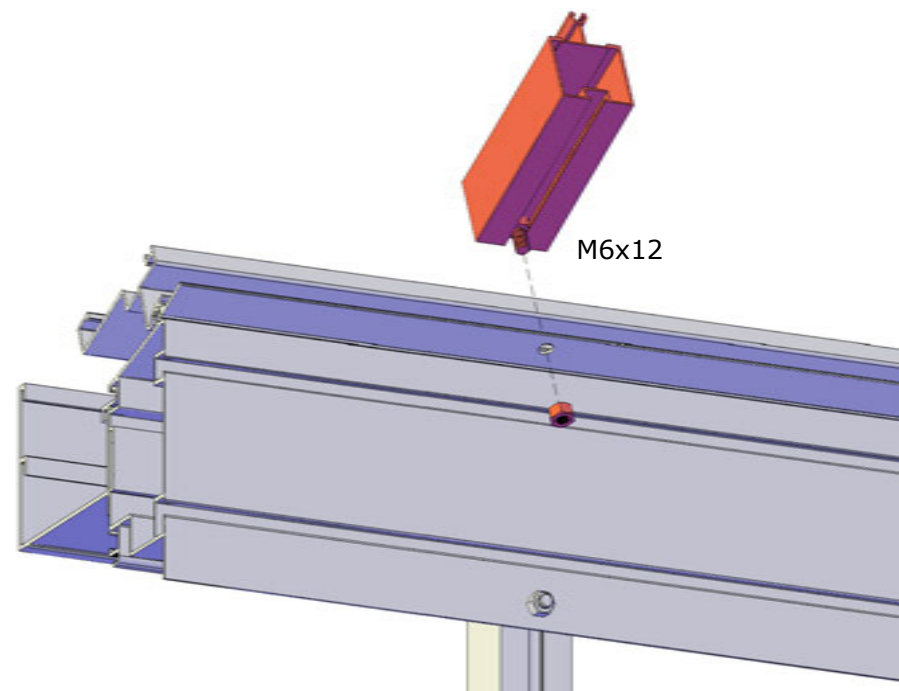
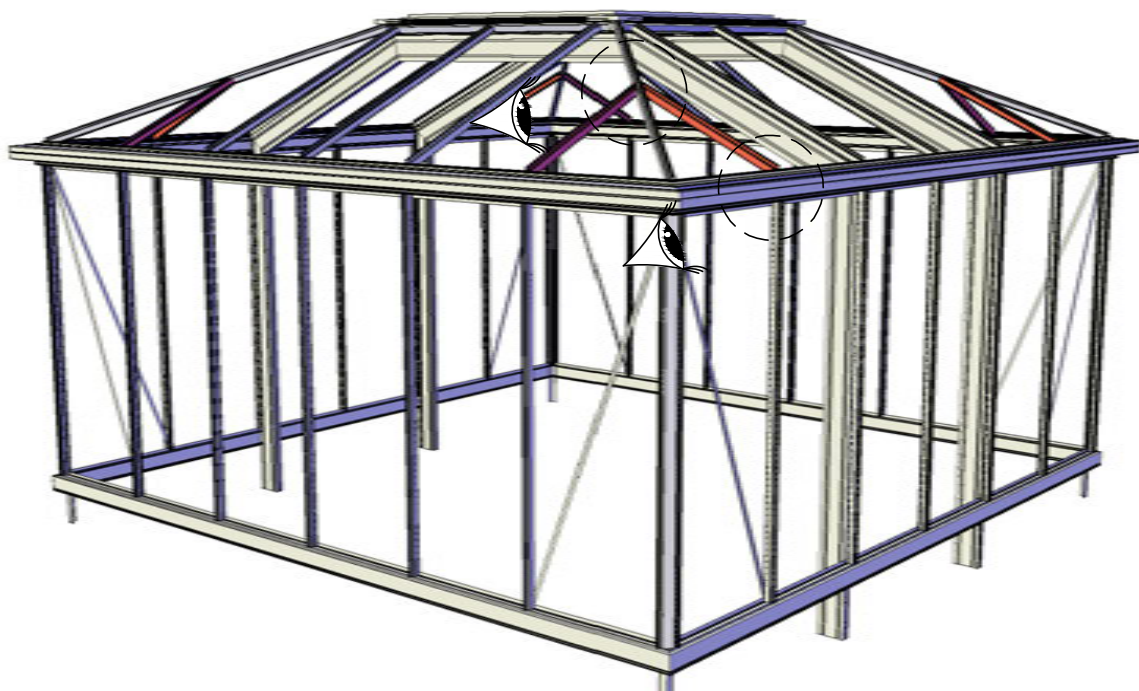
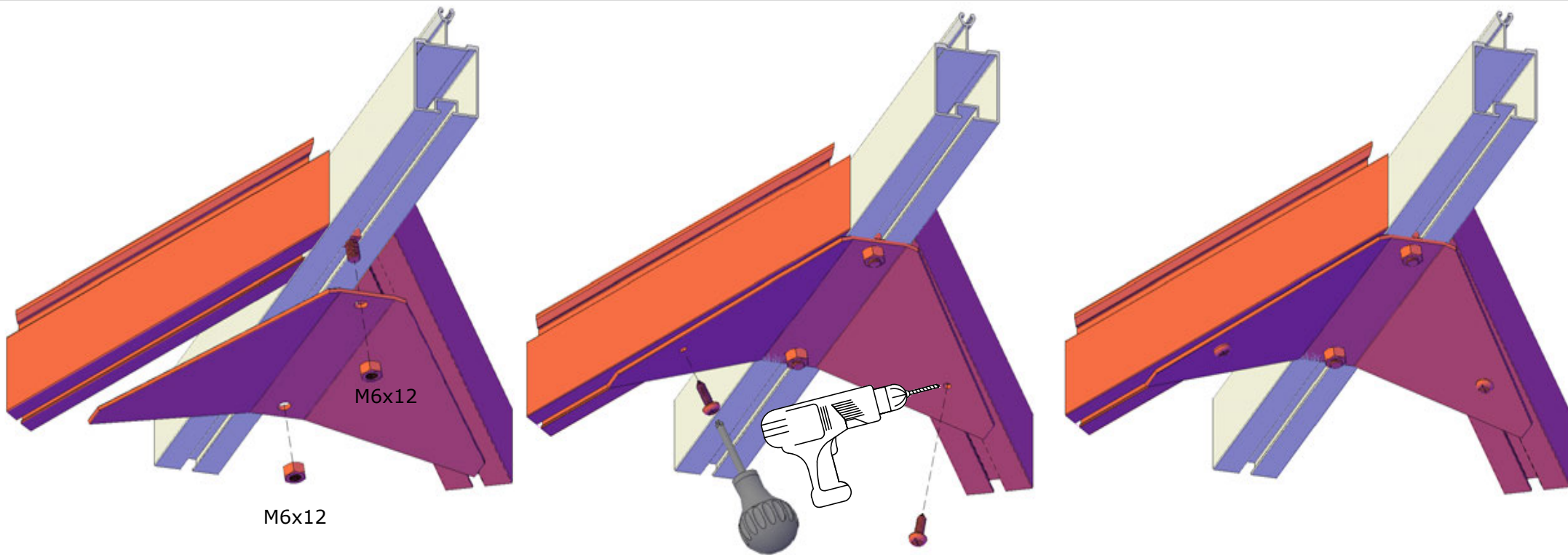


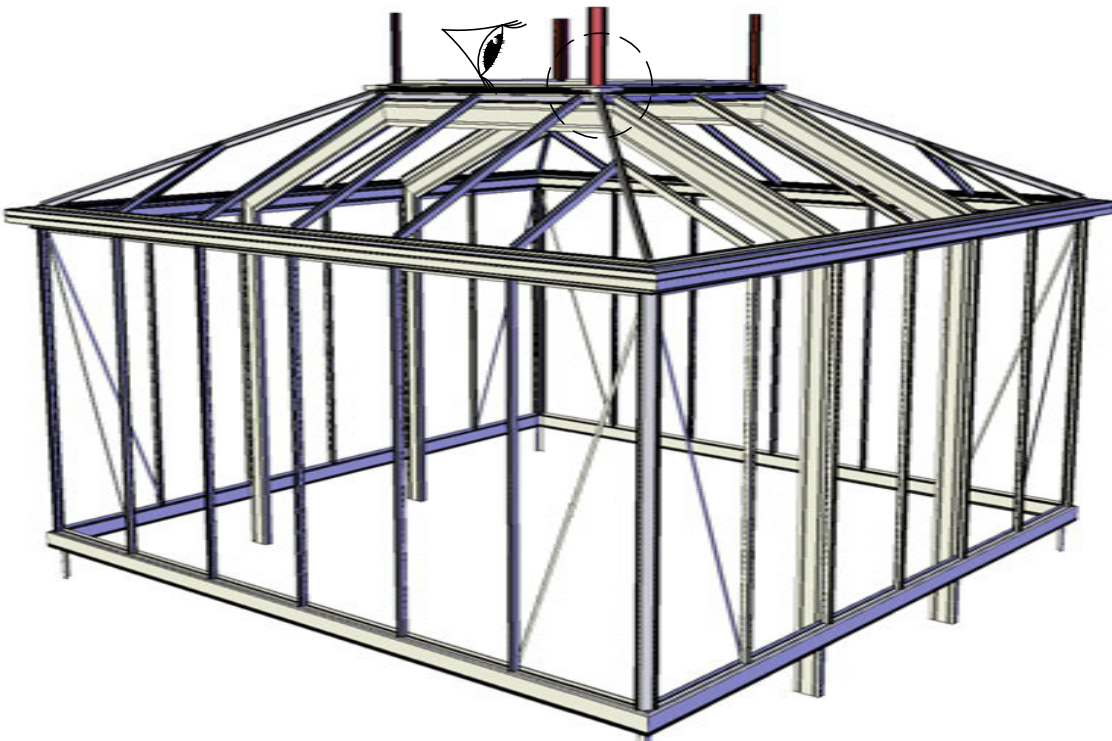
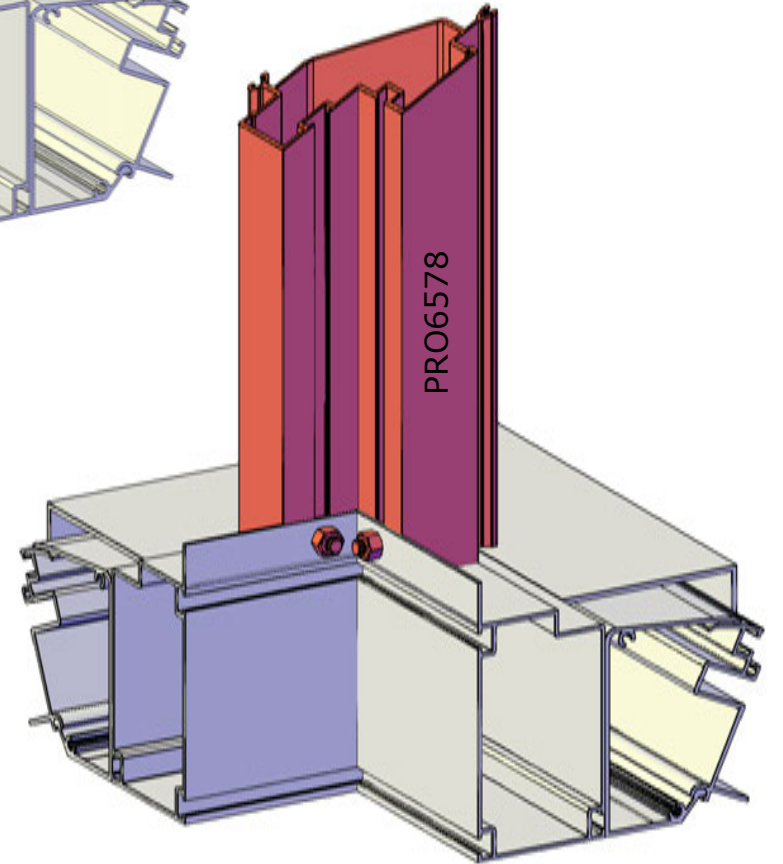
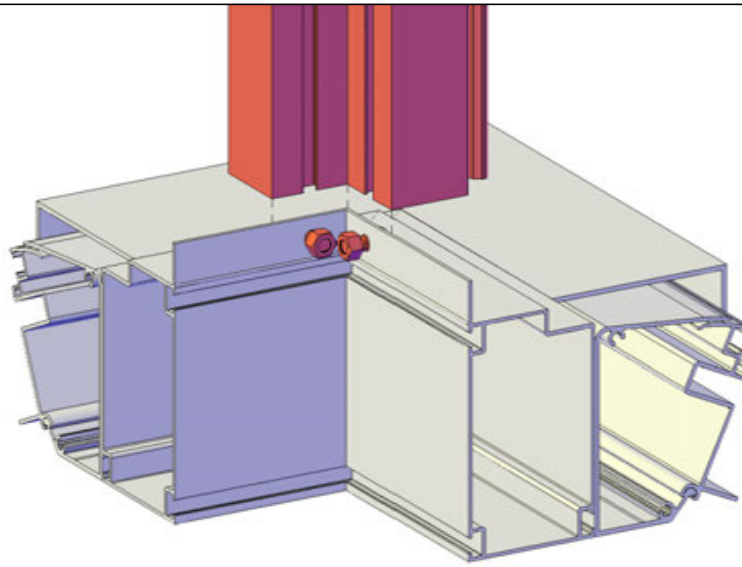
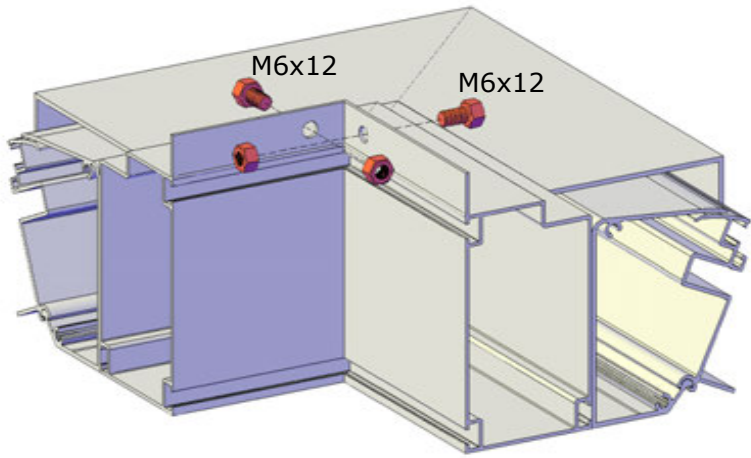


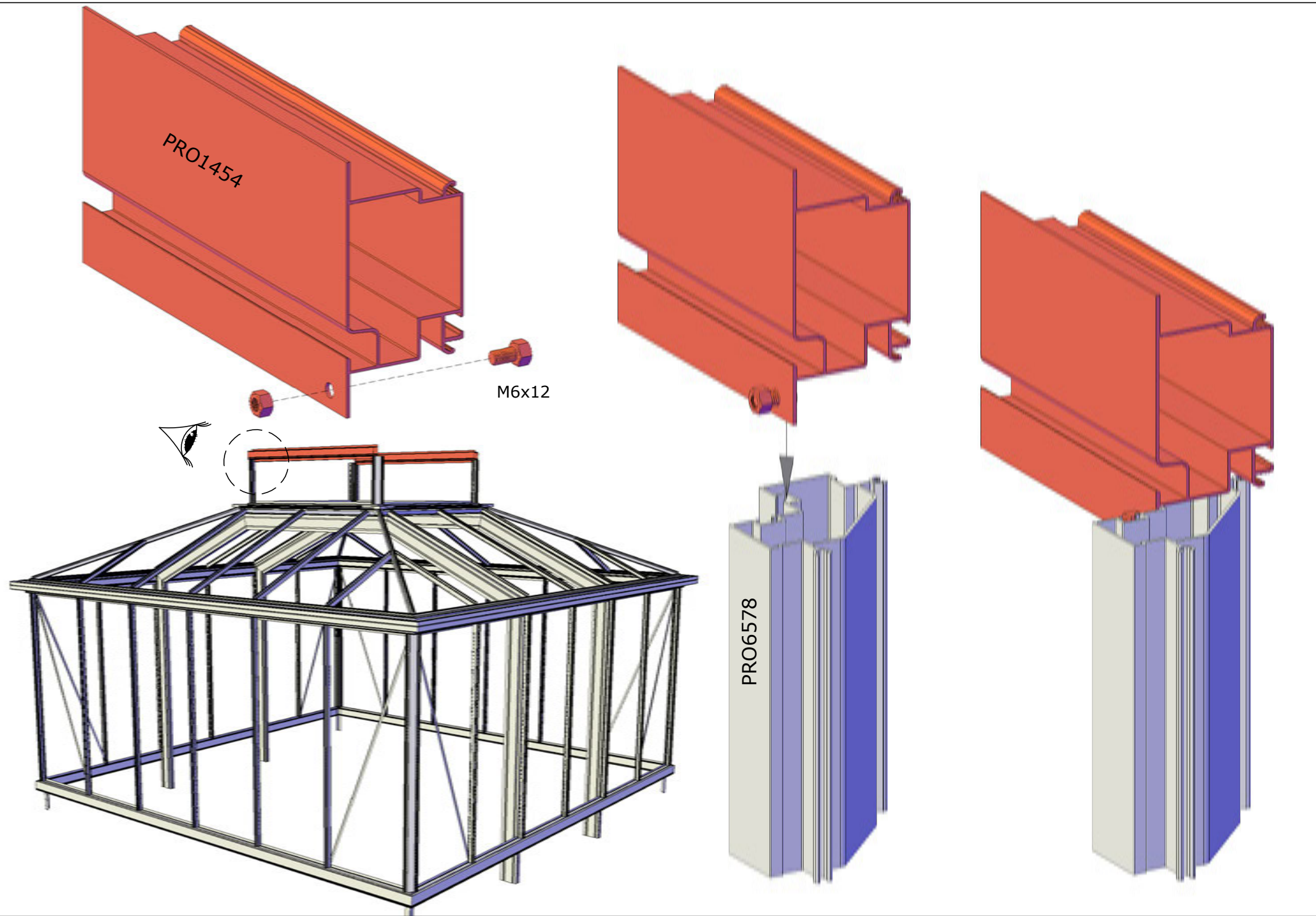


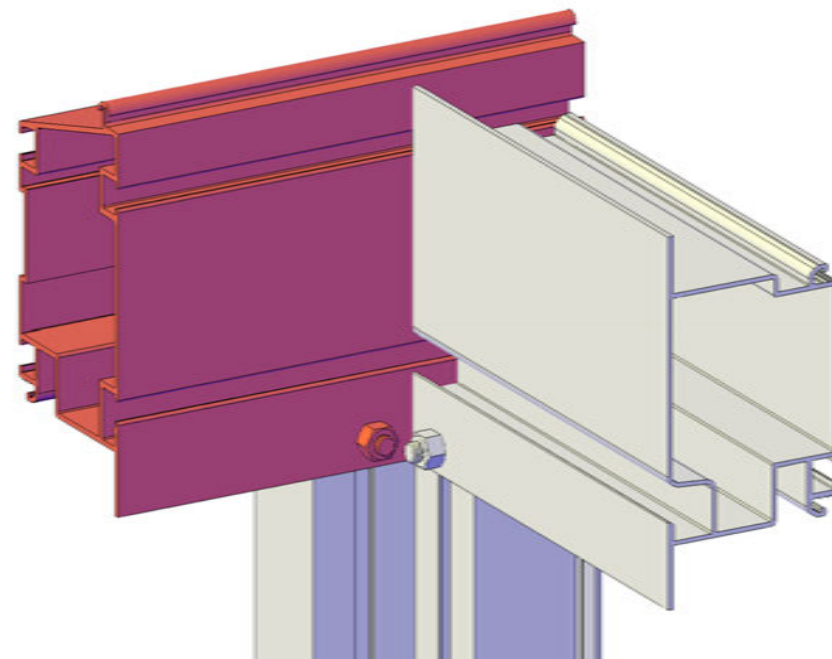
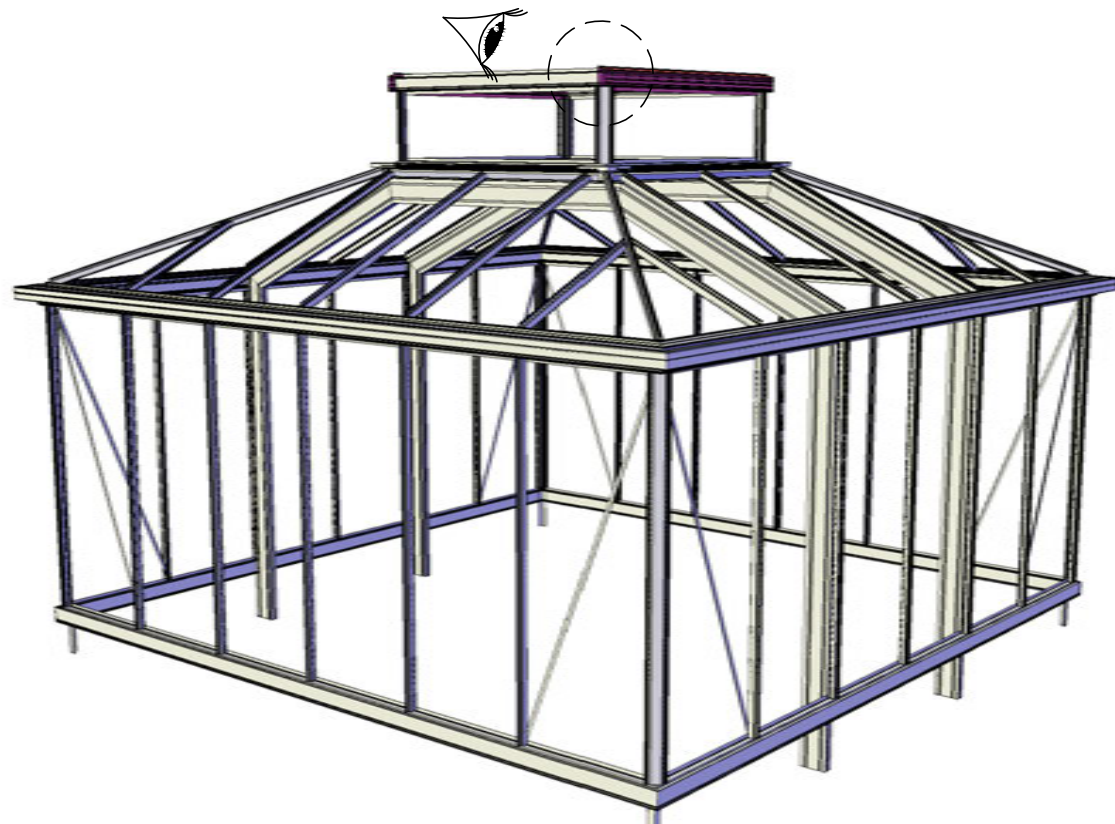
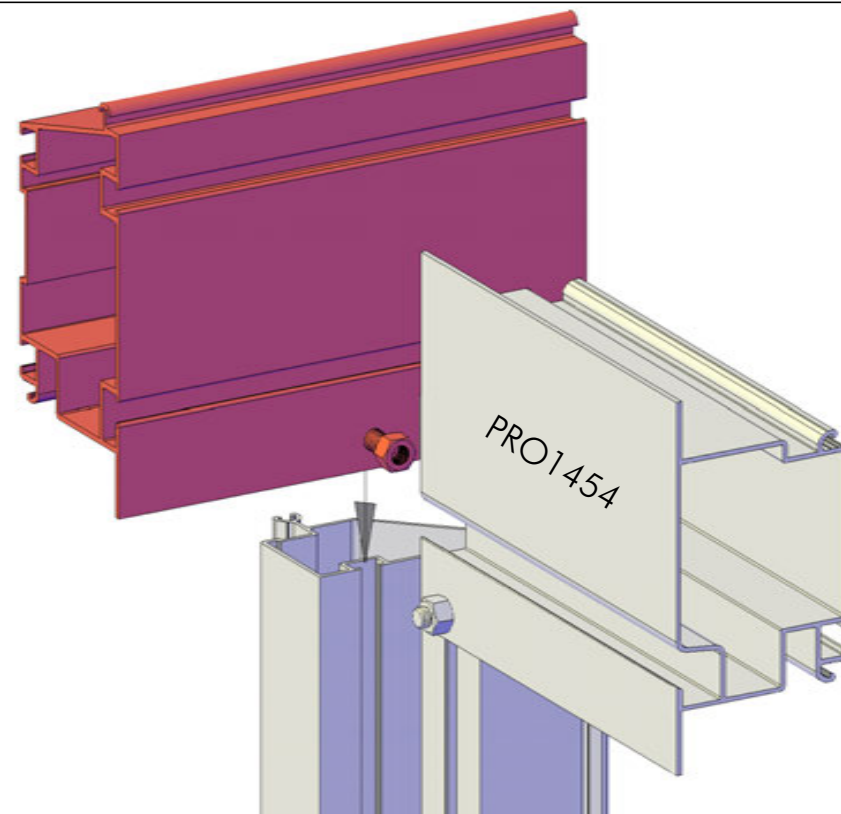
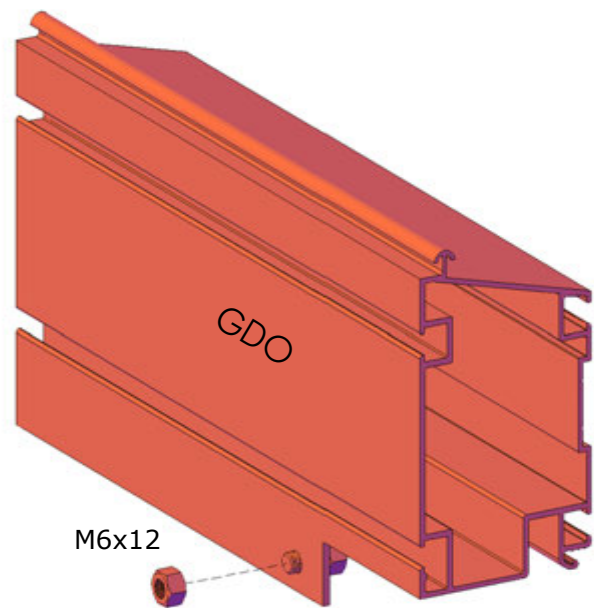


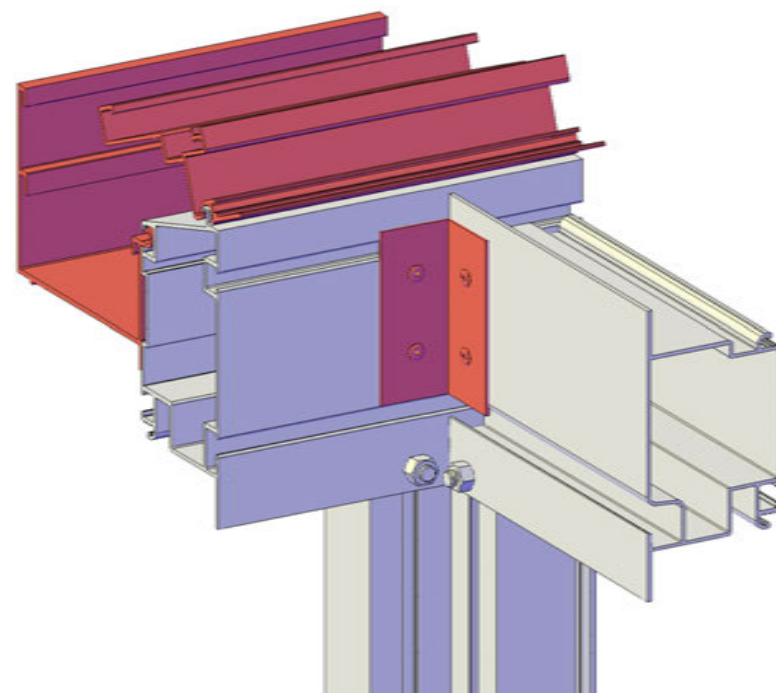
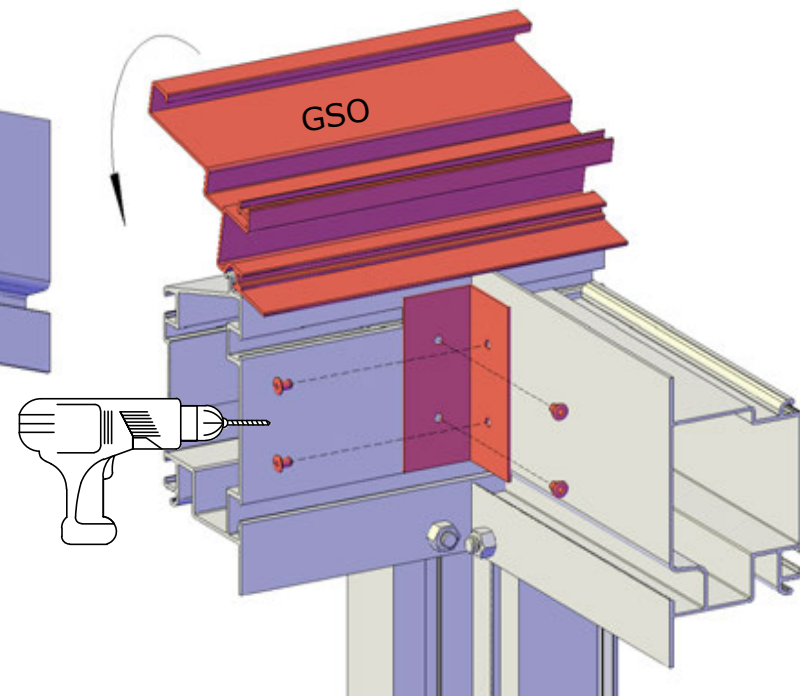
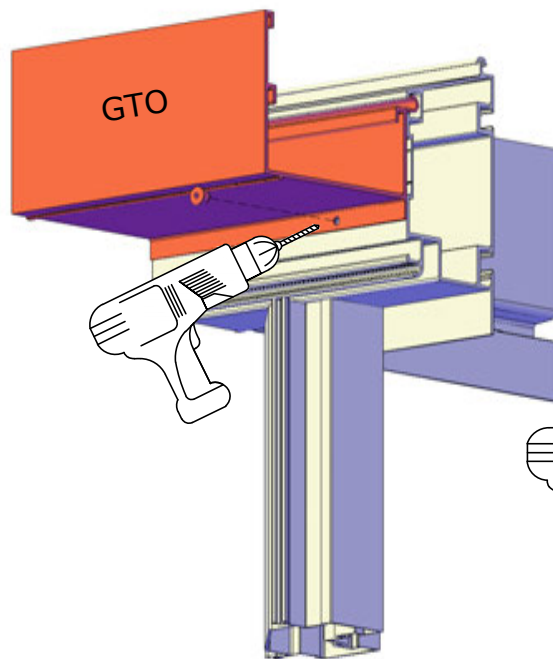
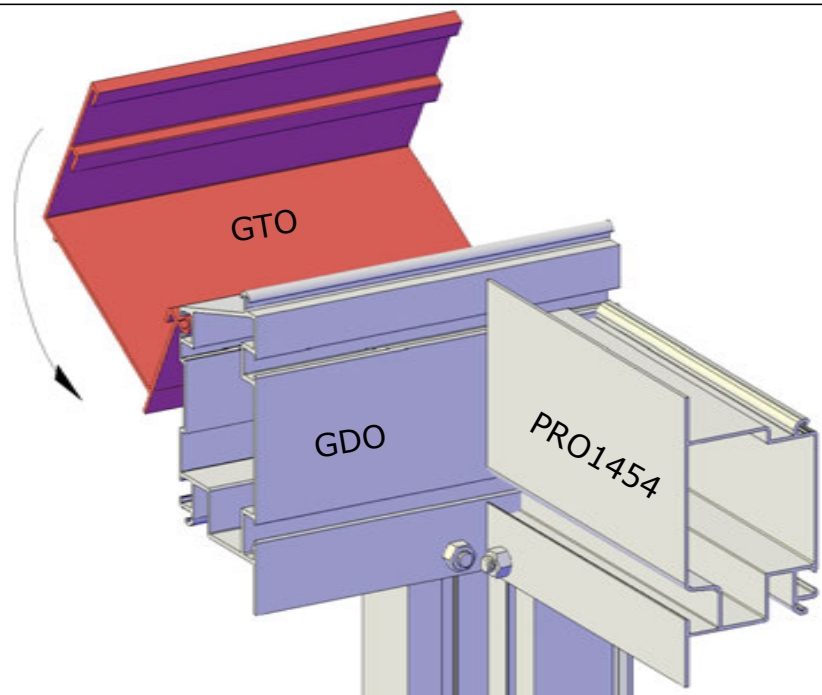


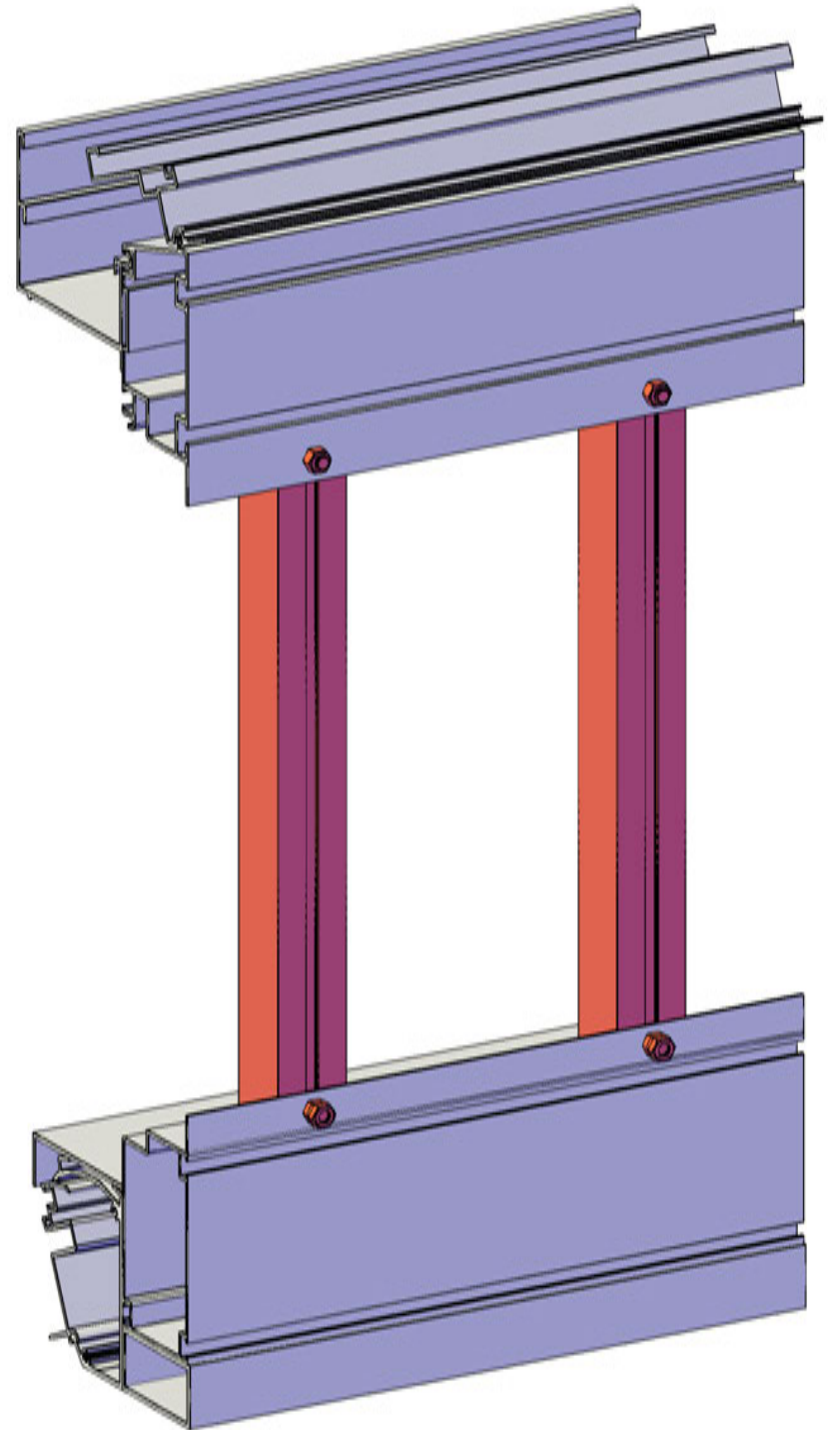
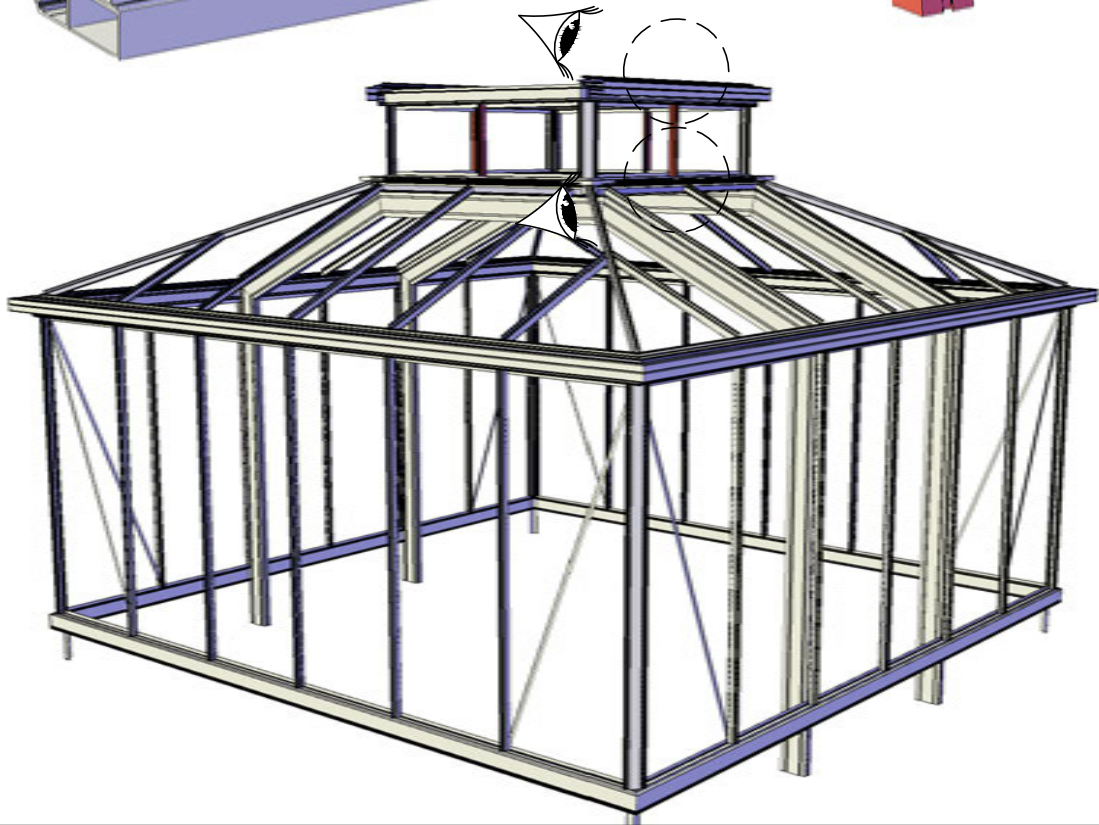
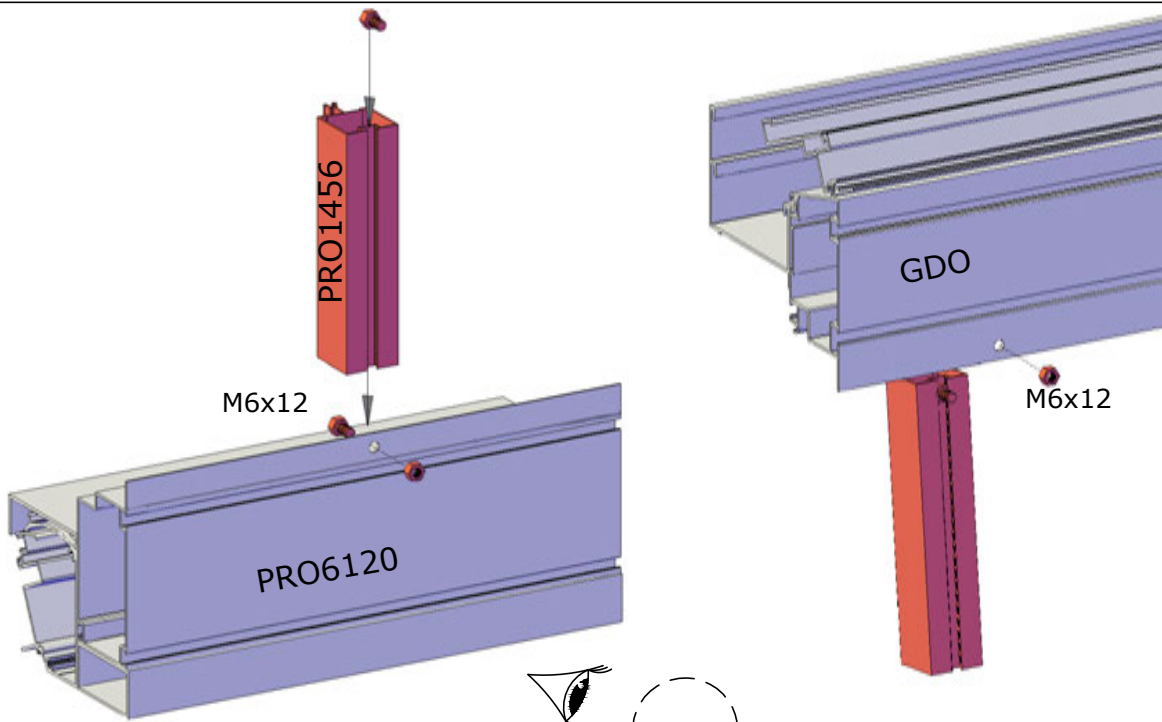


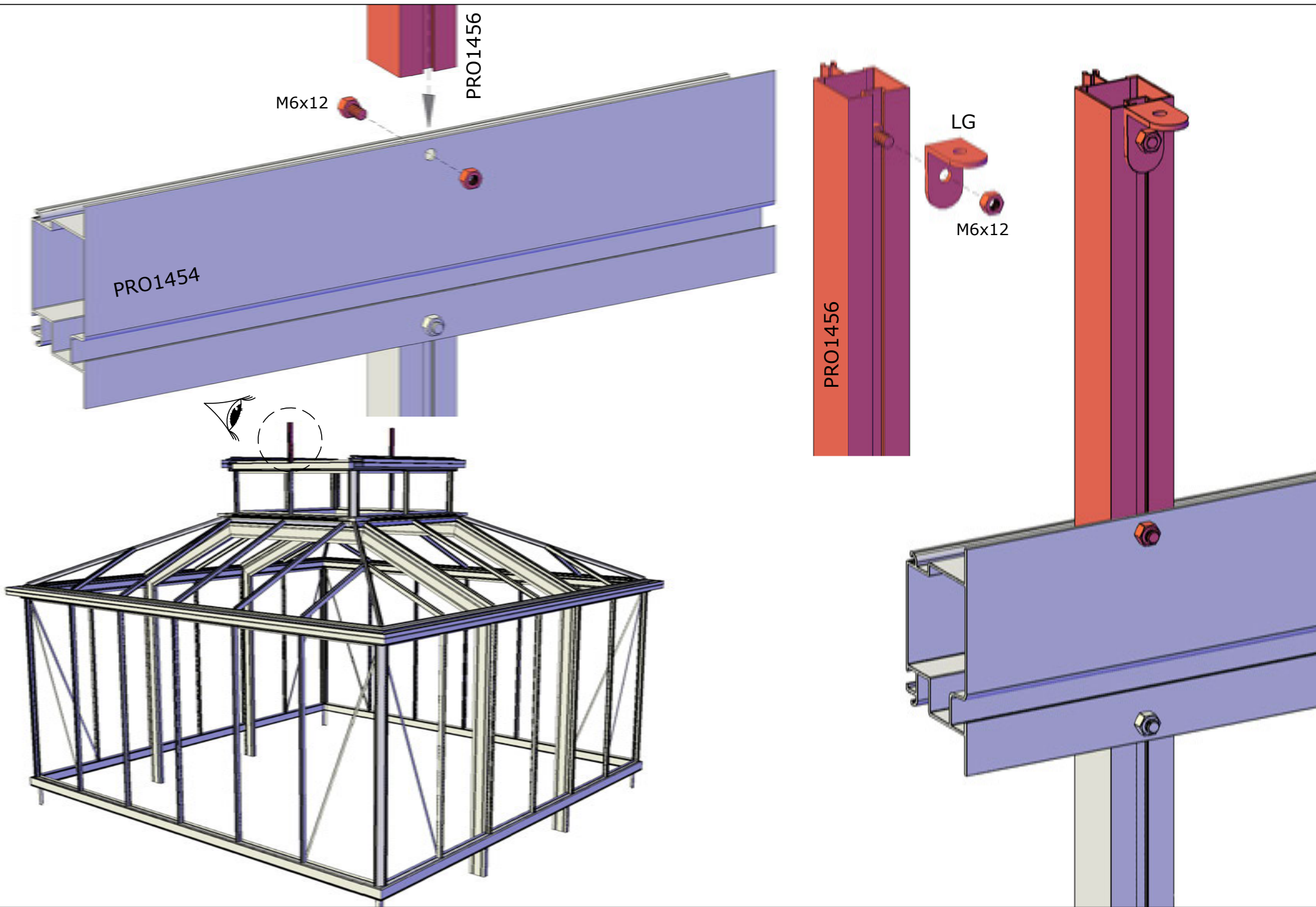


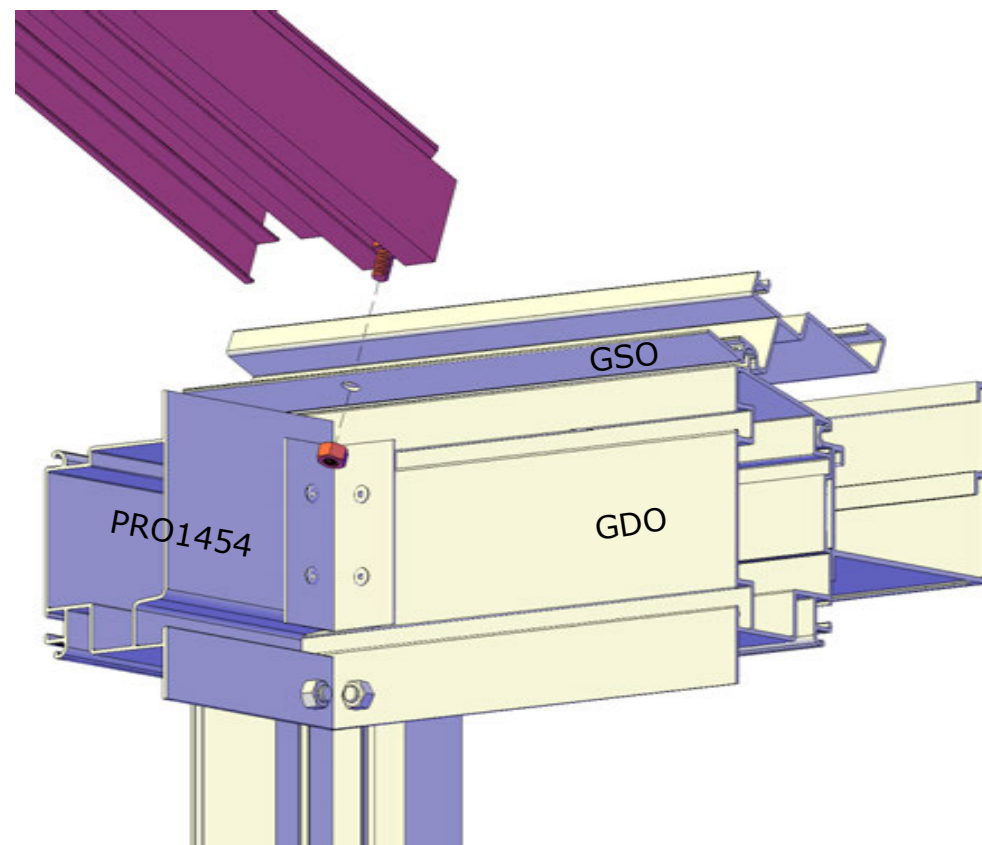
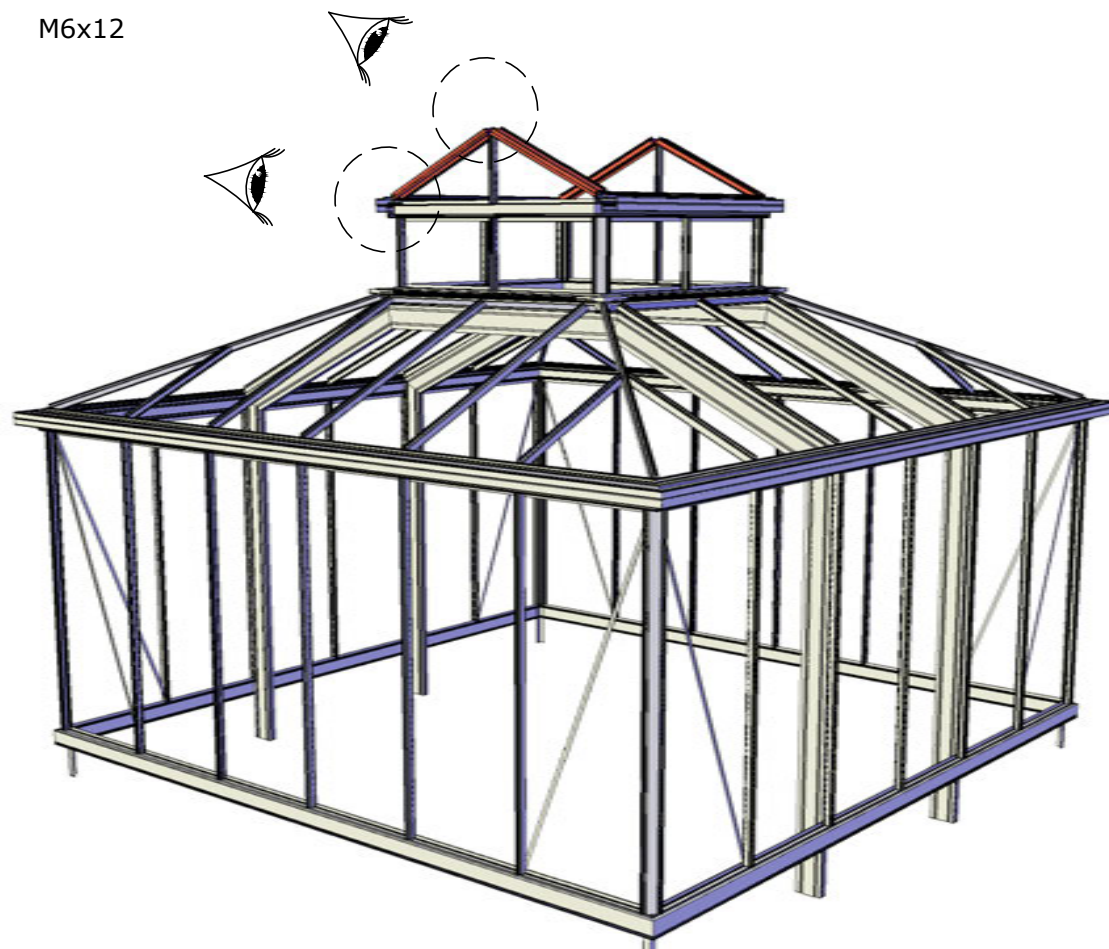
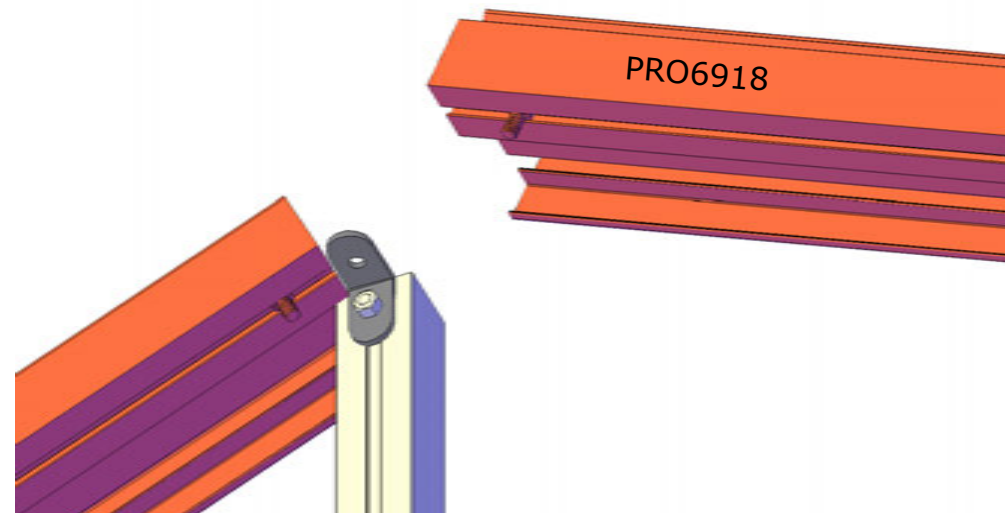
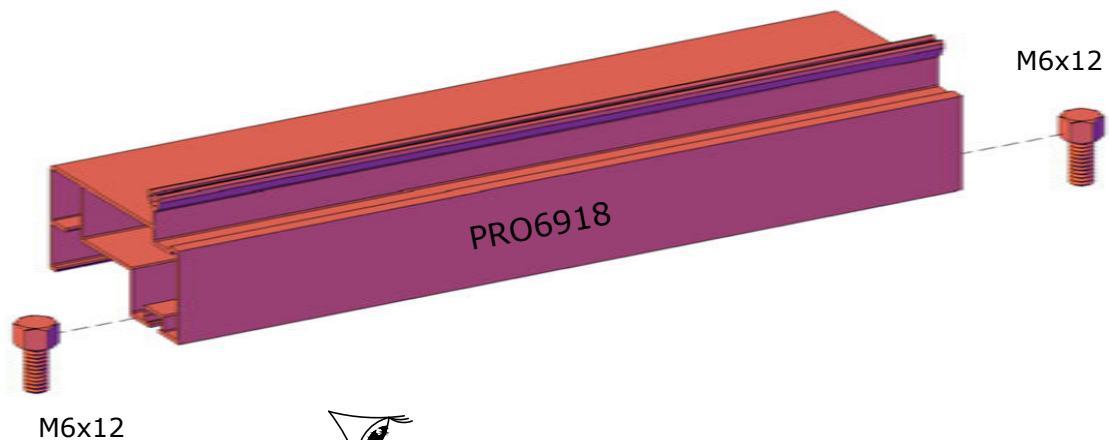


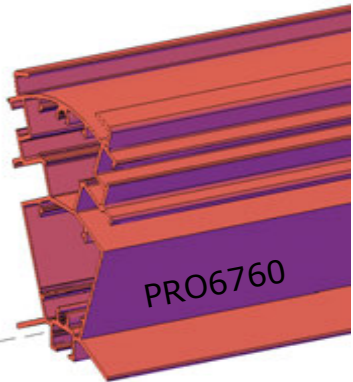




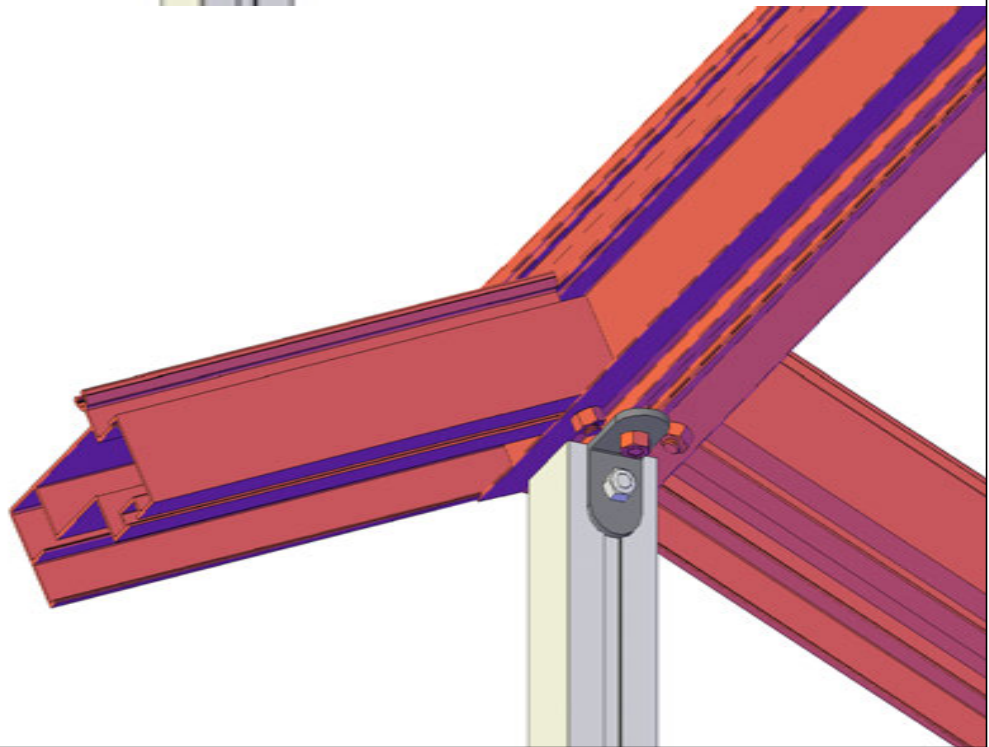
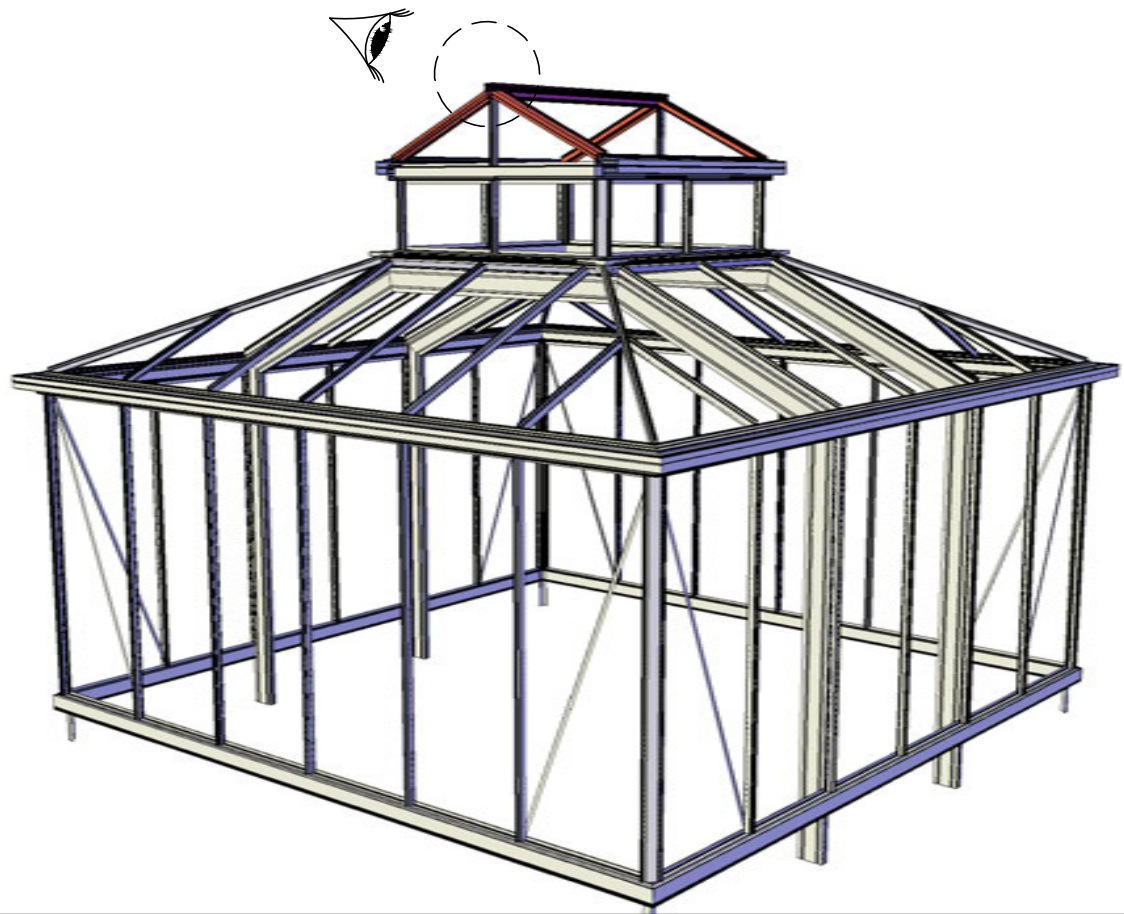
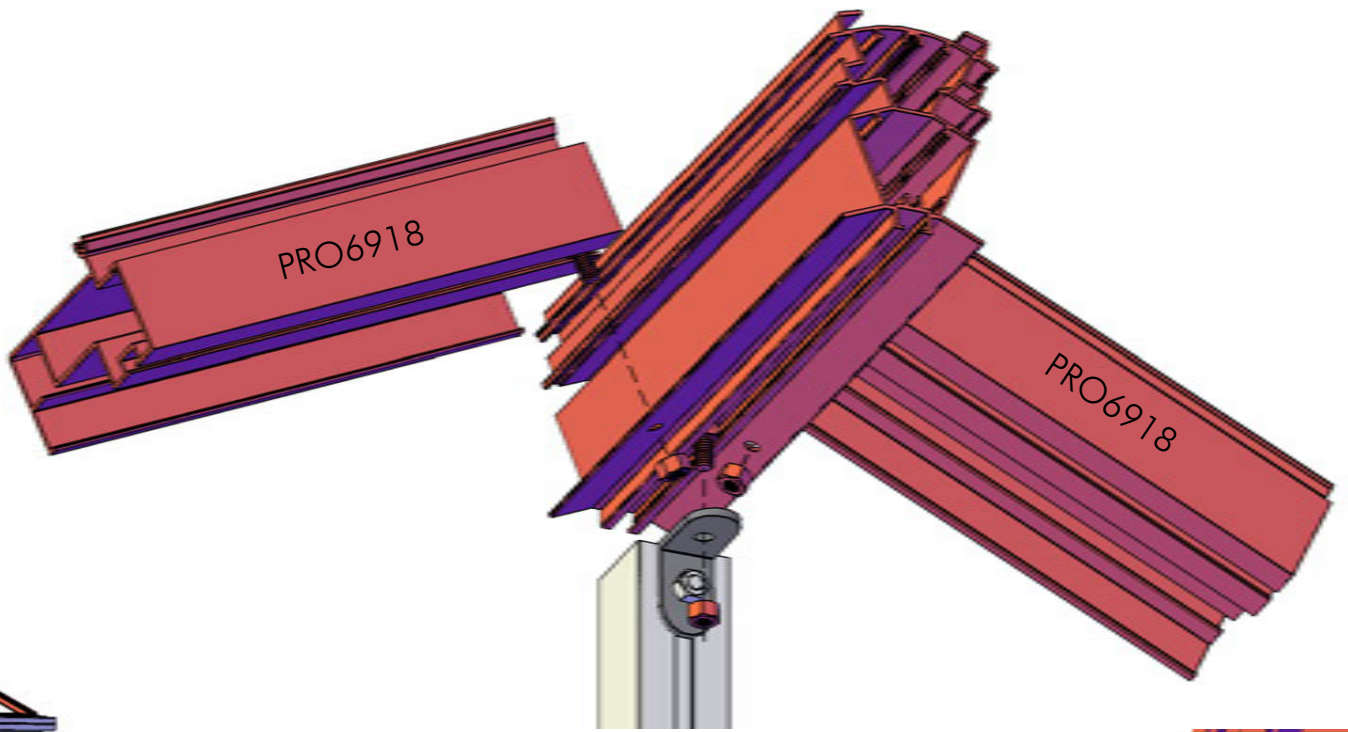


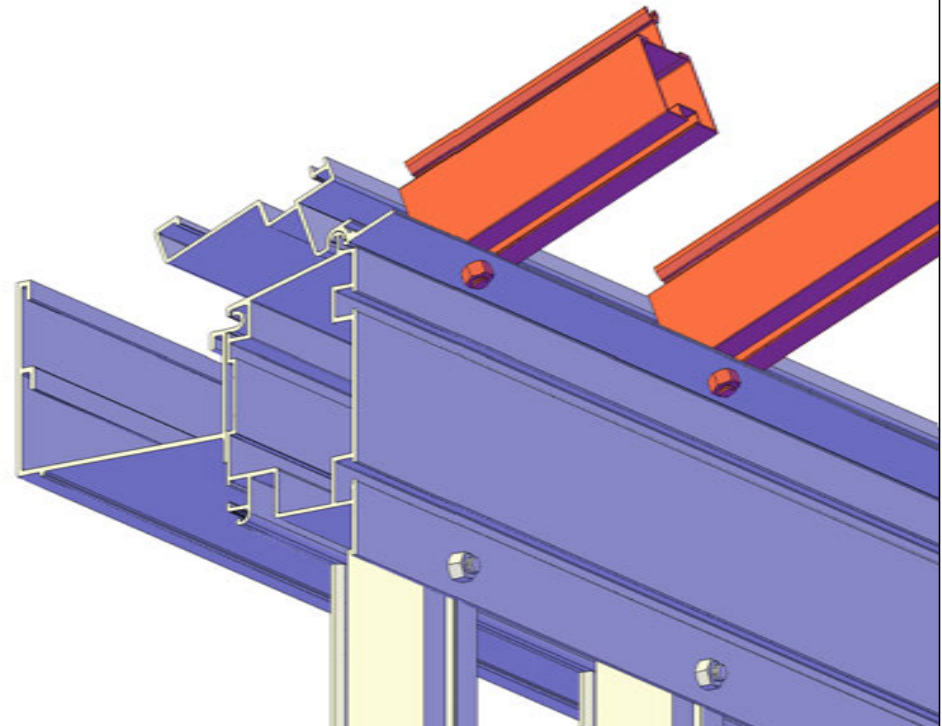
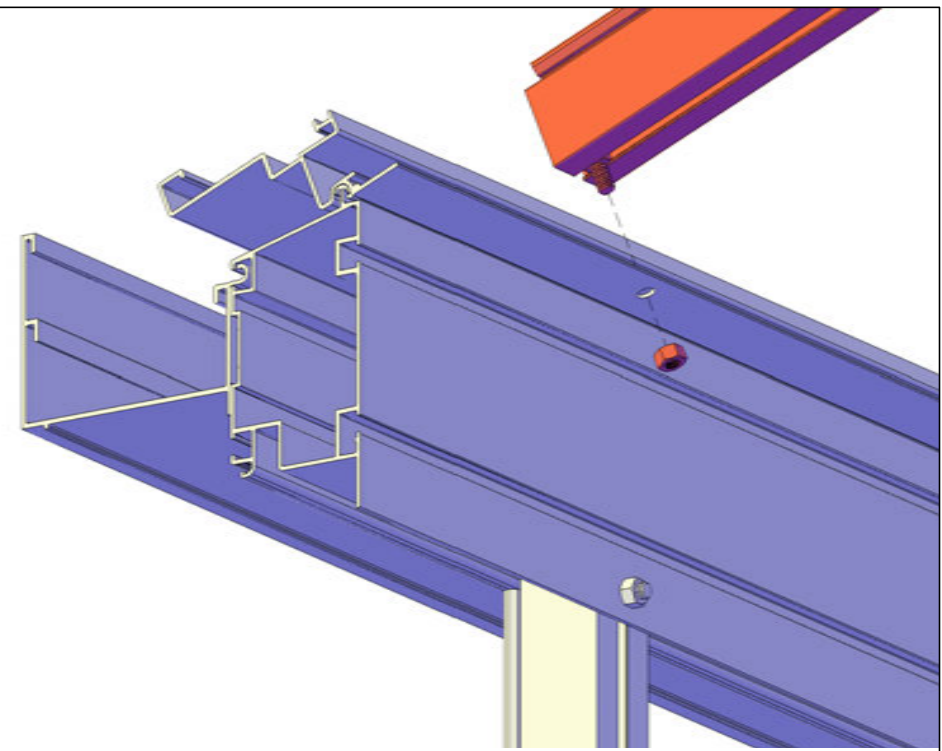
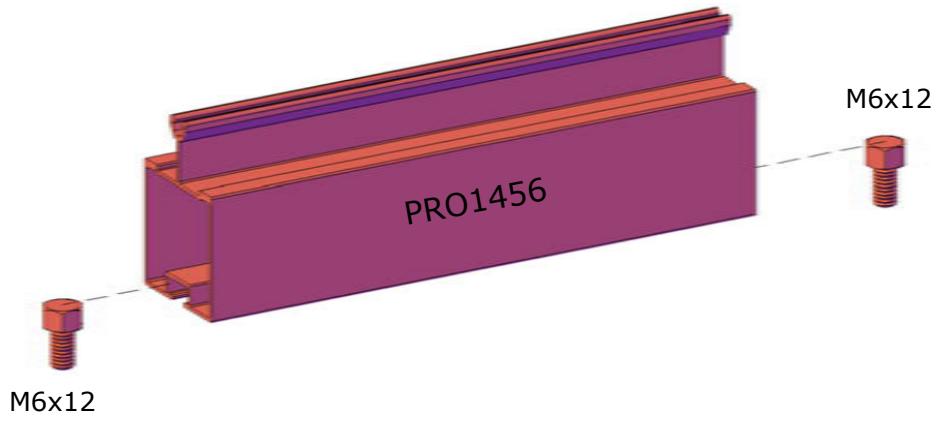


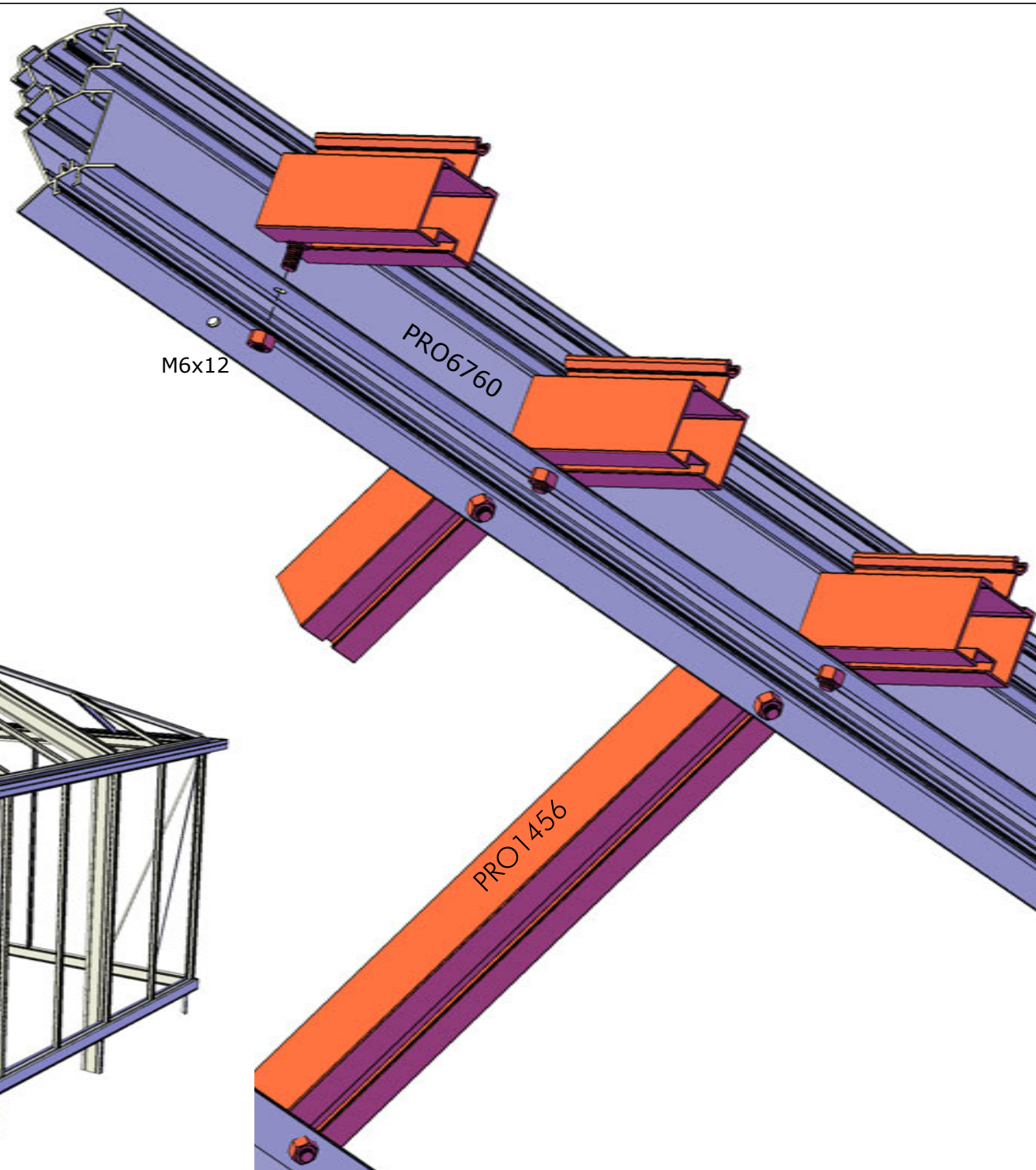


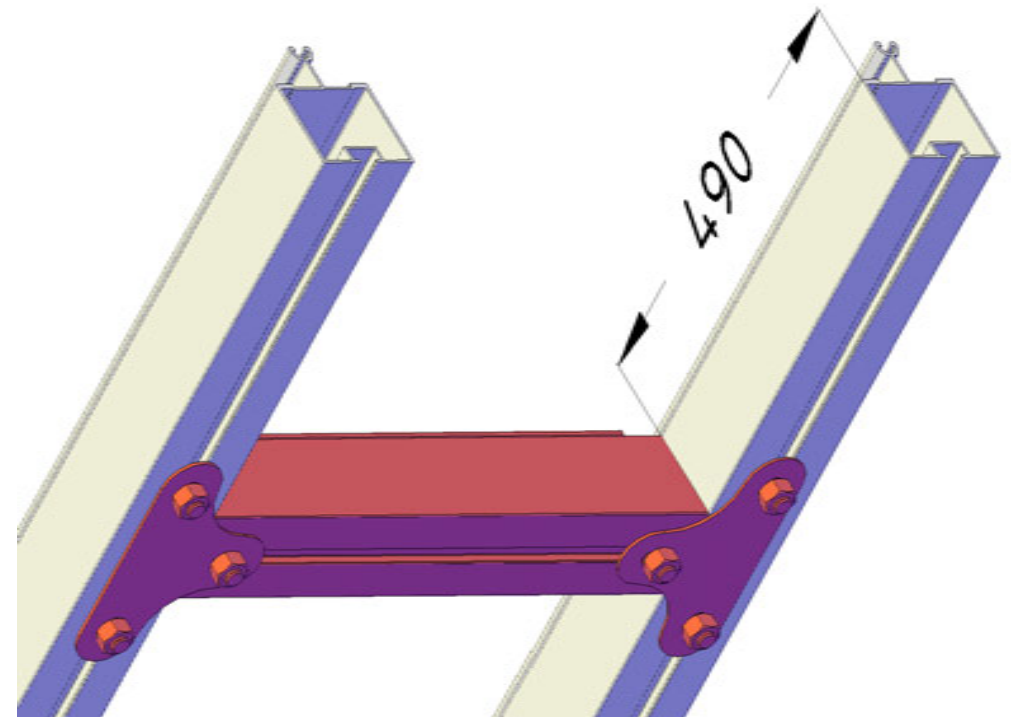
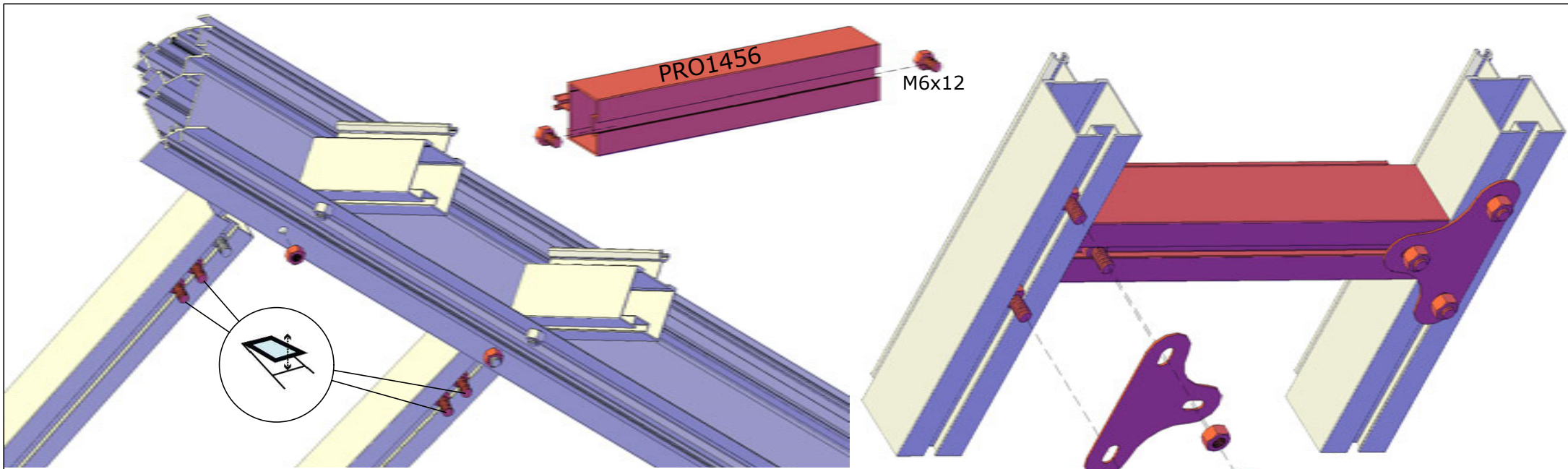


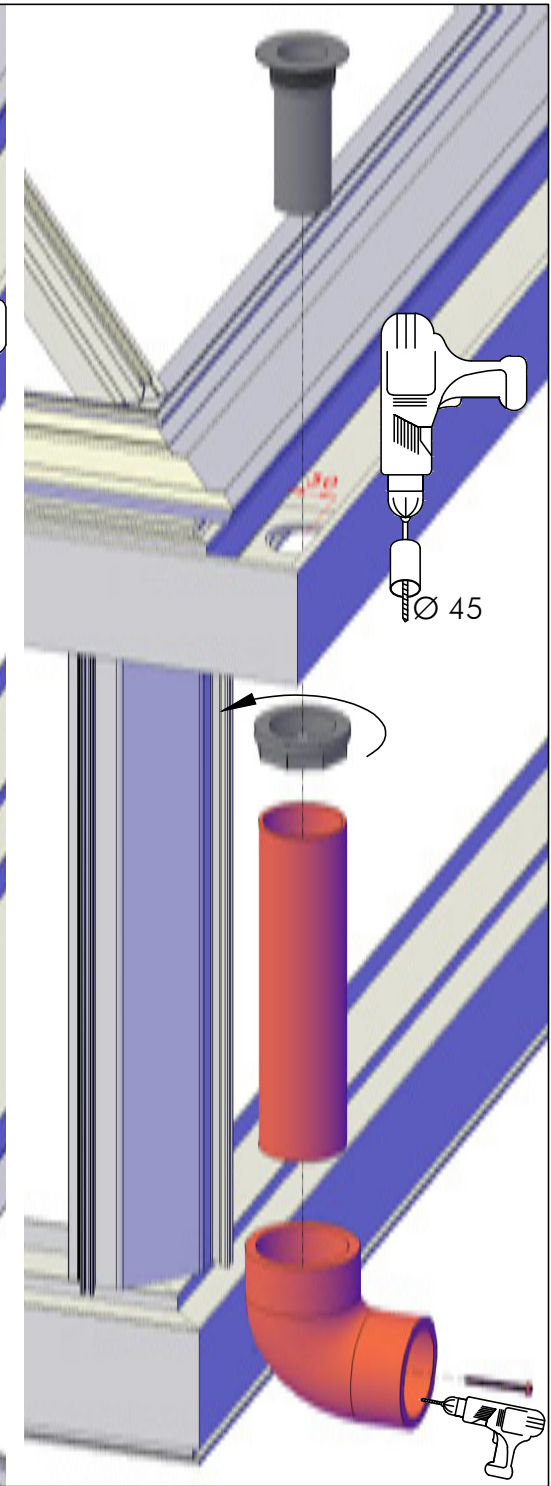
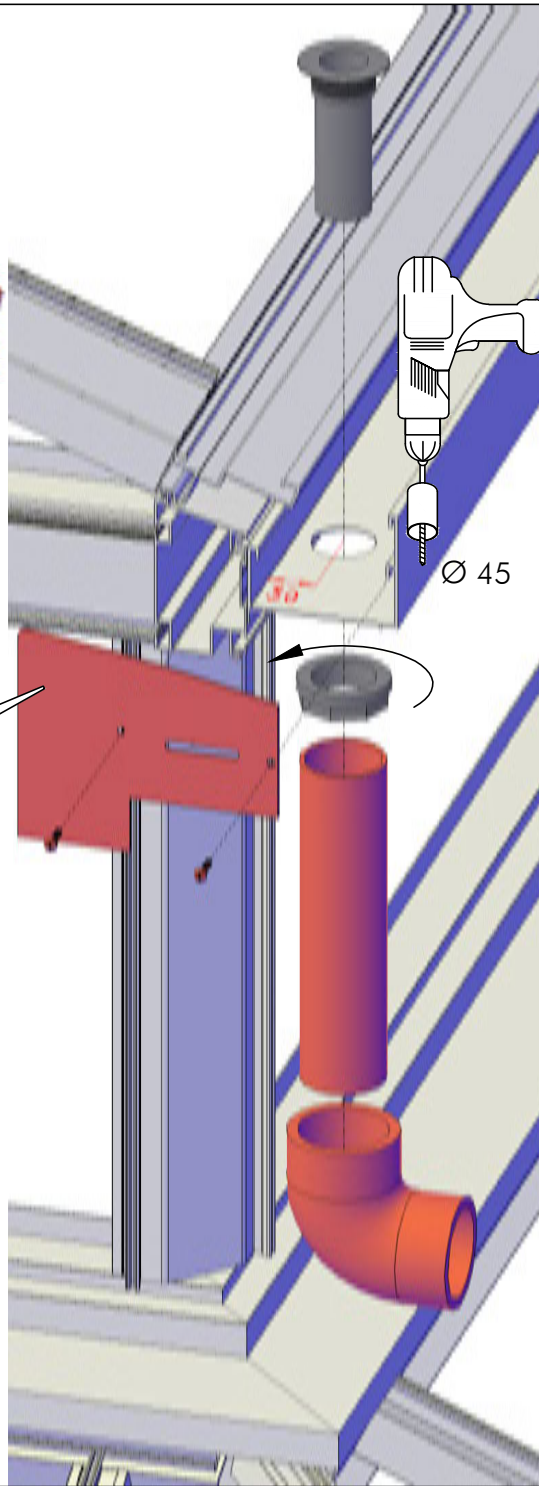
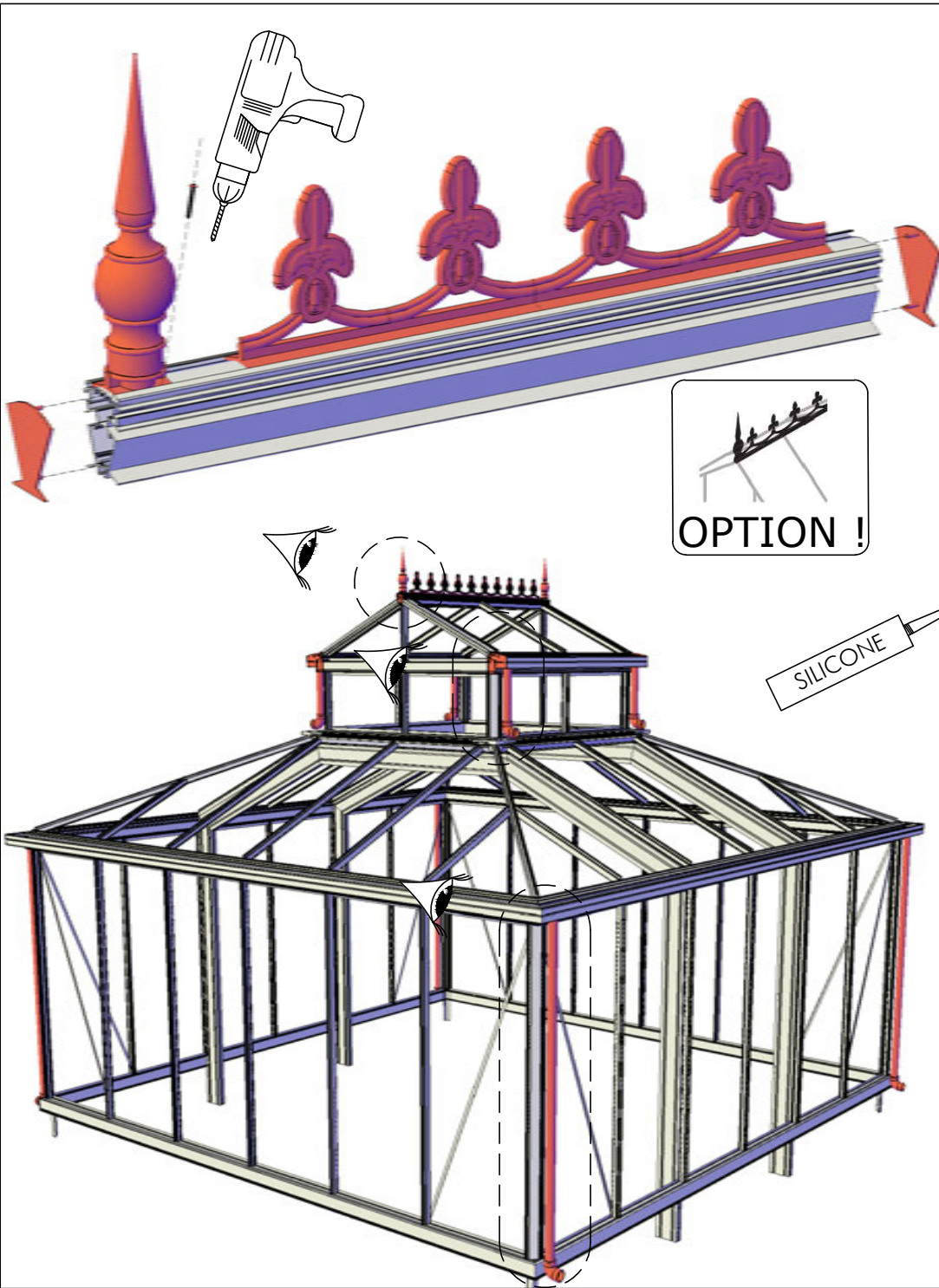
M6x12

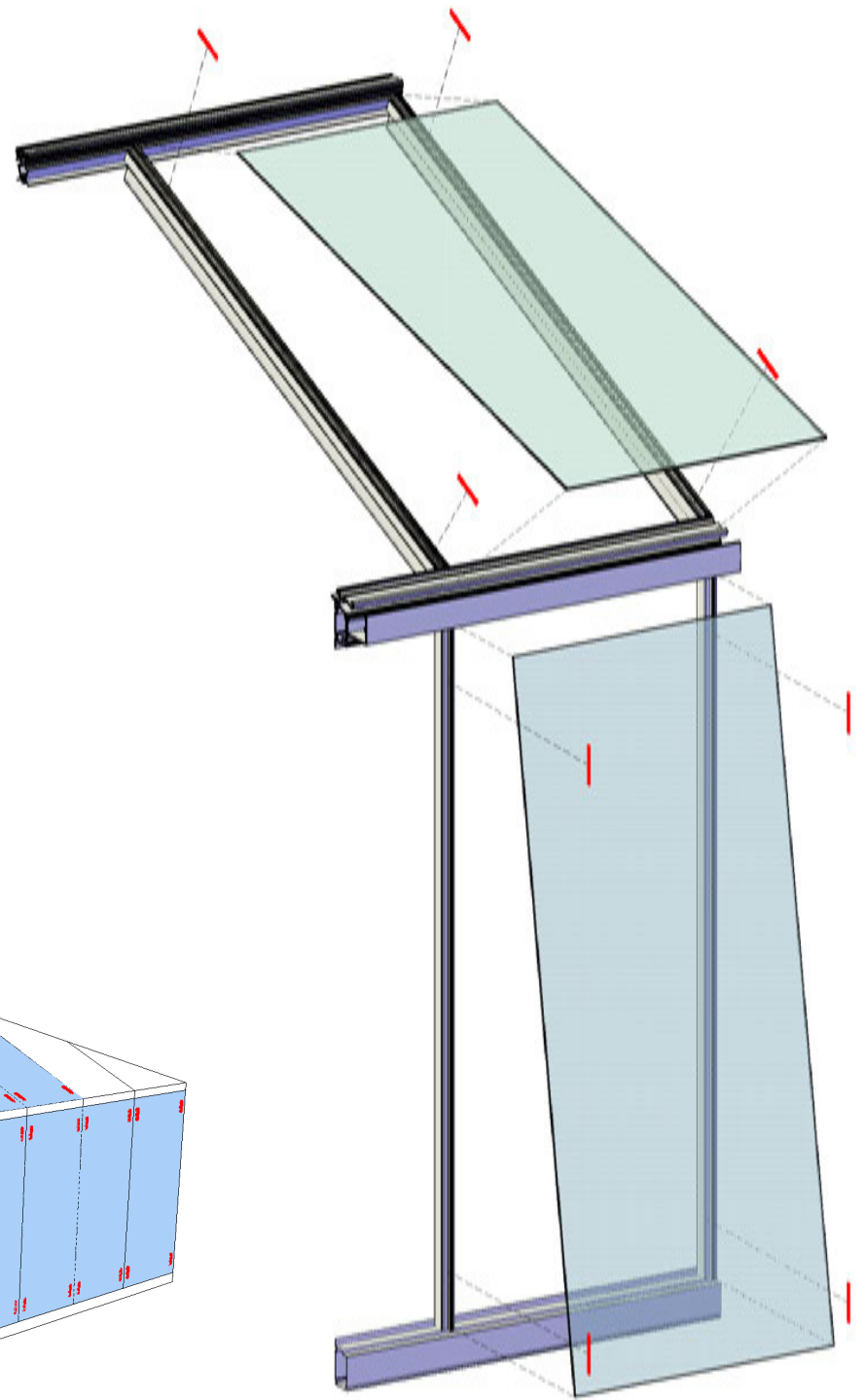
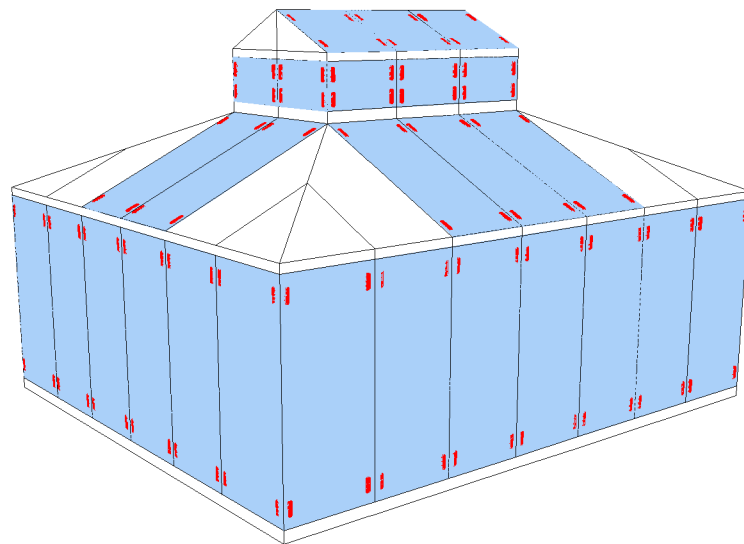
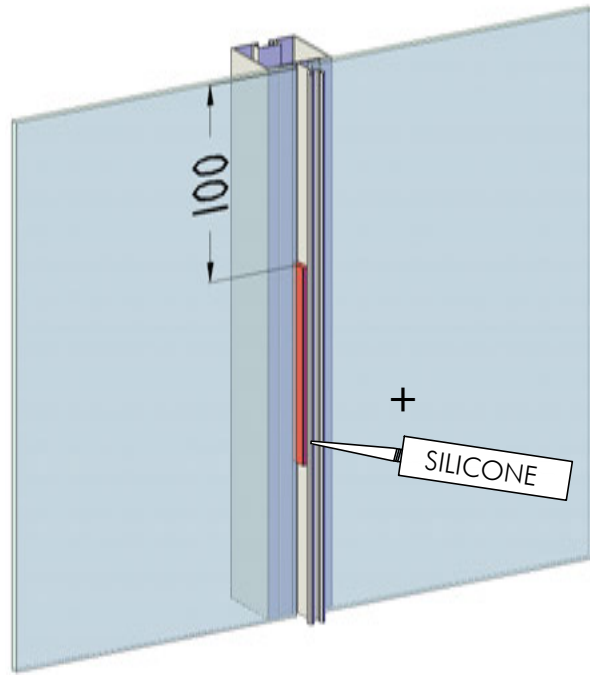
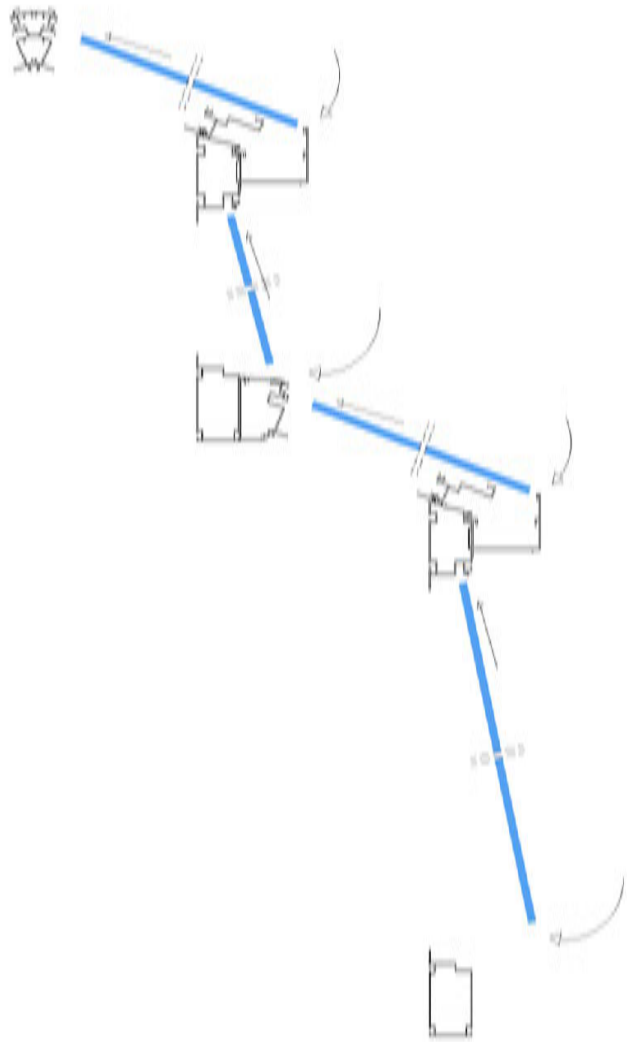


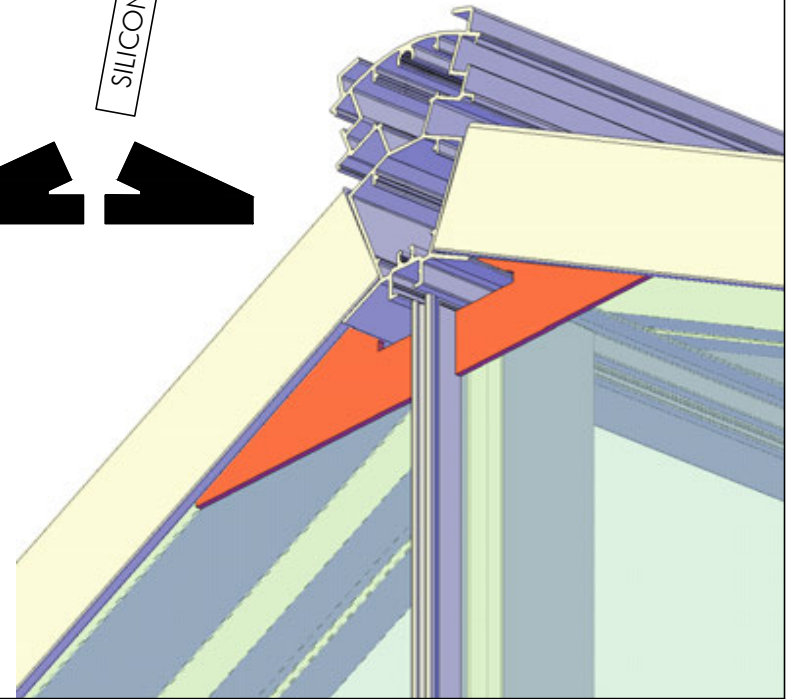
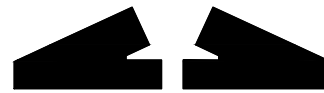
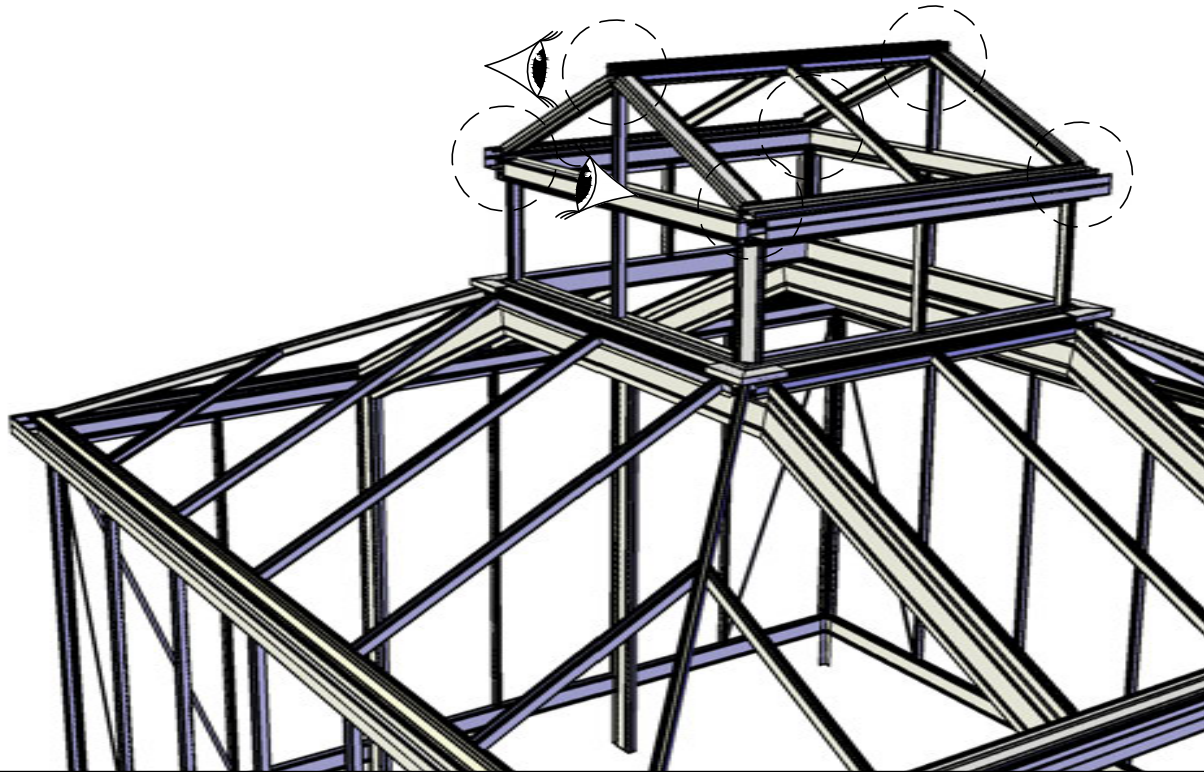
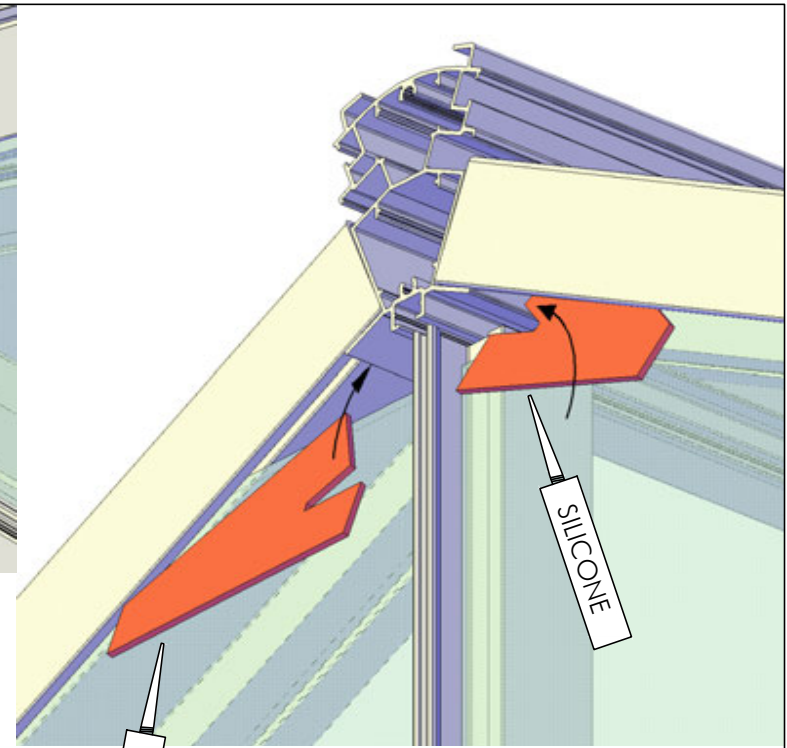
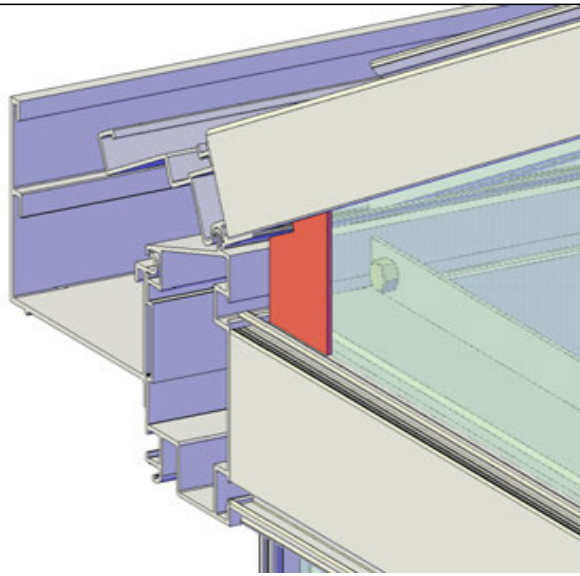
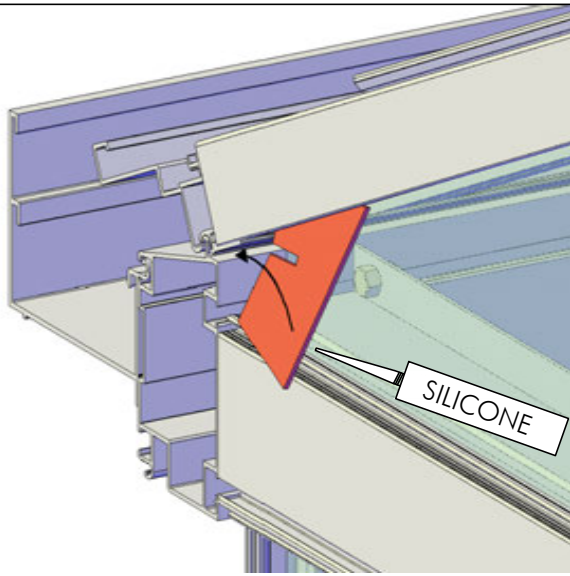
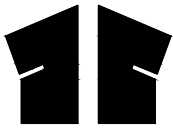


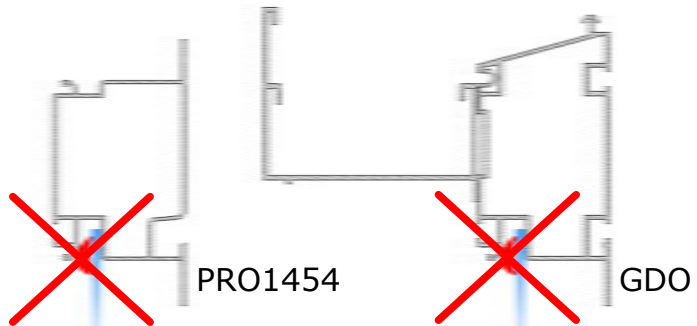
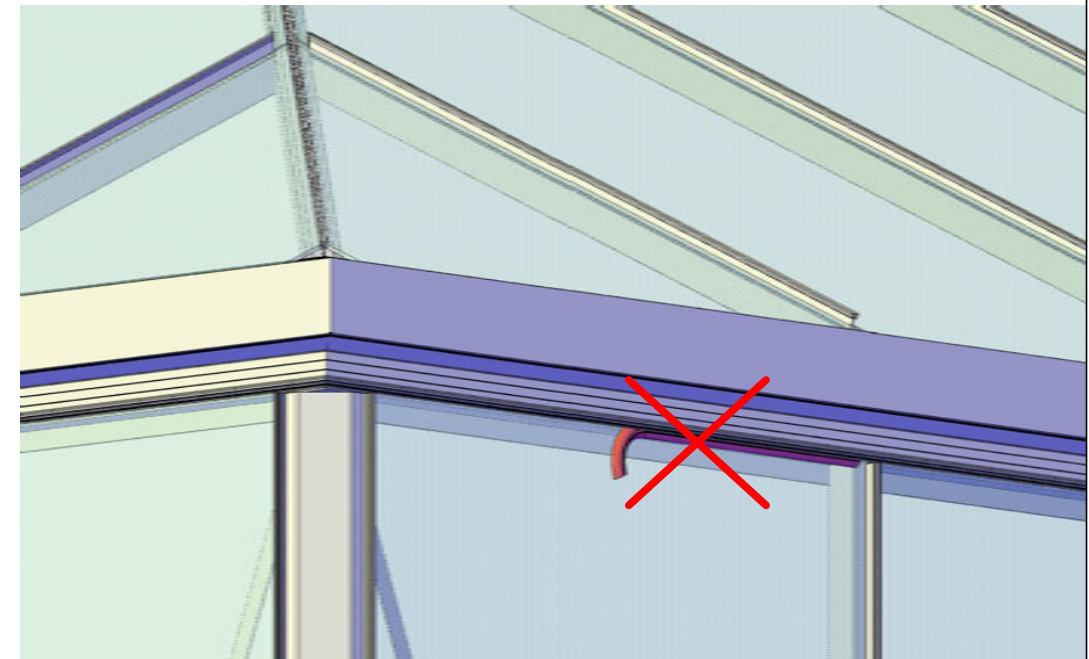
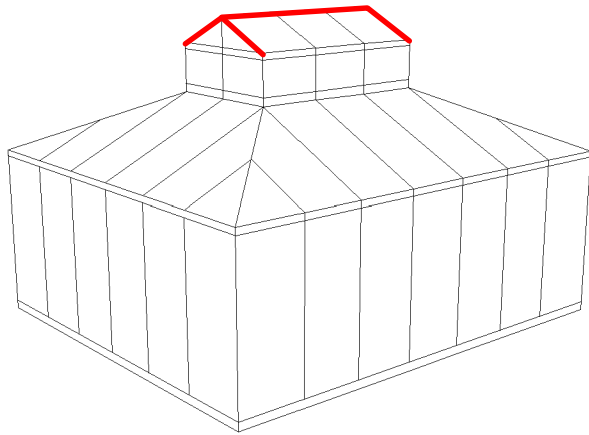
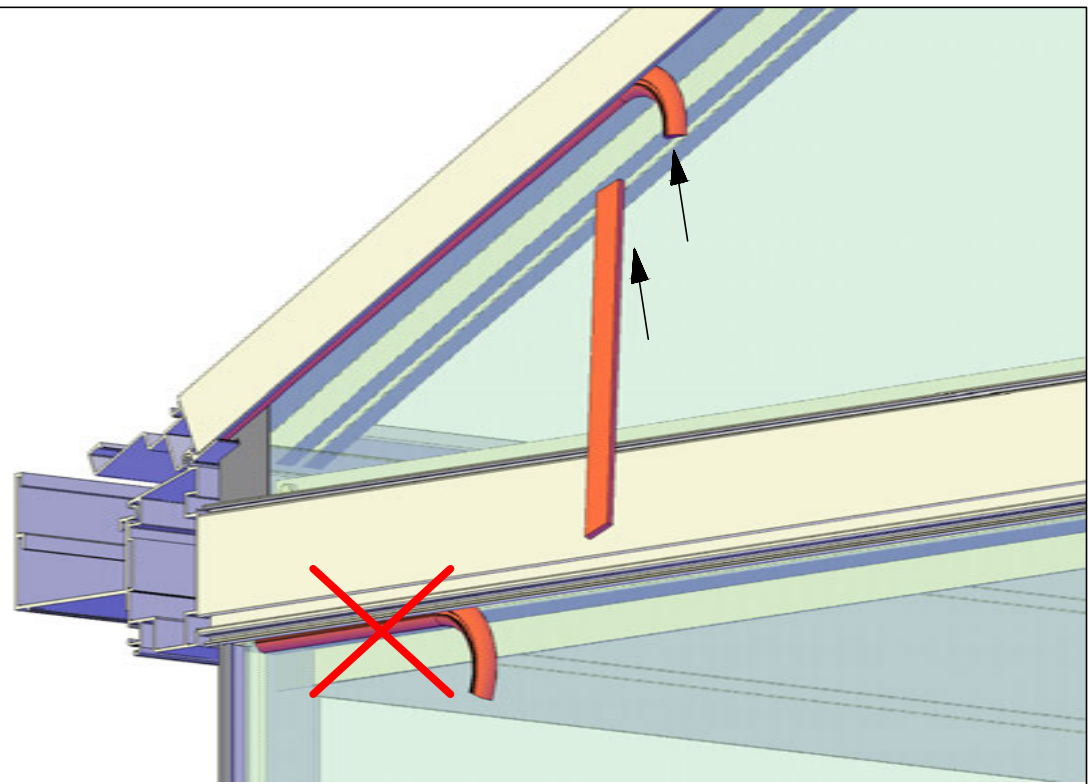
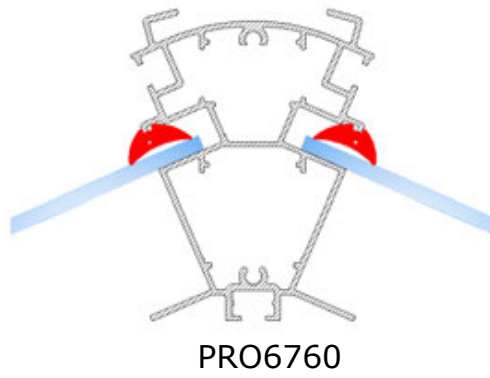
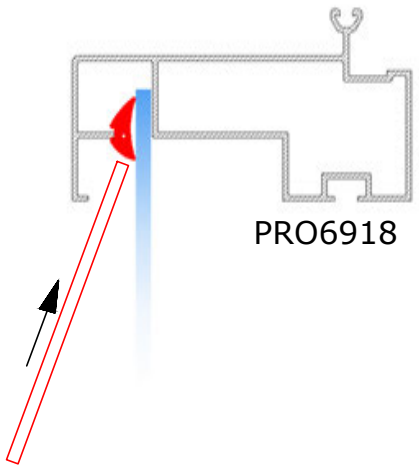


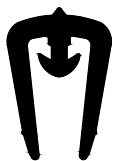
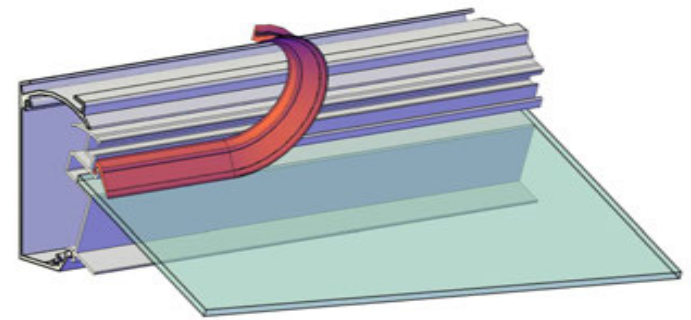
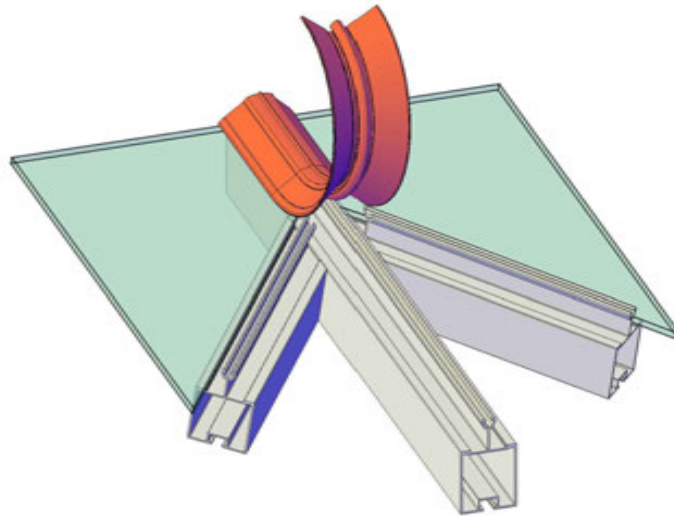
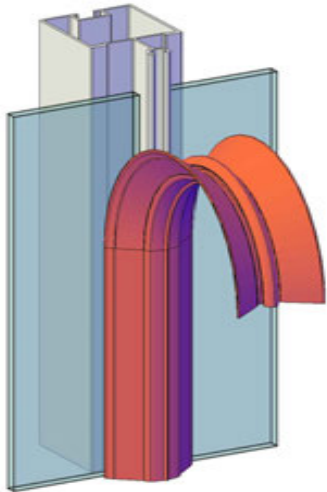
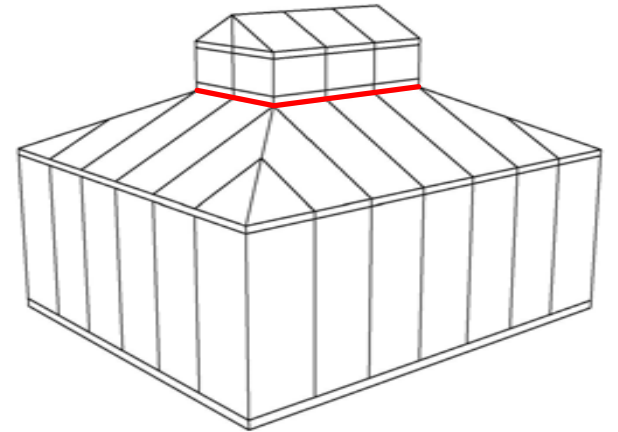
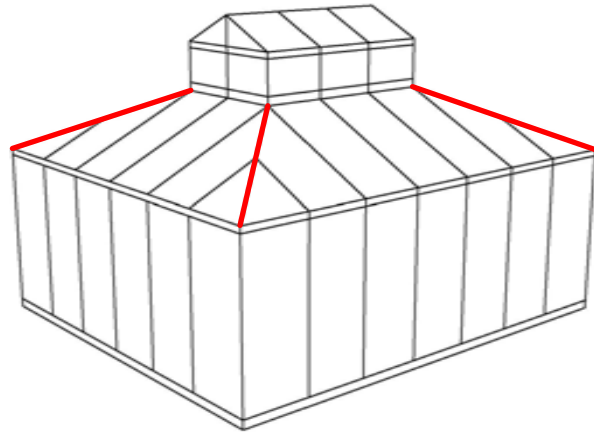
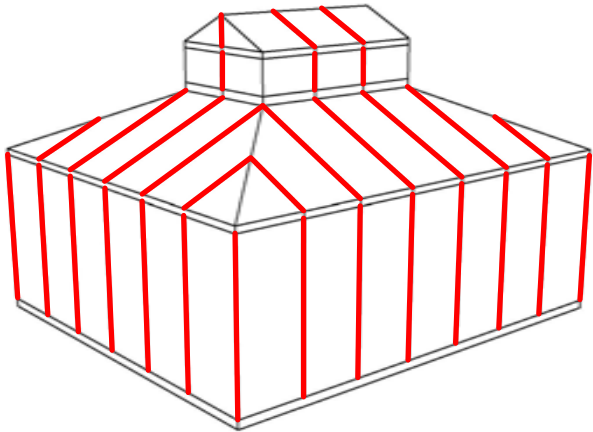












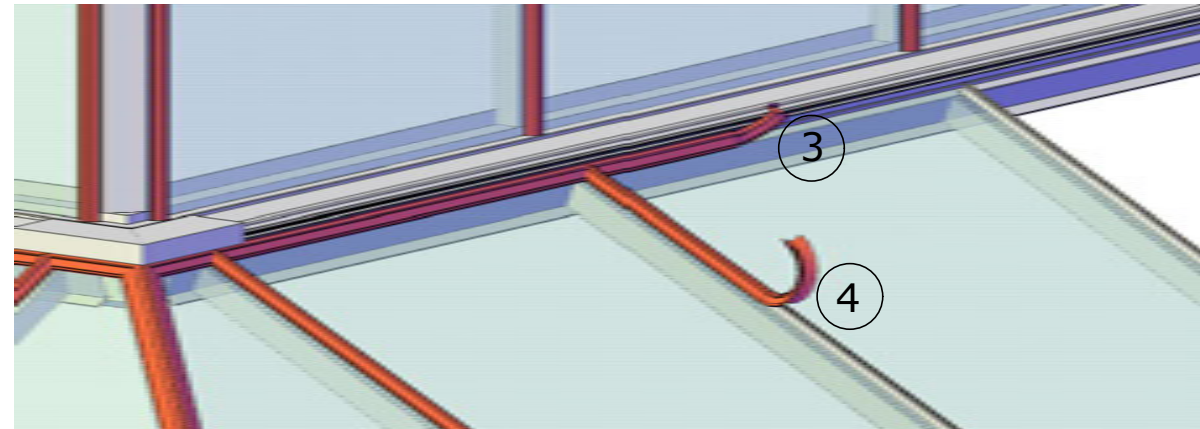
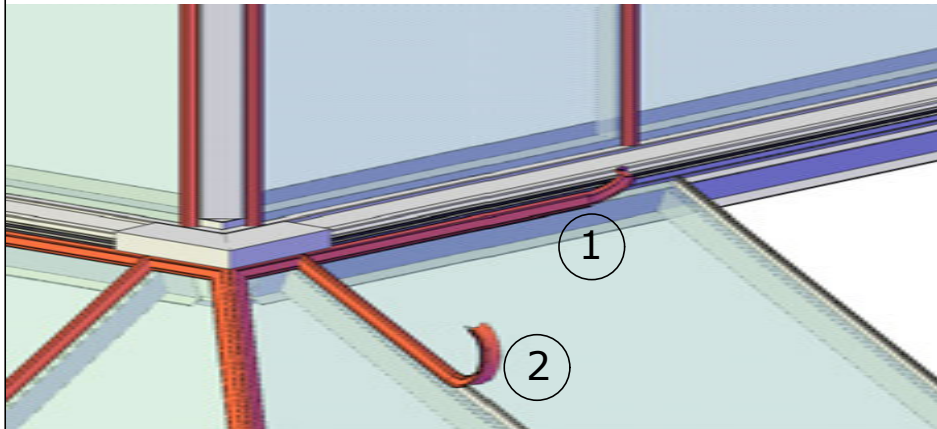
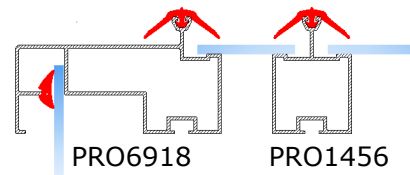
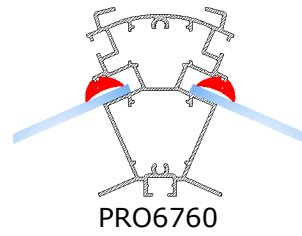
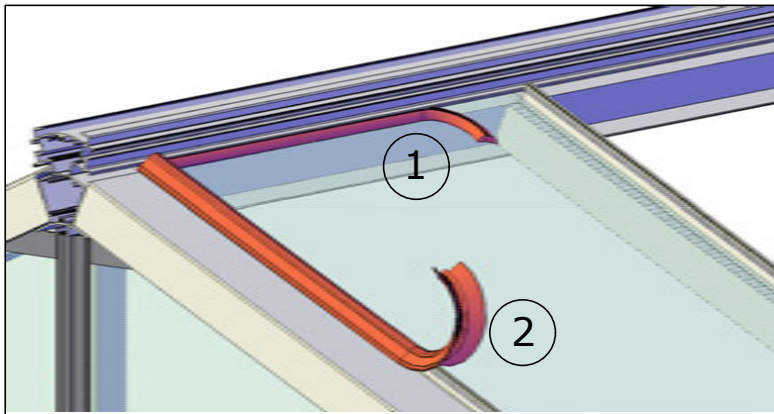
PRO 1748



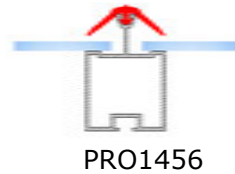
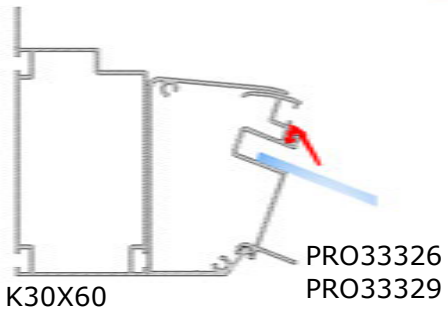
PRO 2290



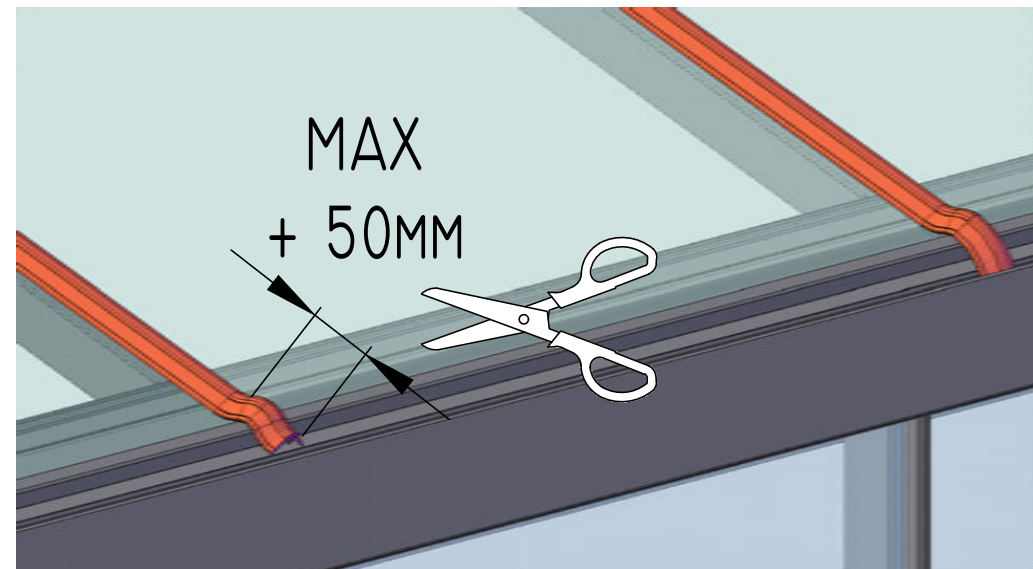
PRO 5538

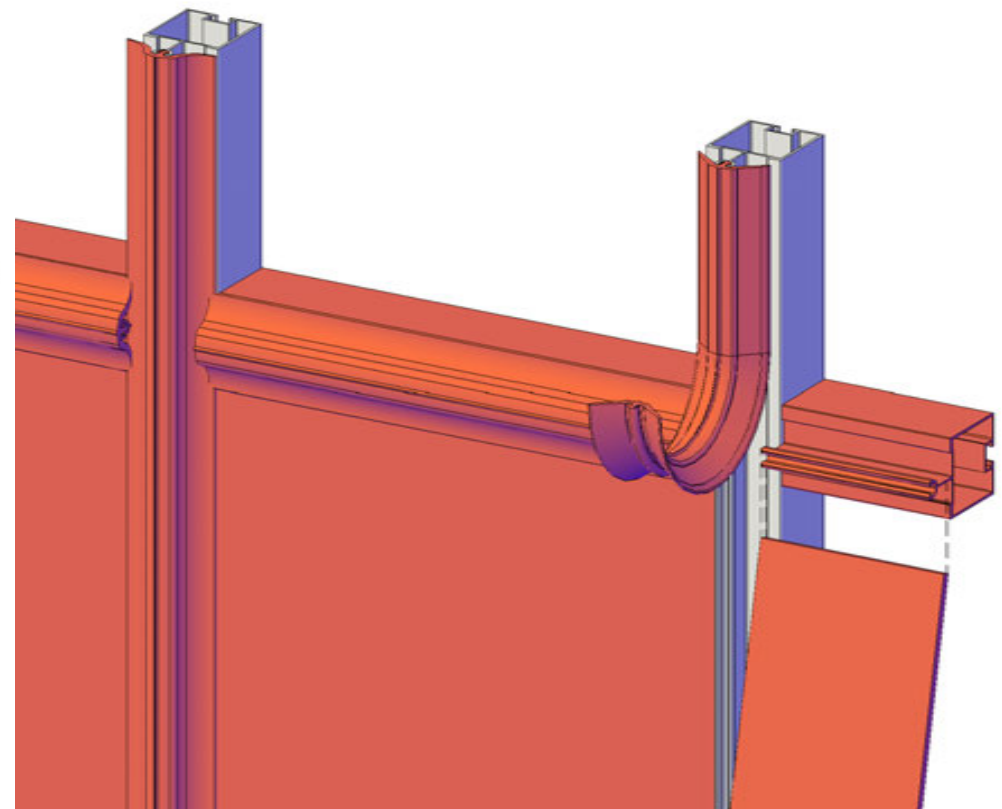
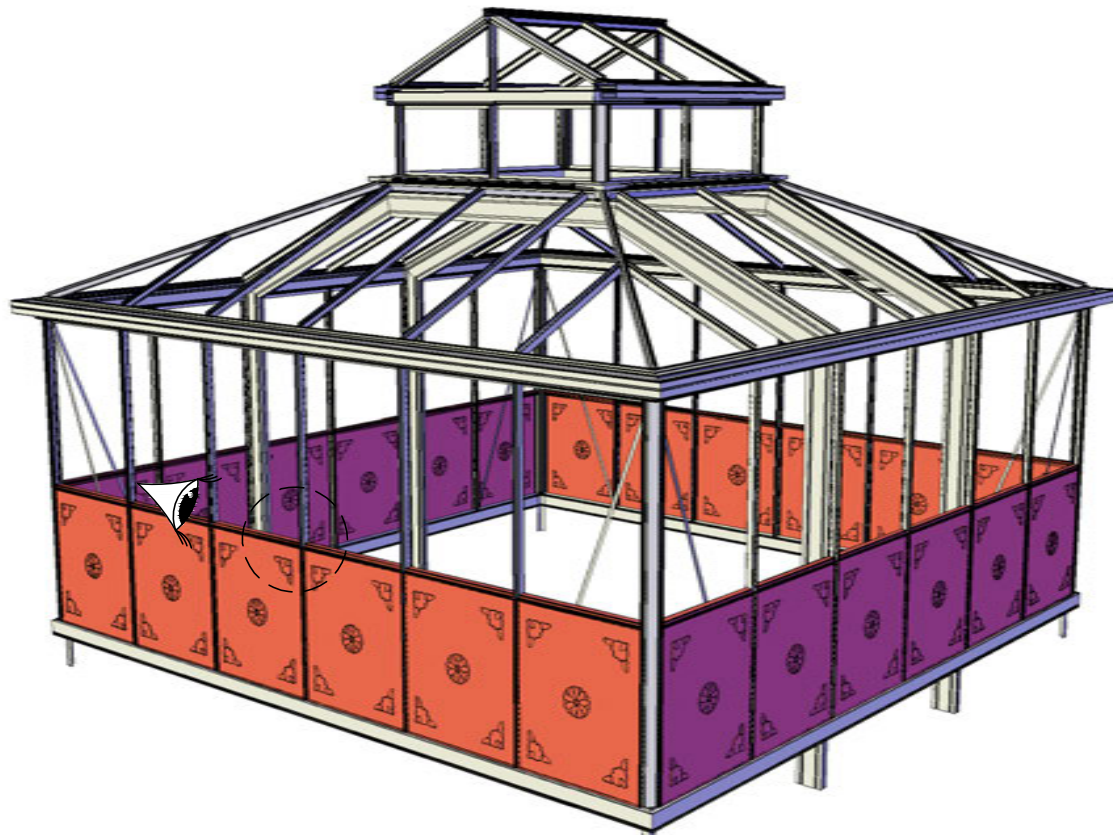
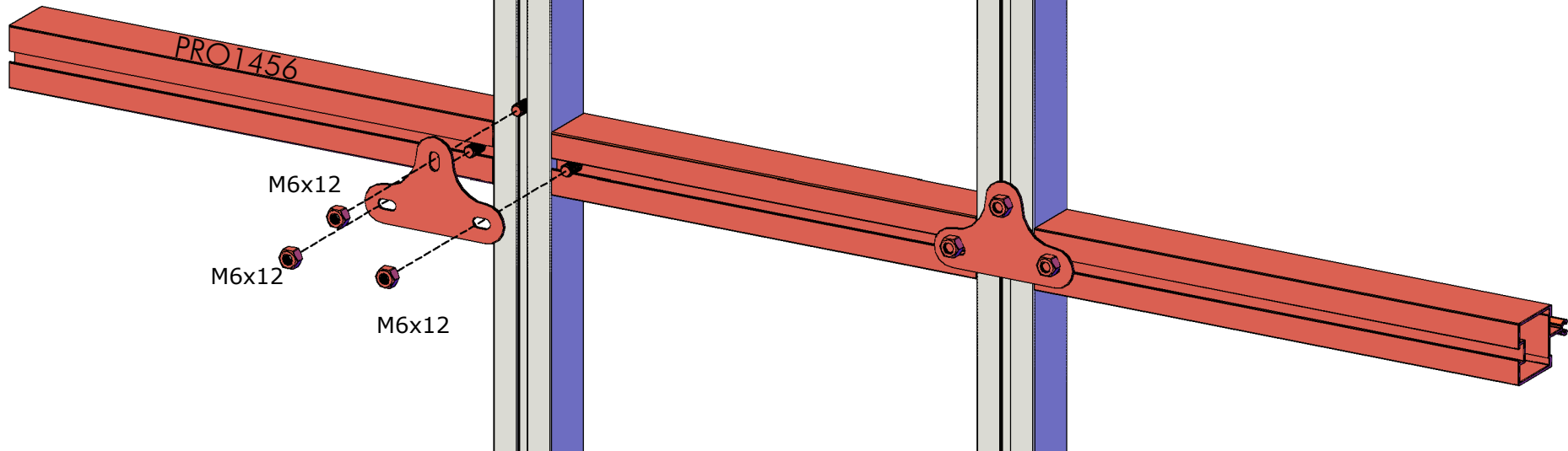


PRO6120



PRO33326
PRO33329



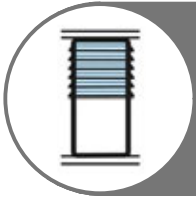


ACCESSOIRES / TOEBEHOREN

ACCESSOIRES

ACCESSORIES

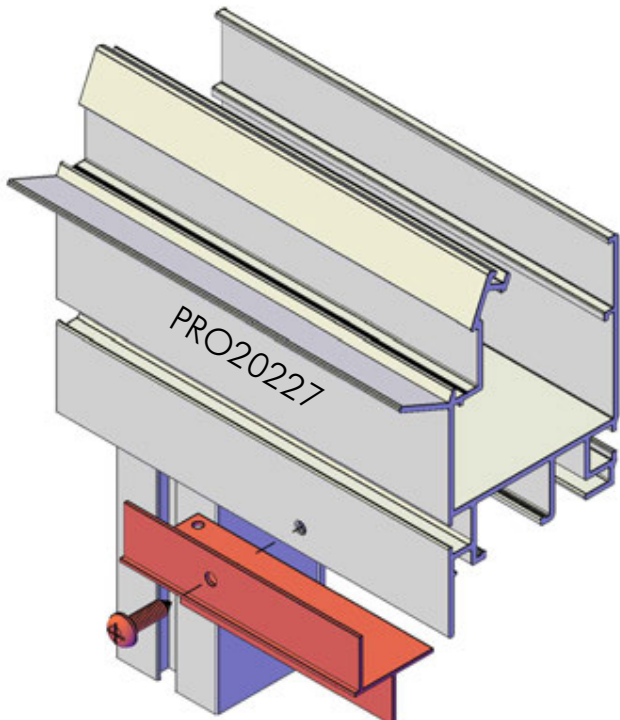
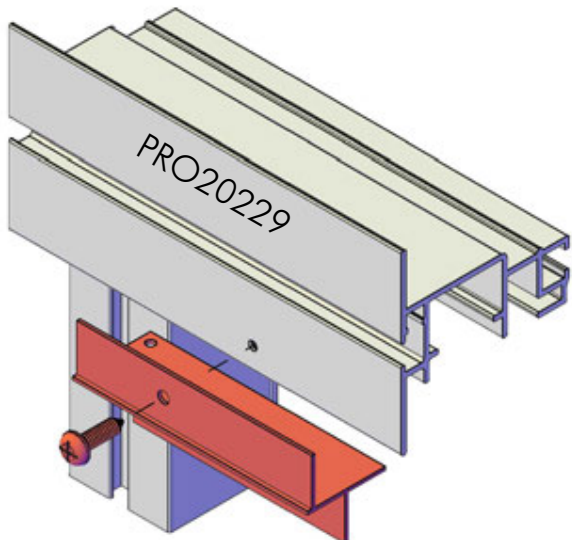
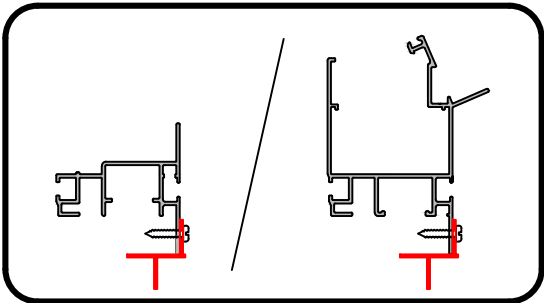
ZUBEHOR



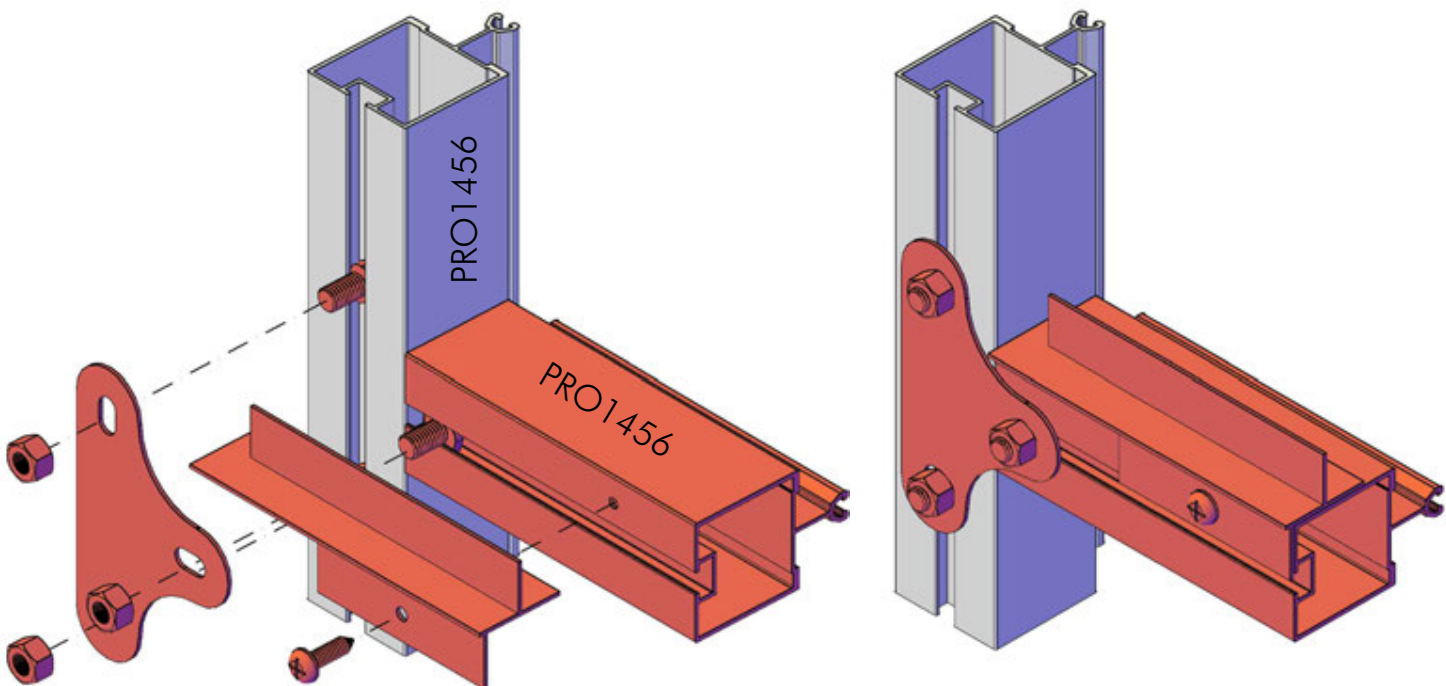
LV



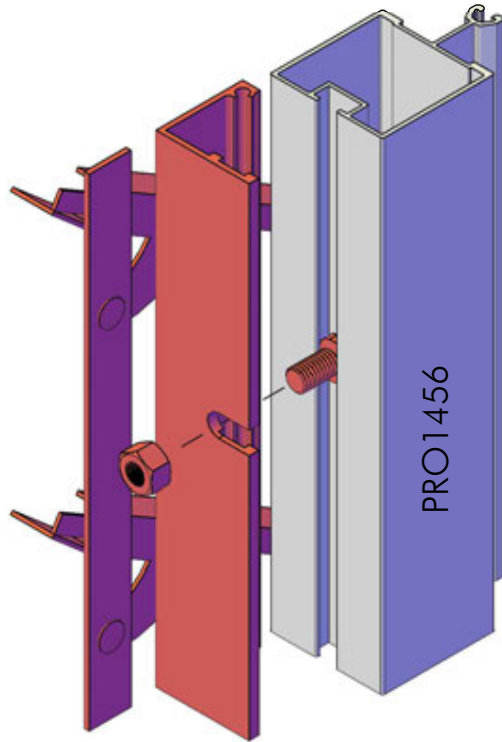
1



2

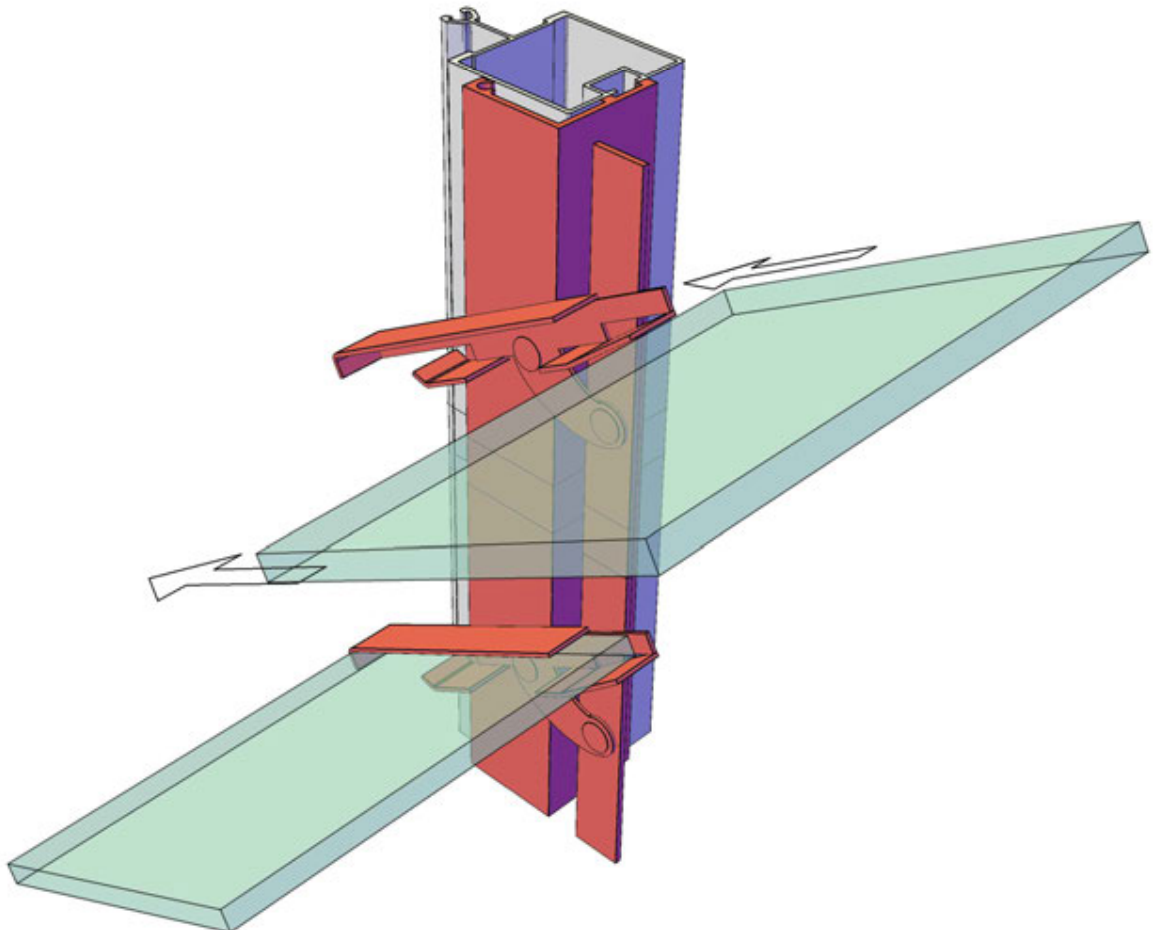


3



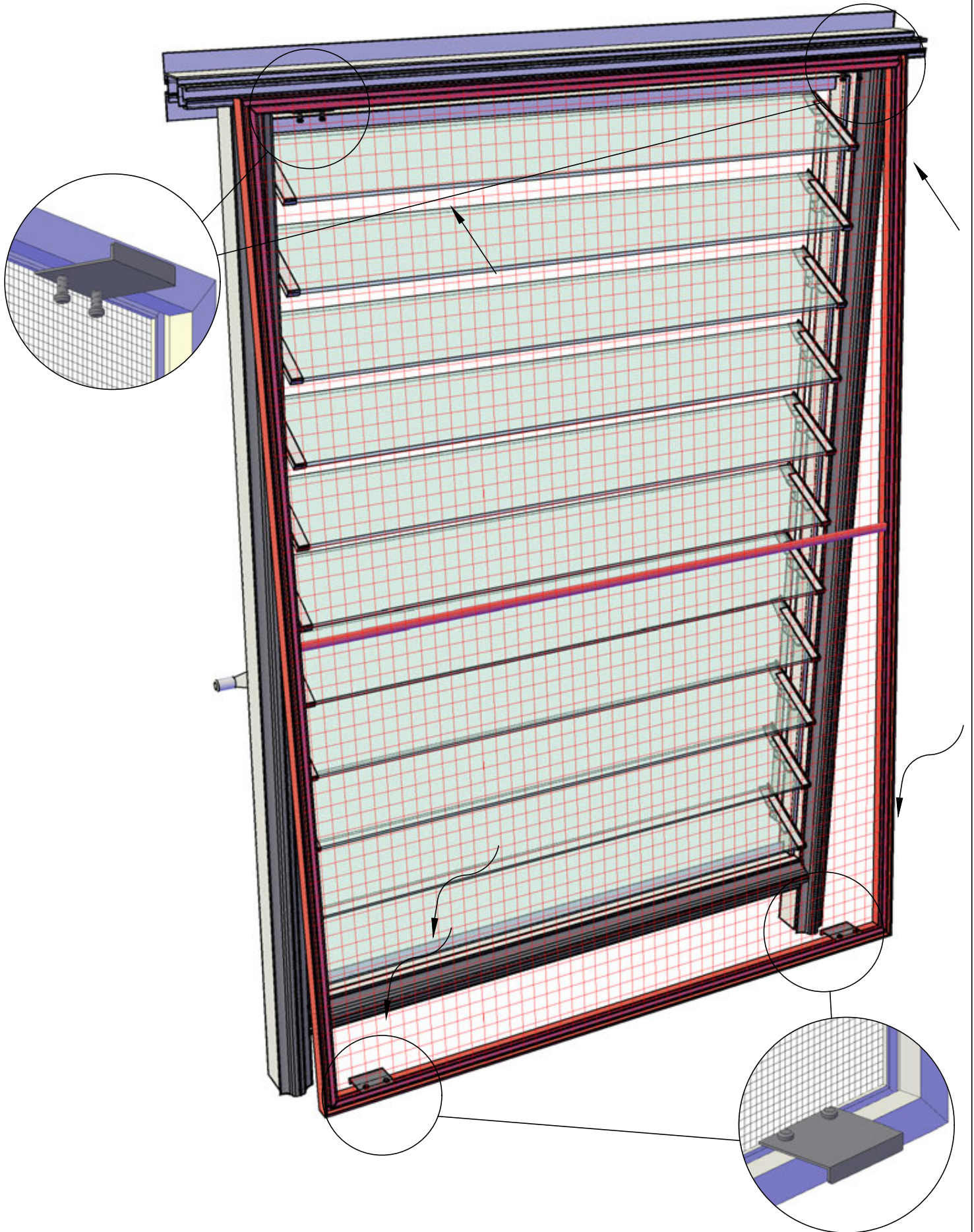
4X

4



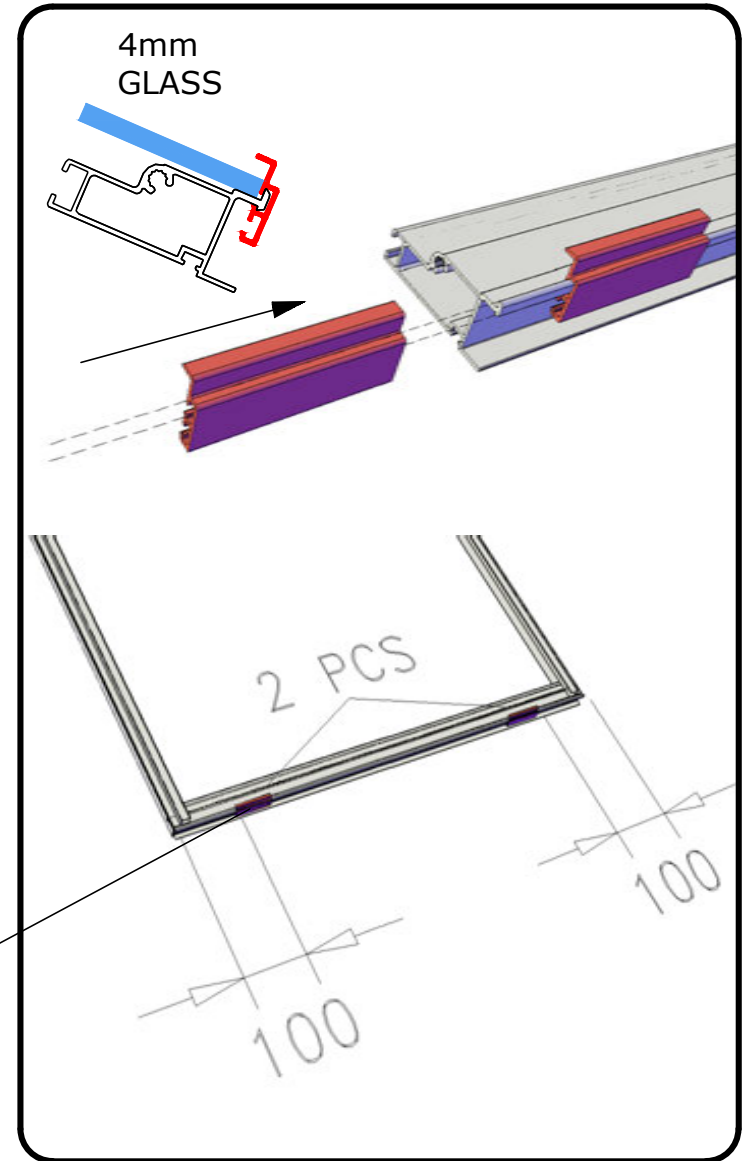
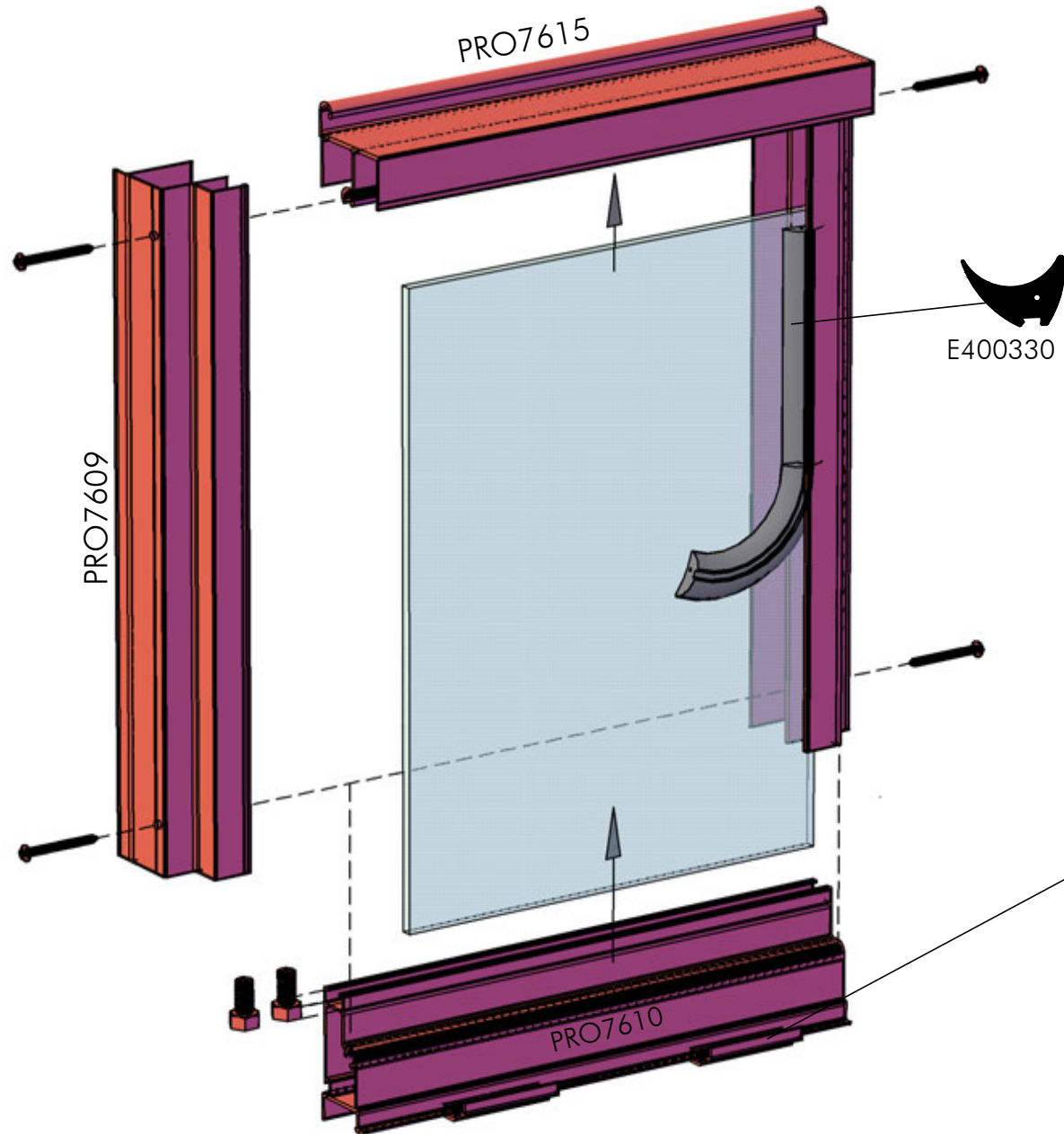


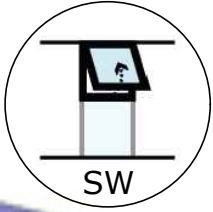
FLV





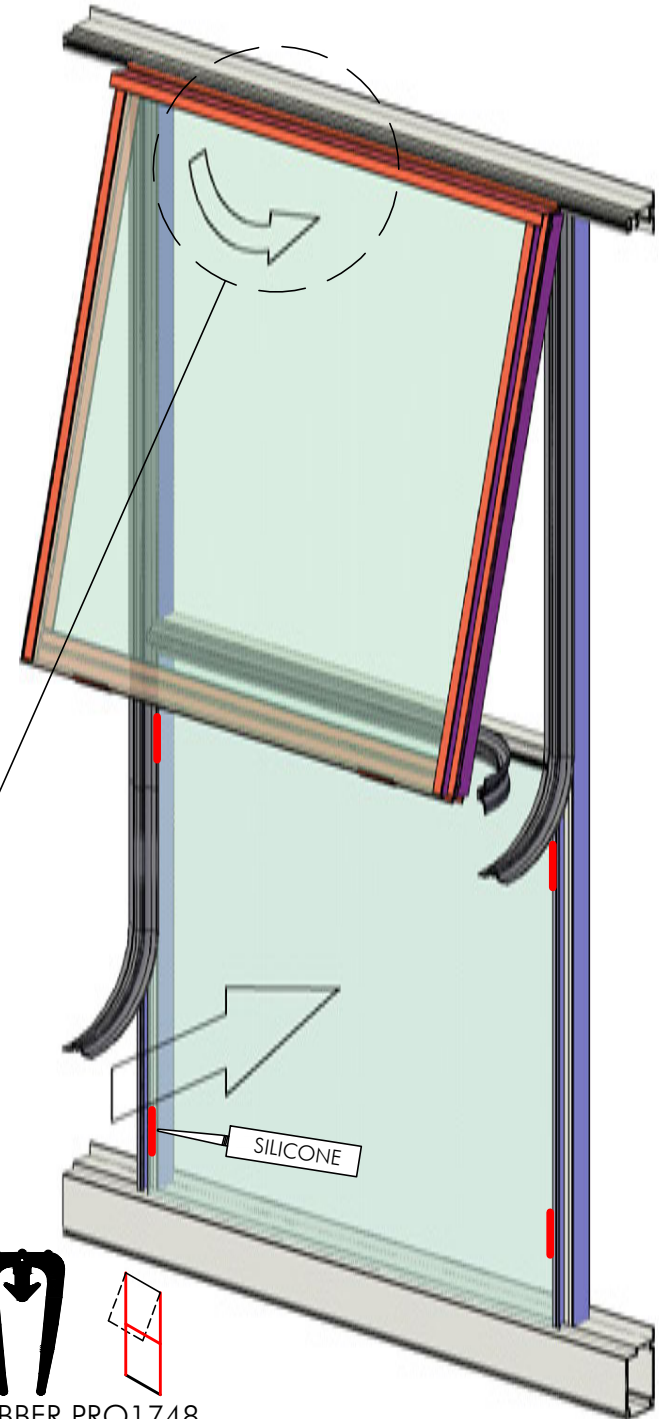
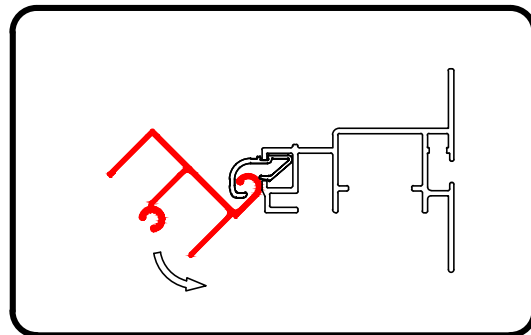
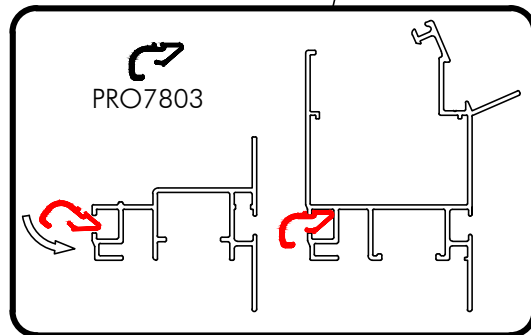
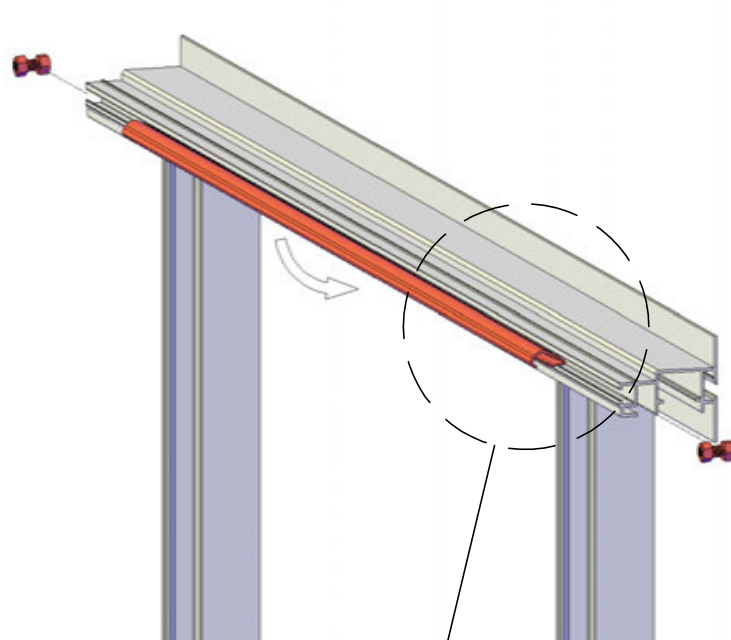
SW



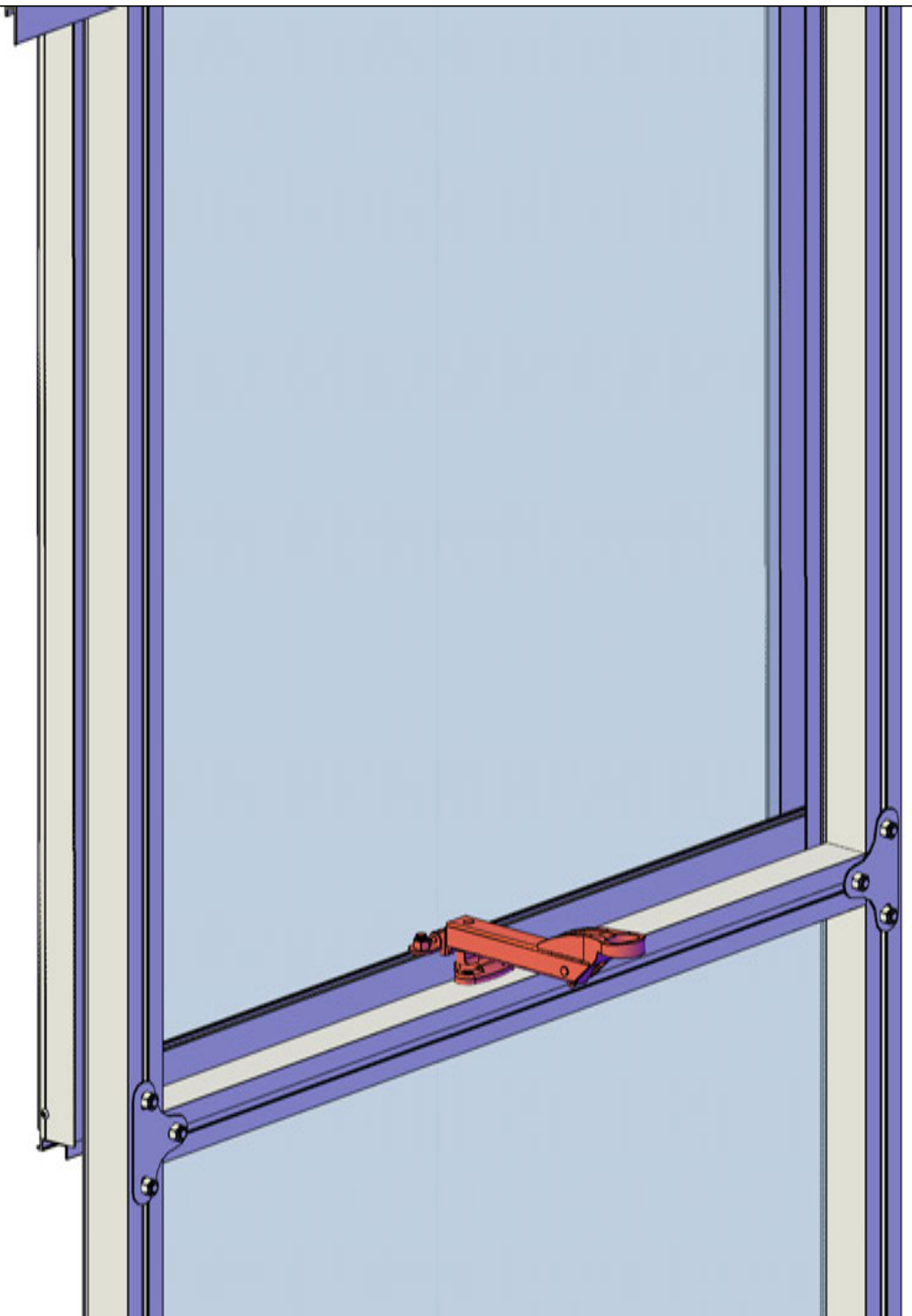
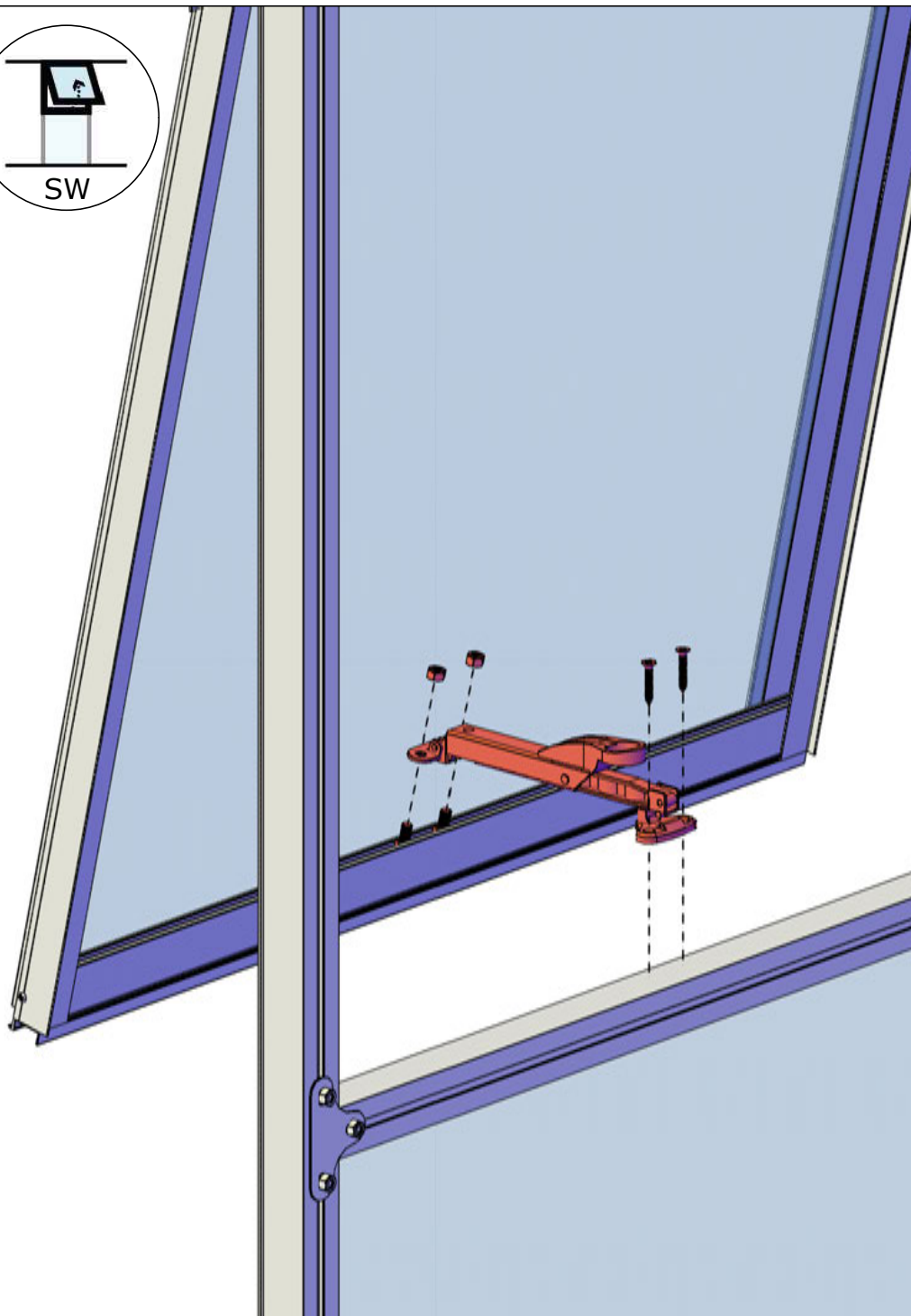
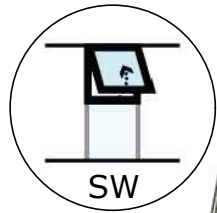


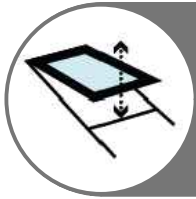
990

PRO1456

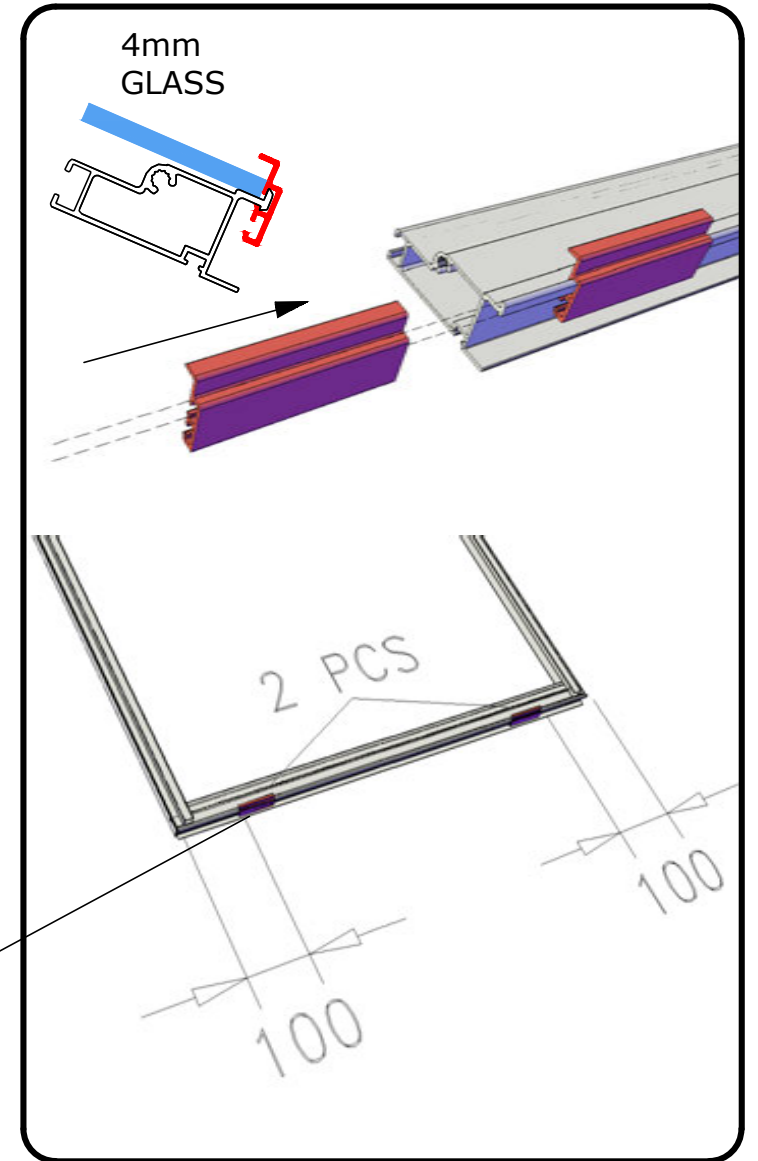
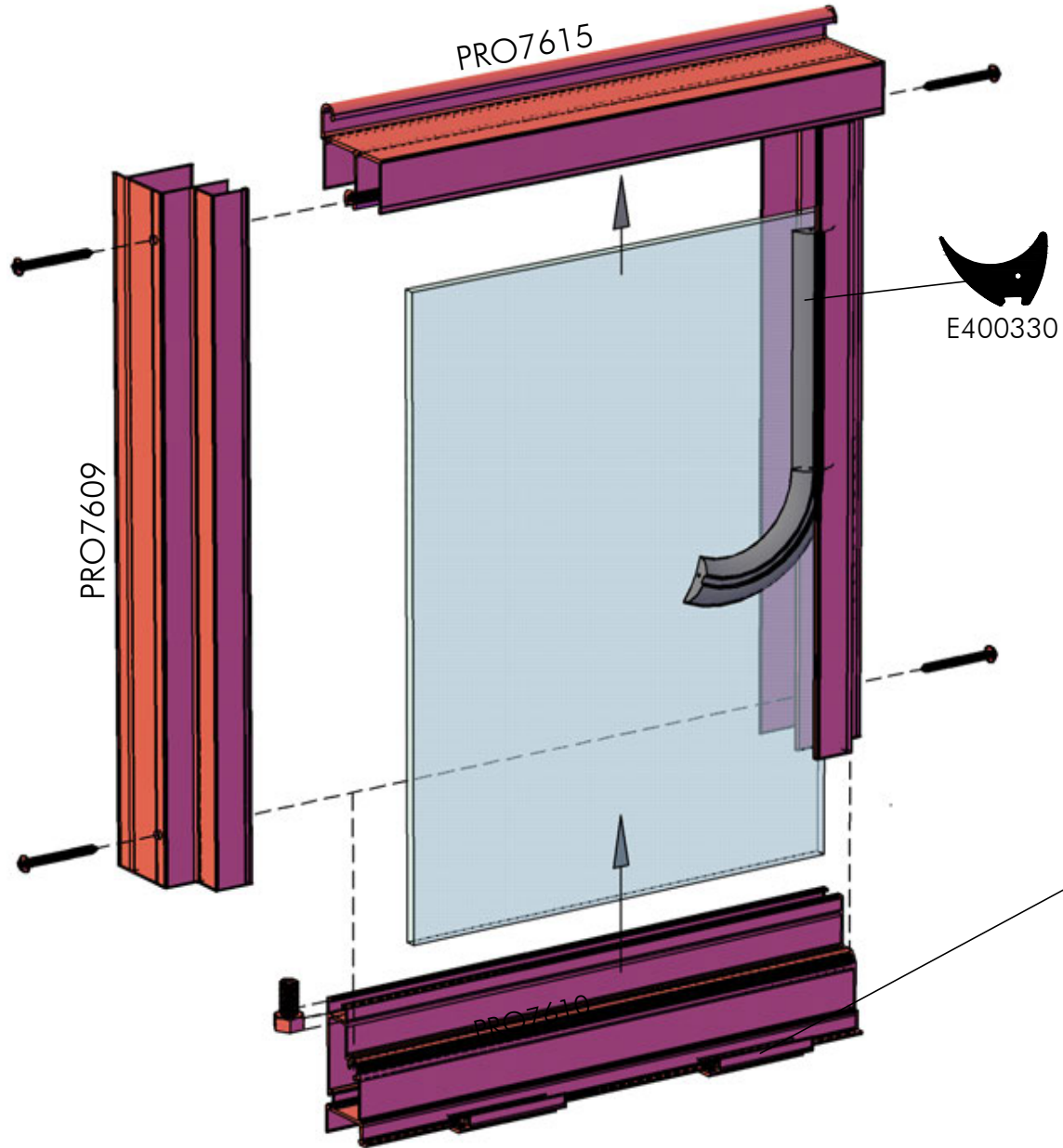


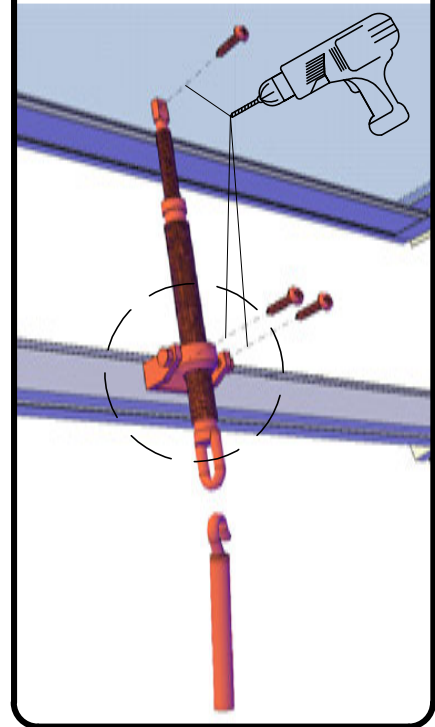
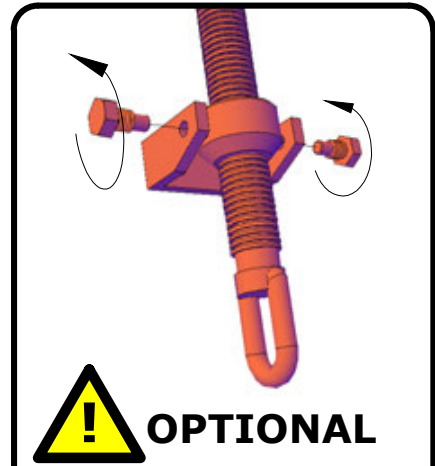
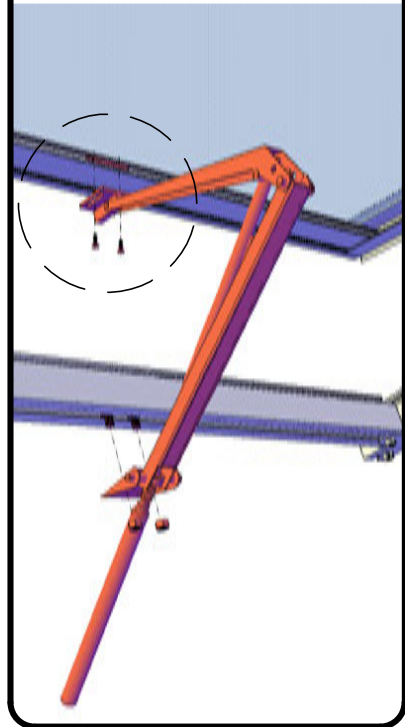
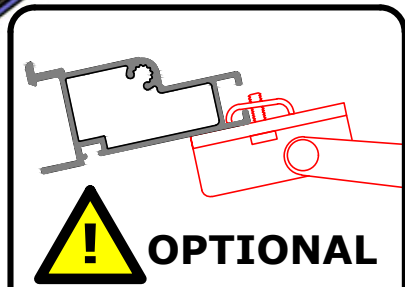
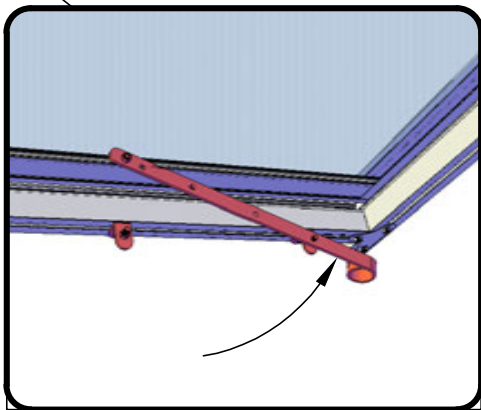
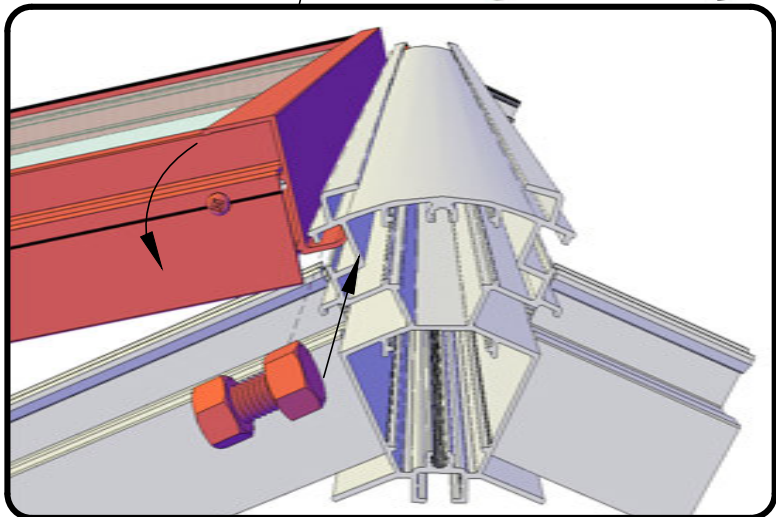
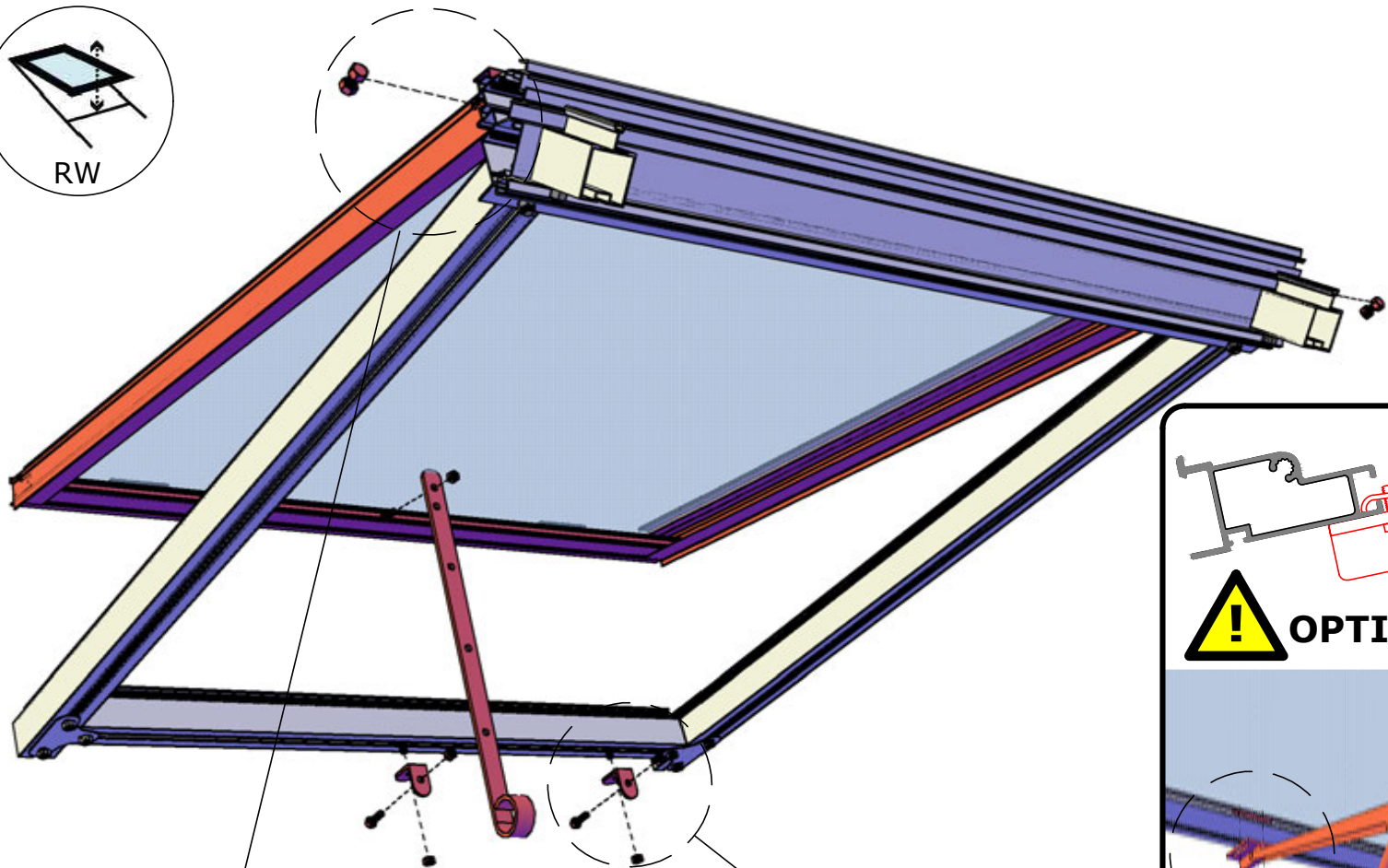
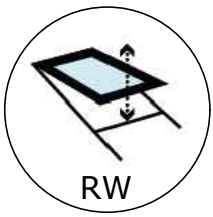
RUBBER PRO1748

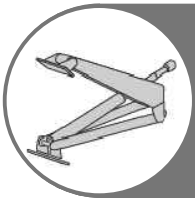




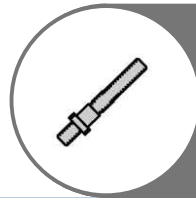
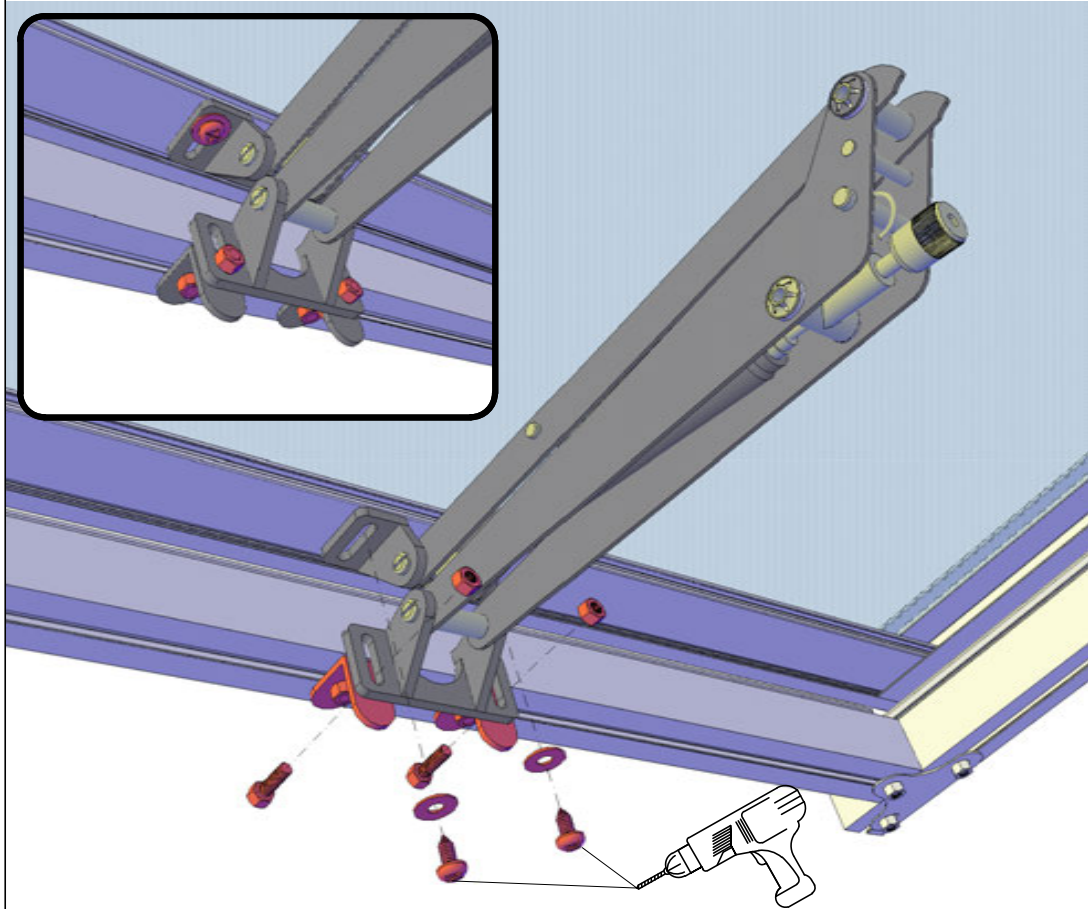
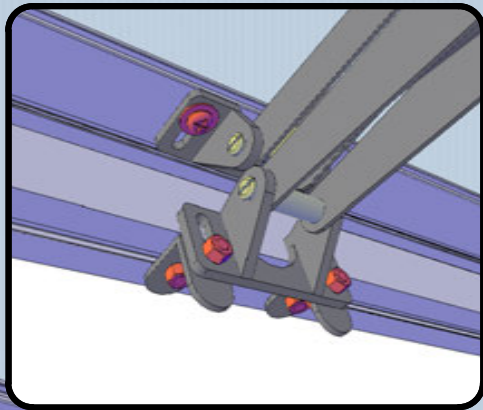
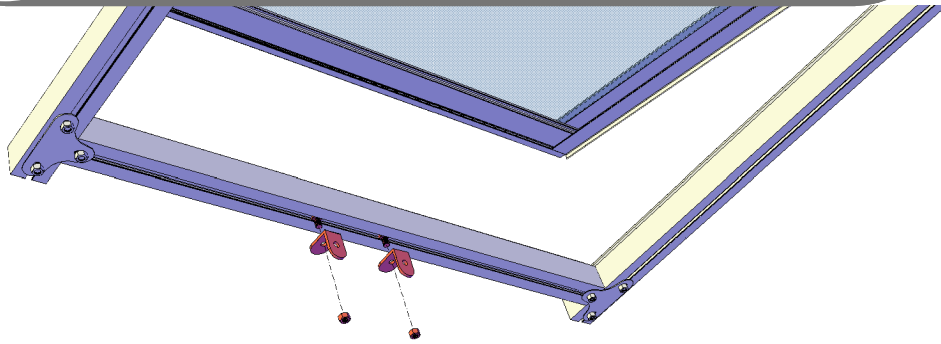
RW



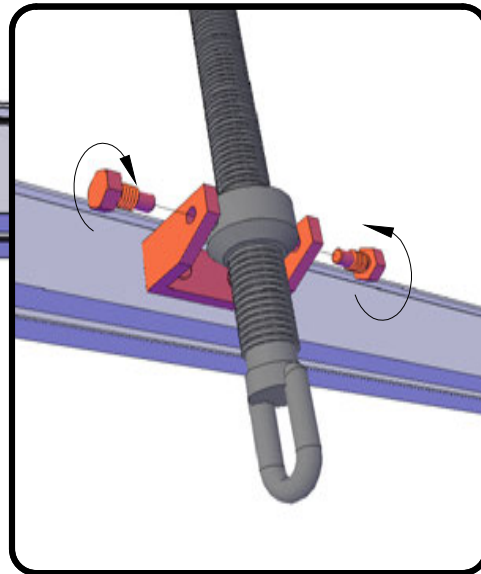
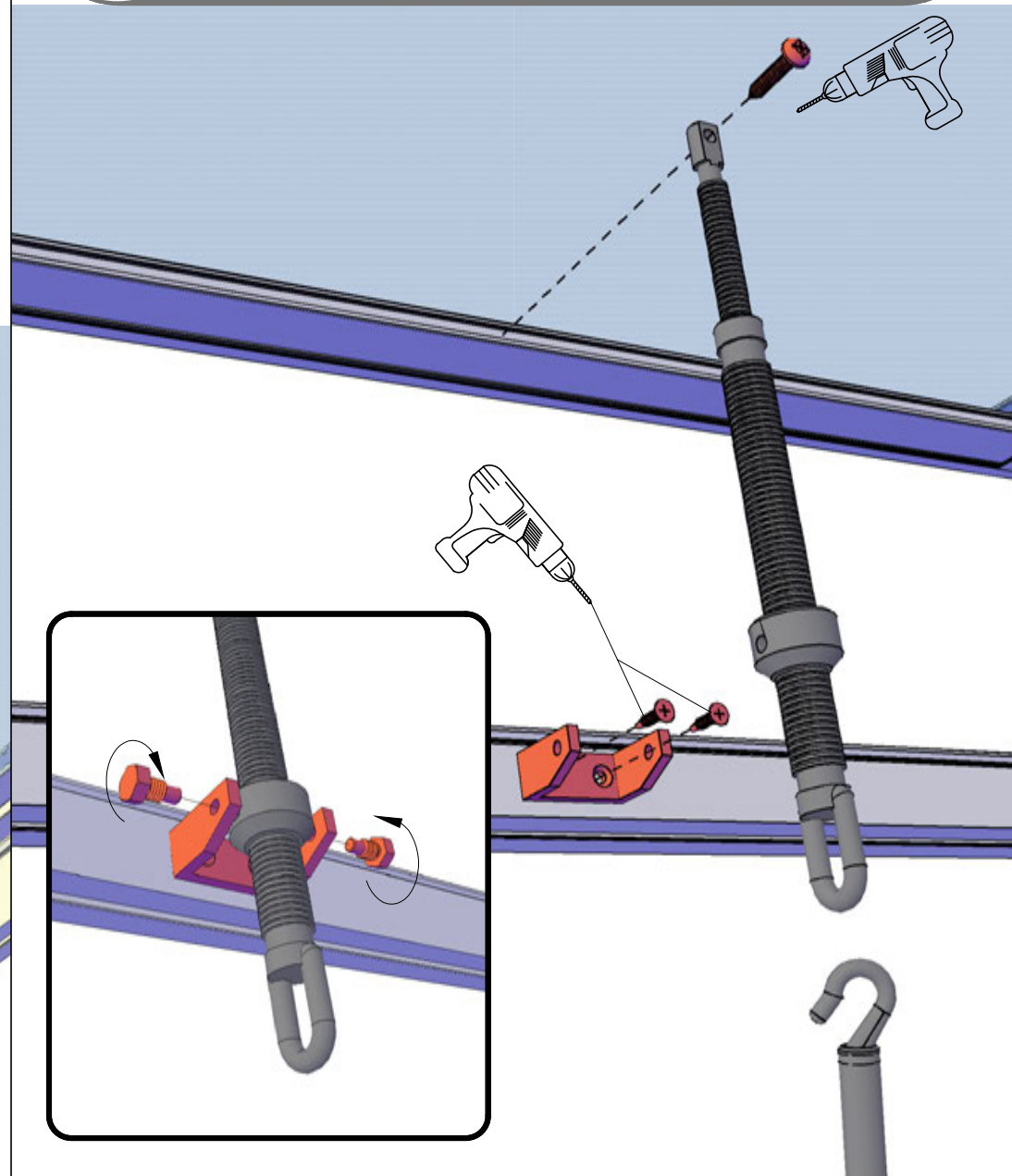


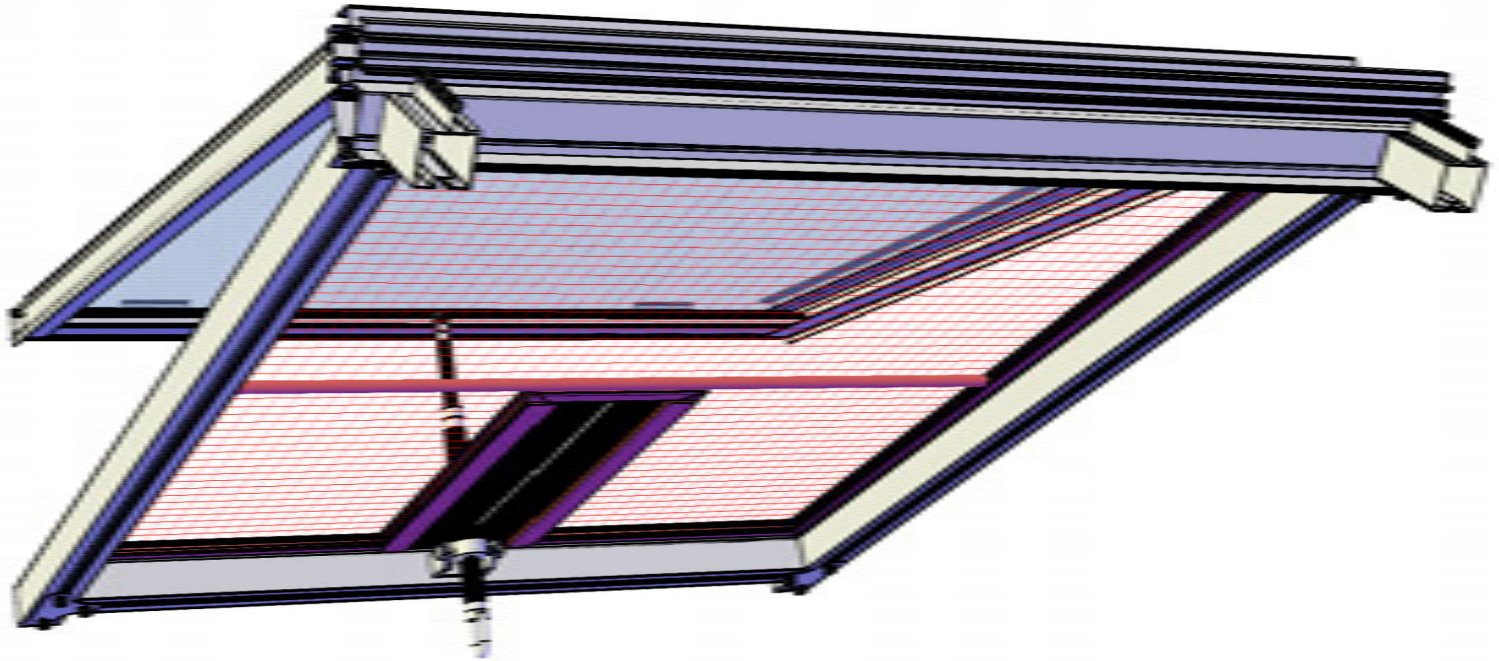
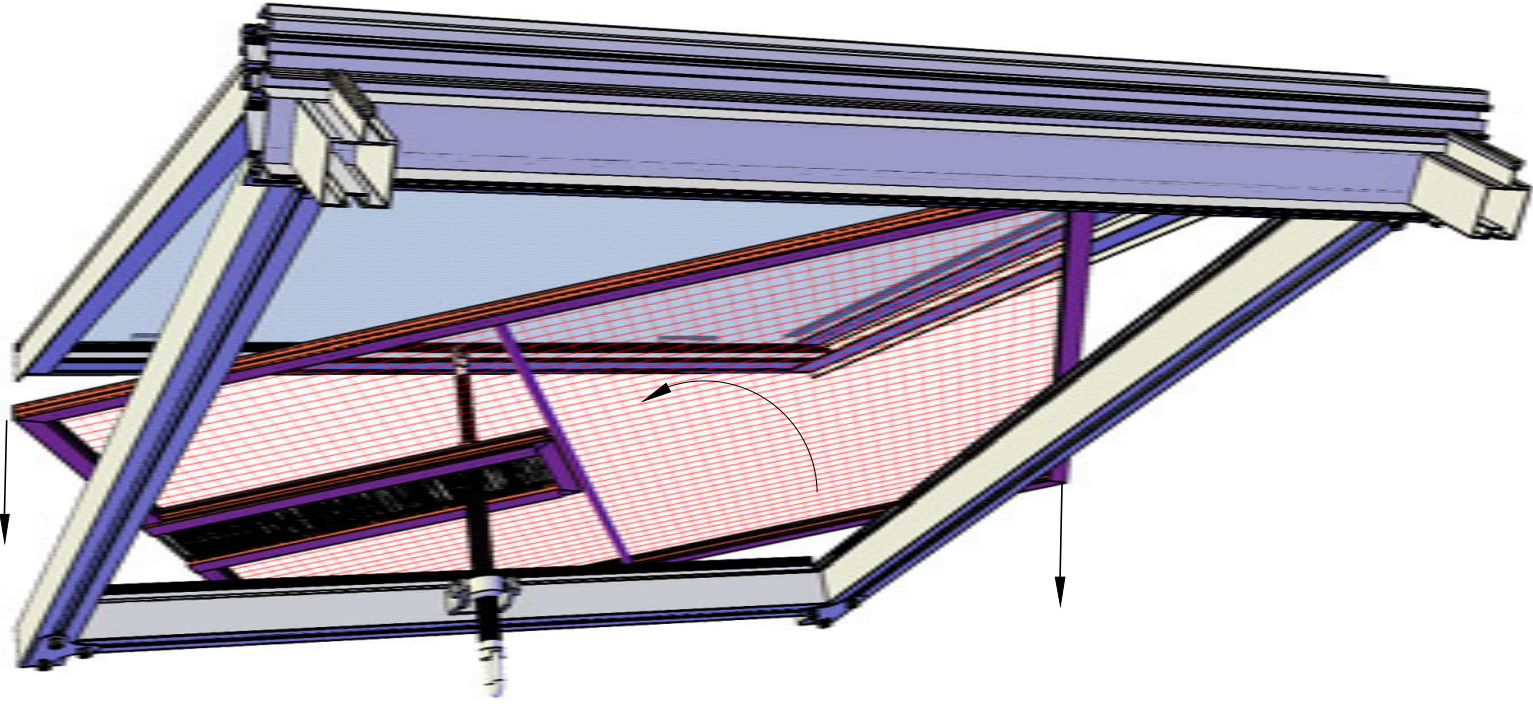
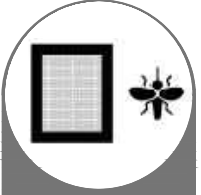


A0

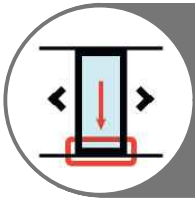


SPINDEL

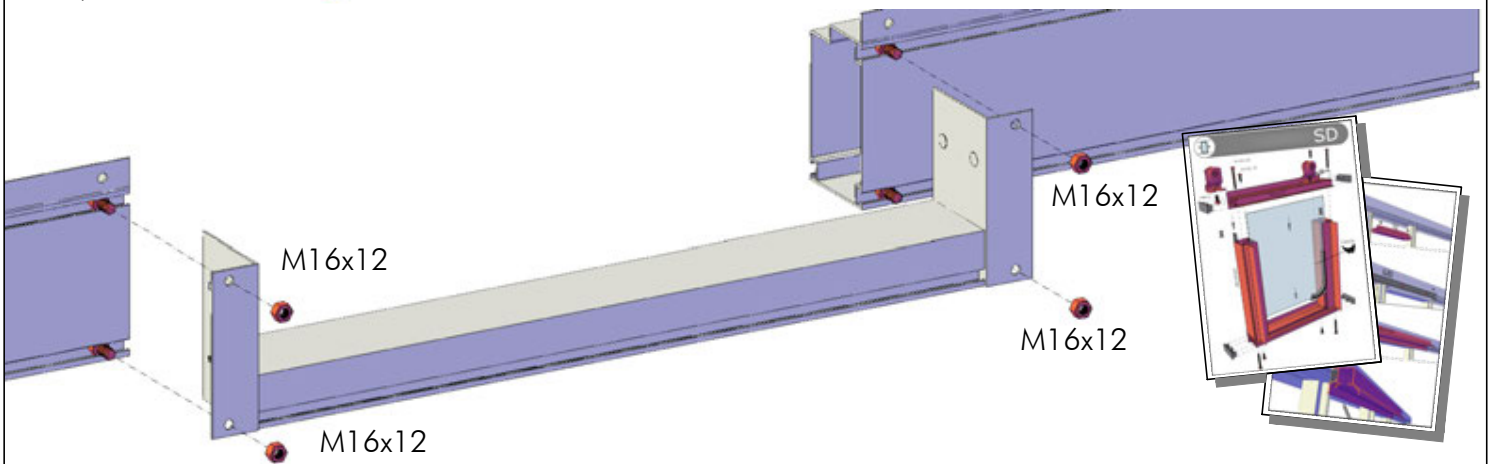
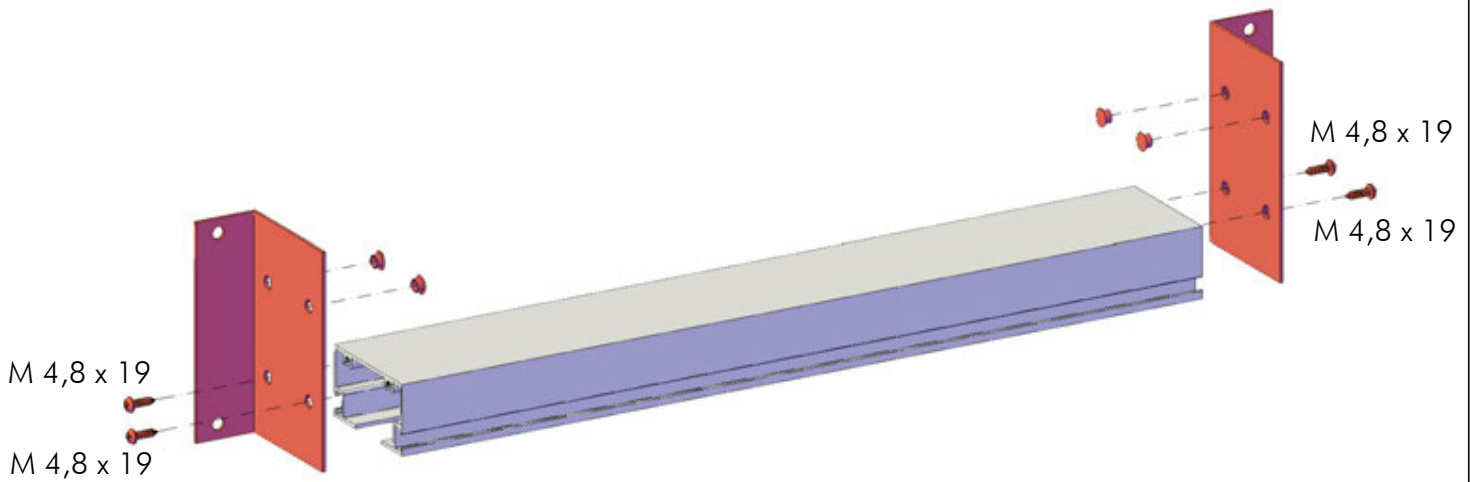
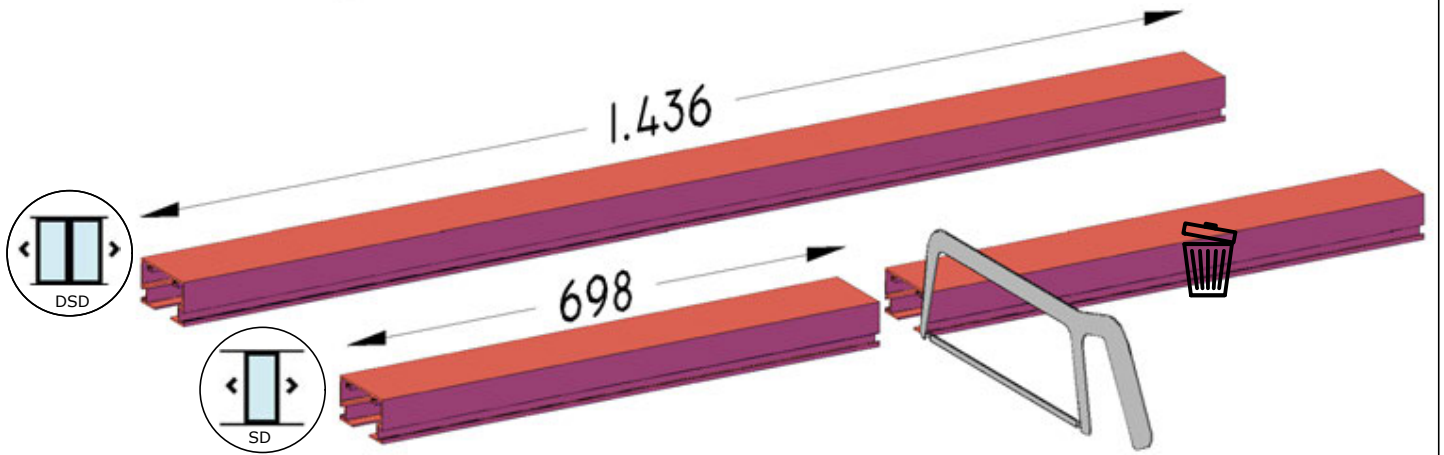
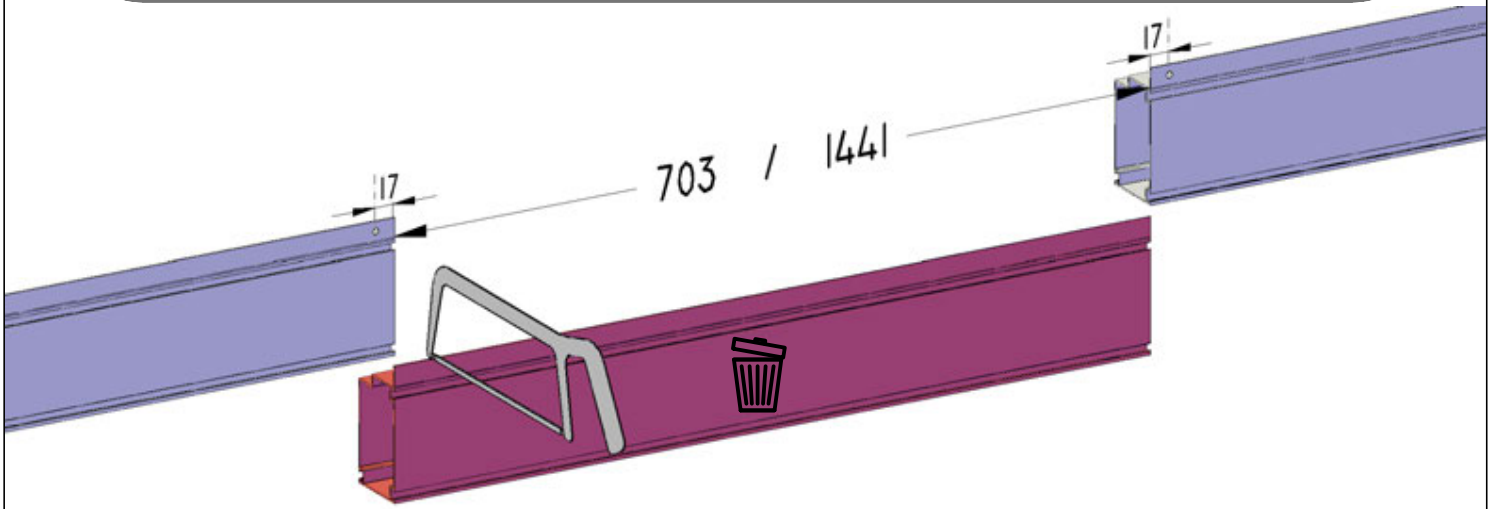


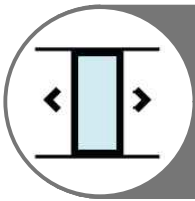


FVW

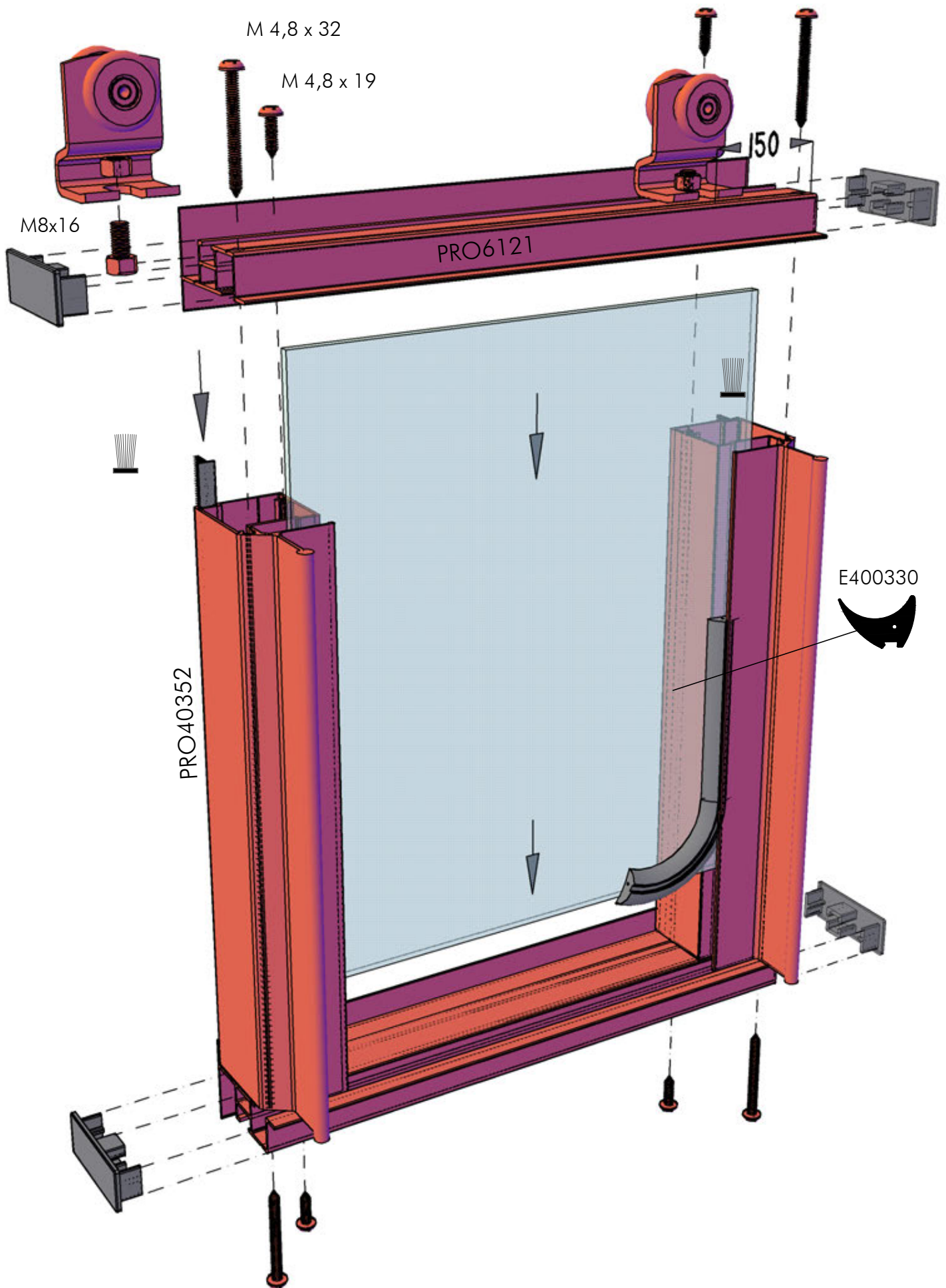


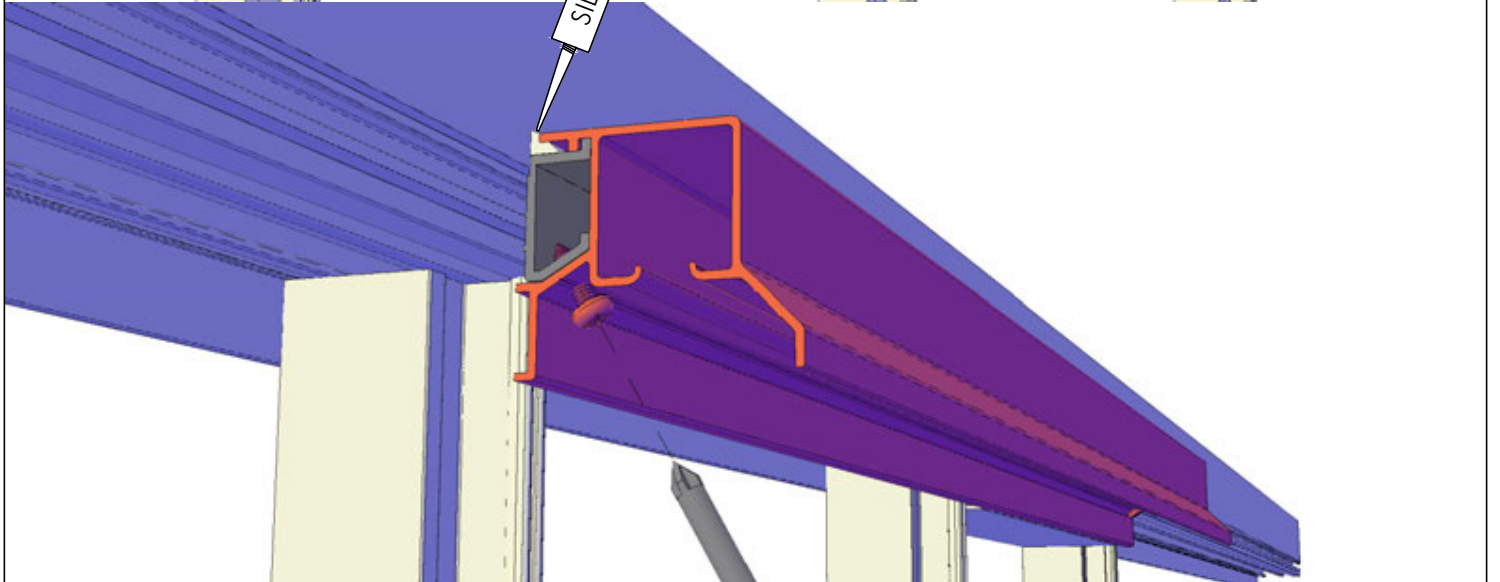
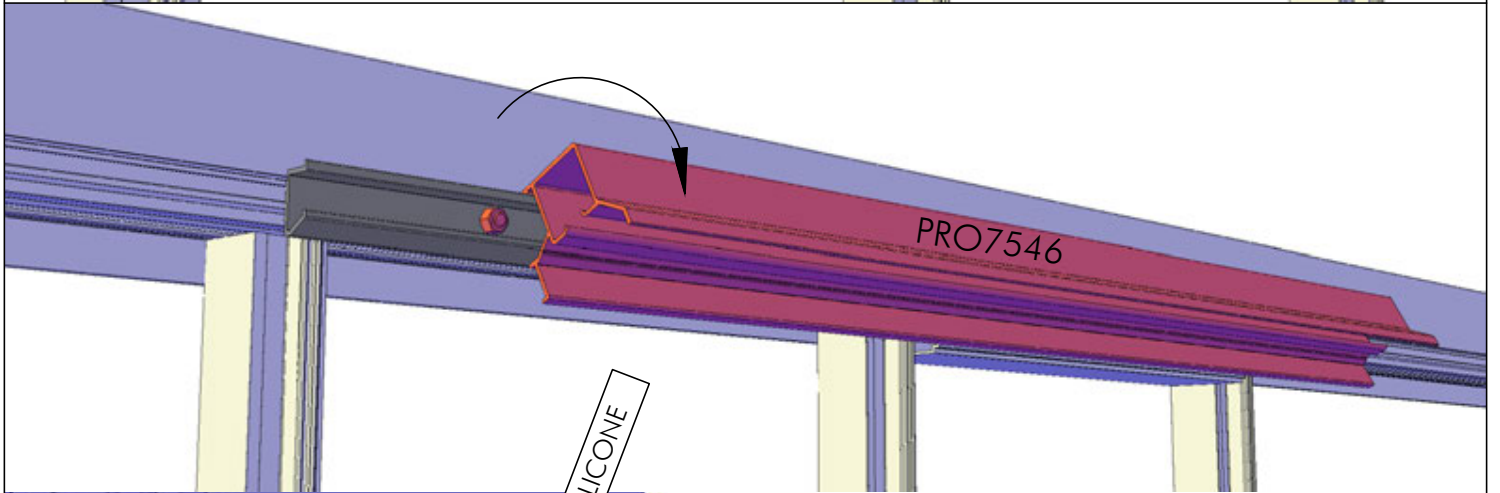
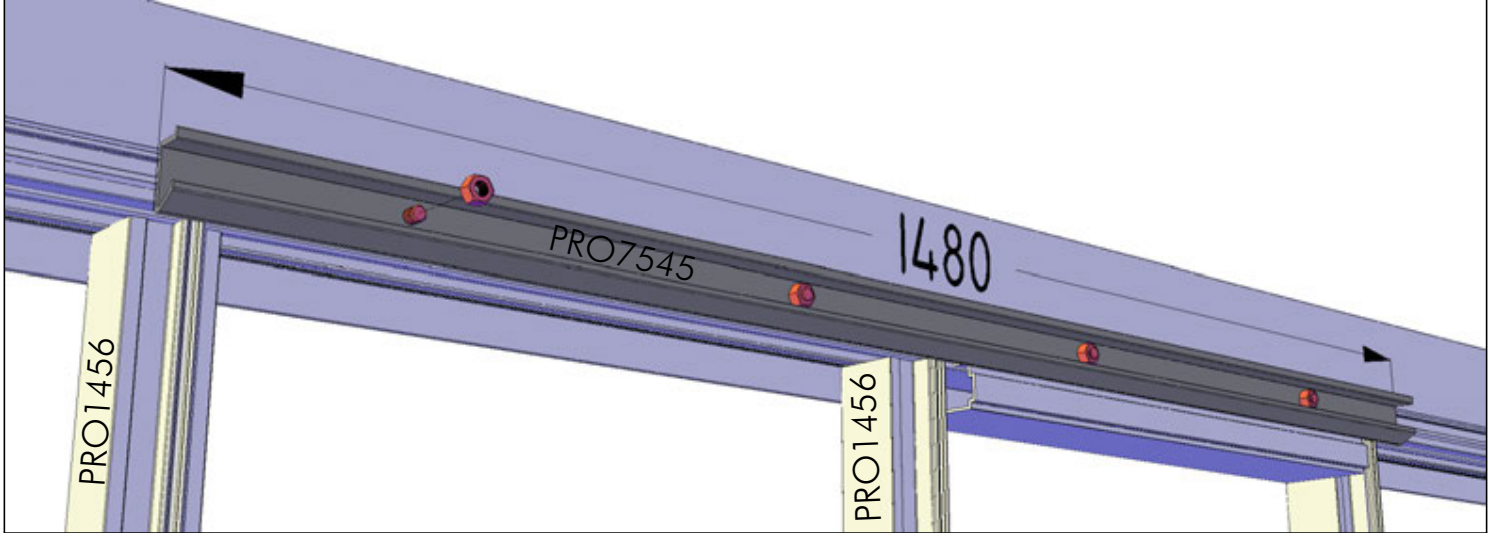
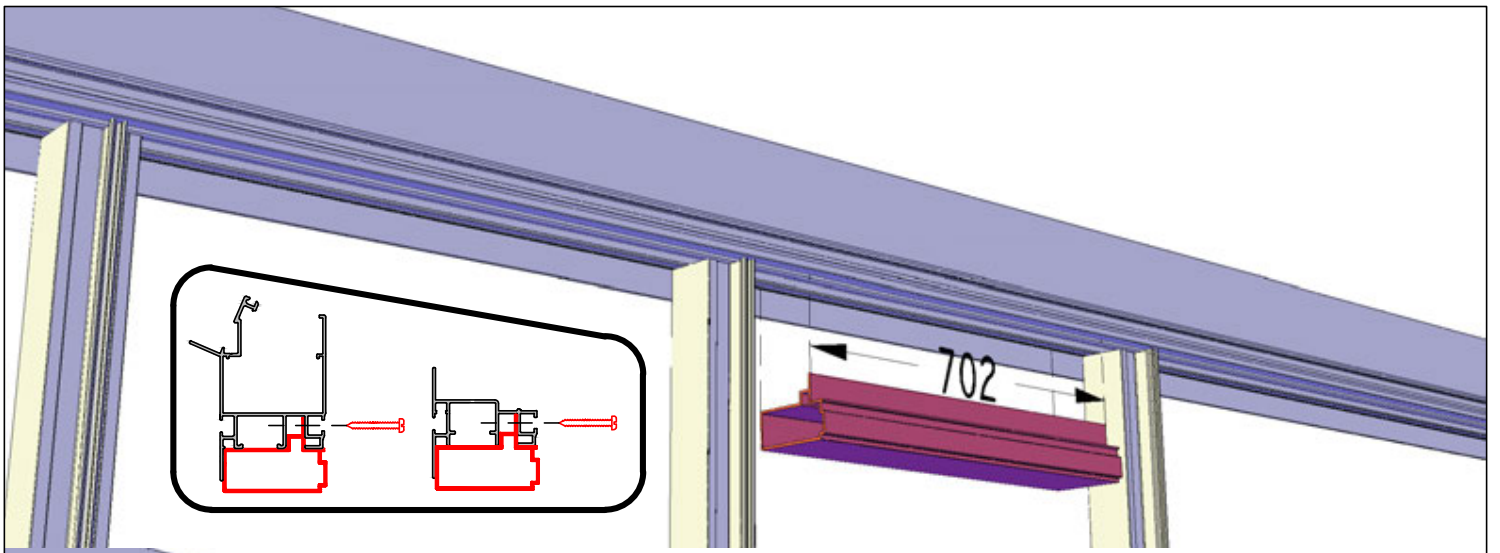
SDL





SD





STOP

STOP

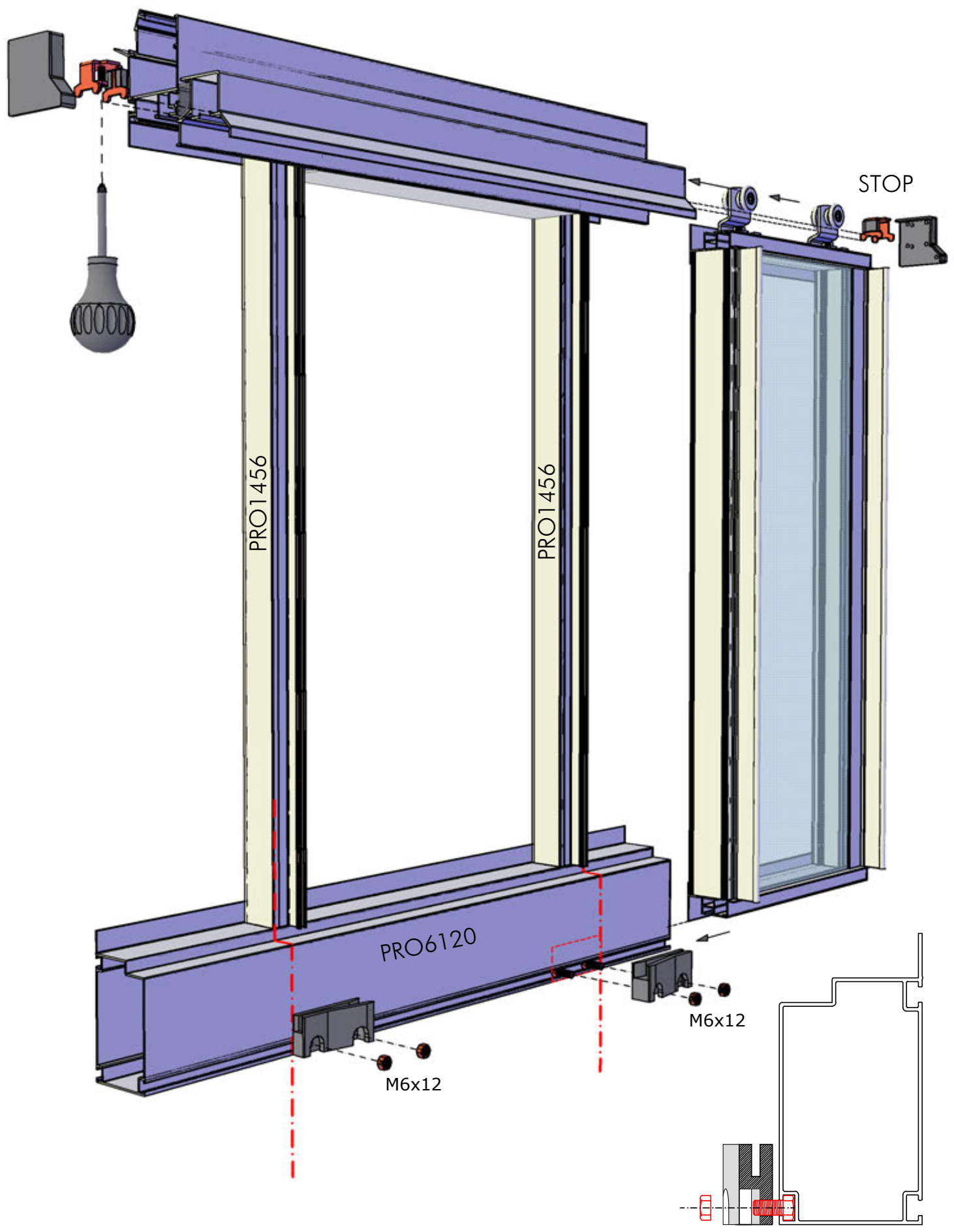
PRO1456

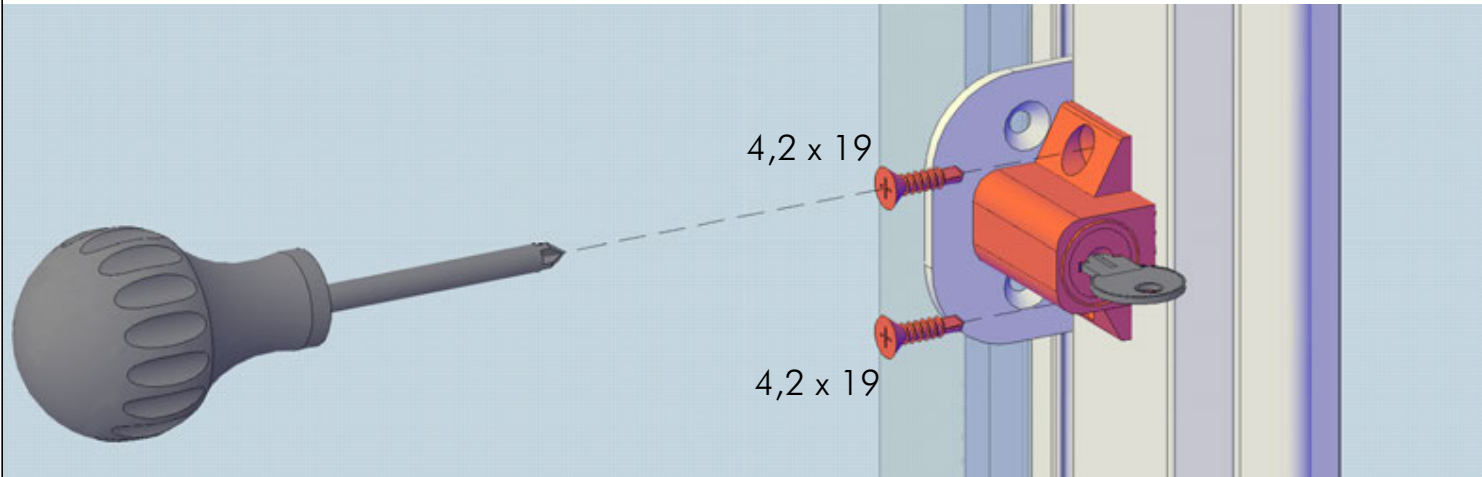
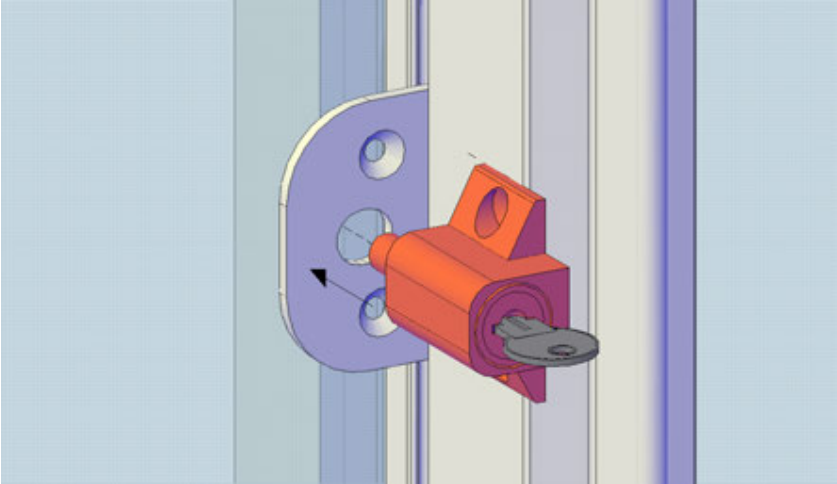
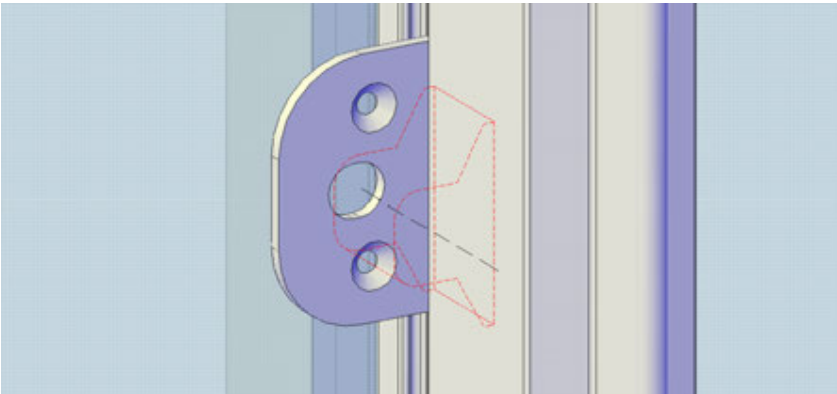
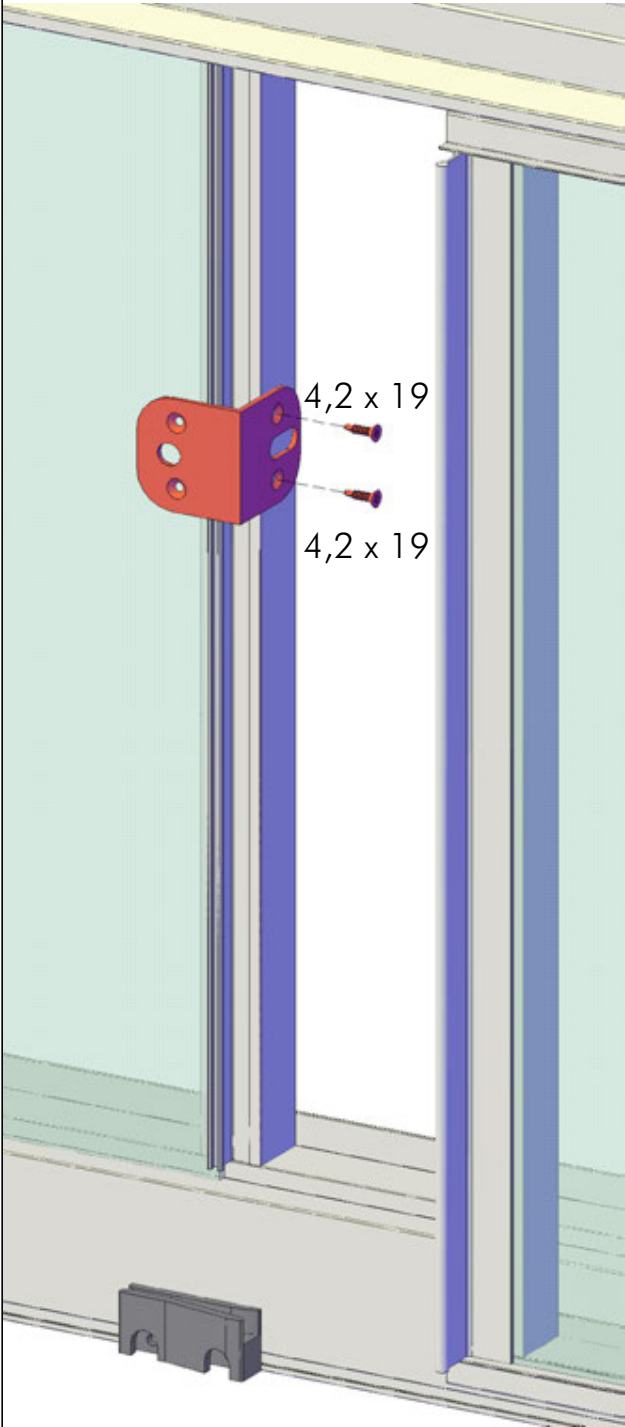
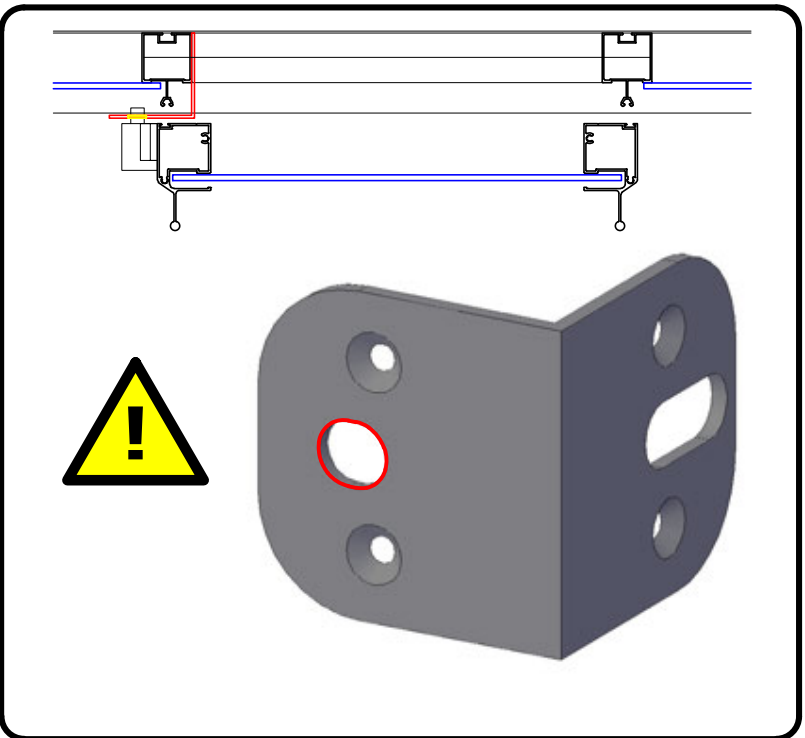
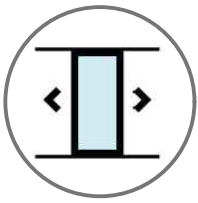
PRO1456

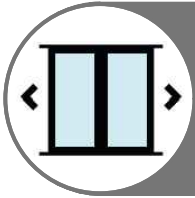
PRO6120

M6x12

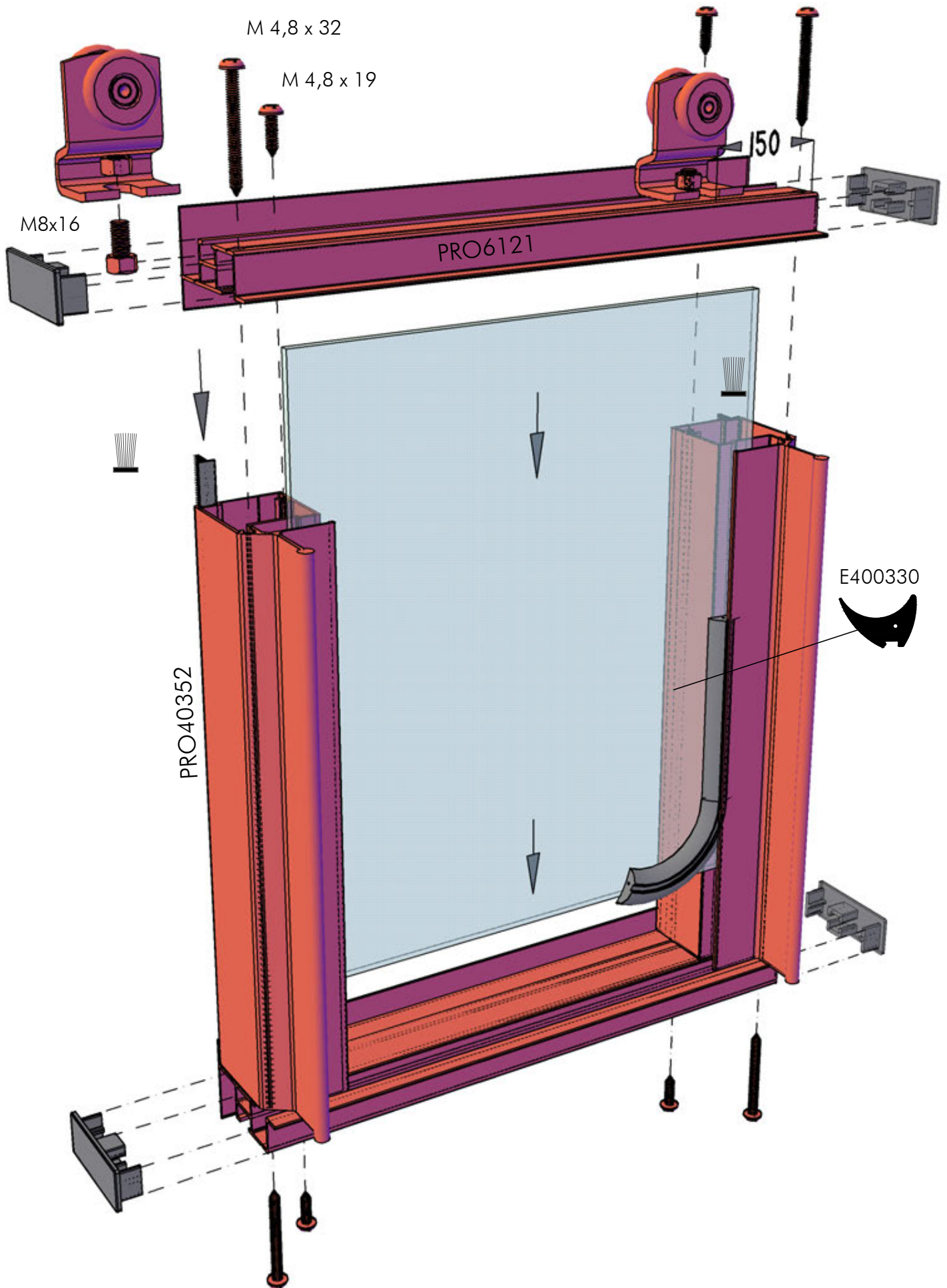
M6x12

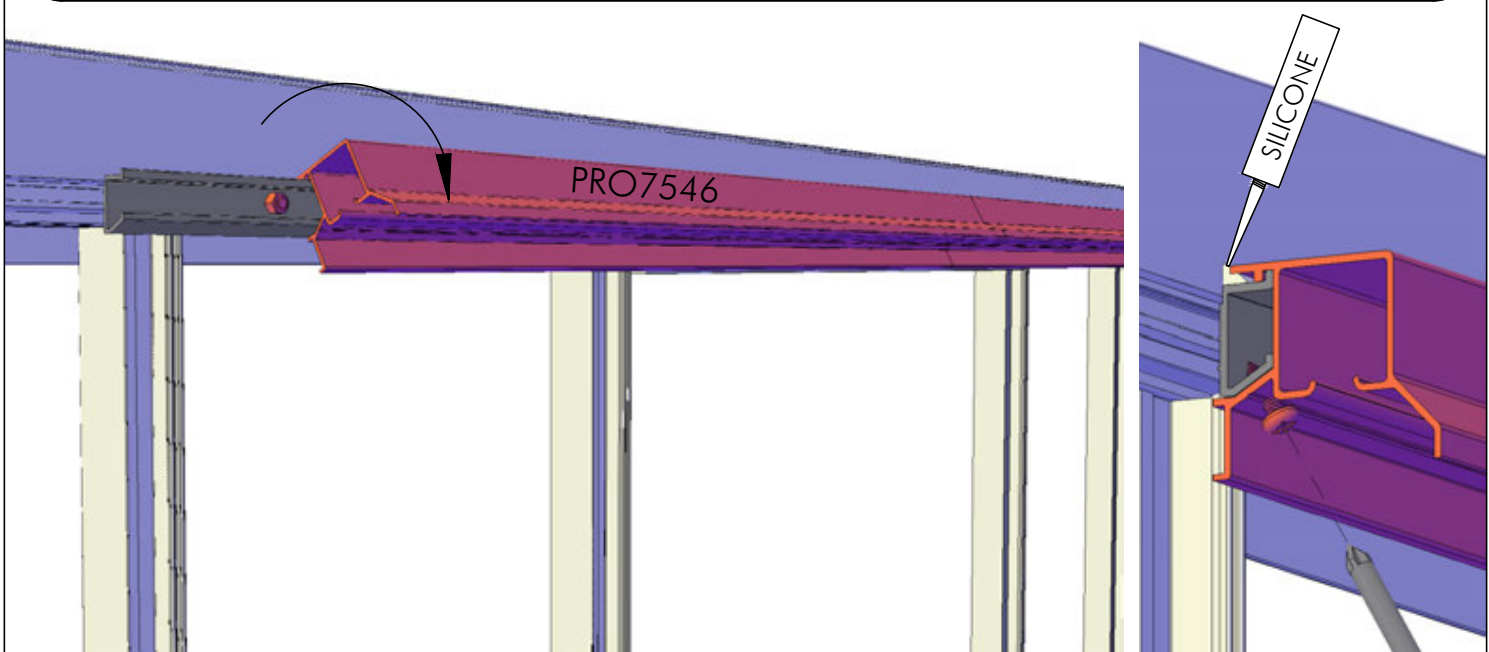
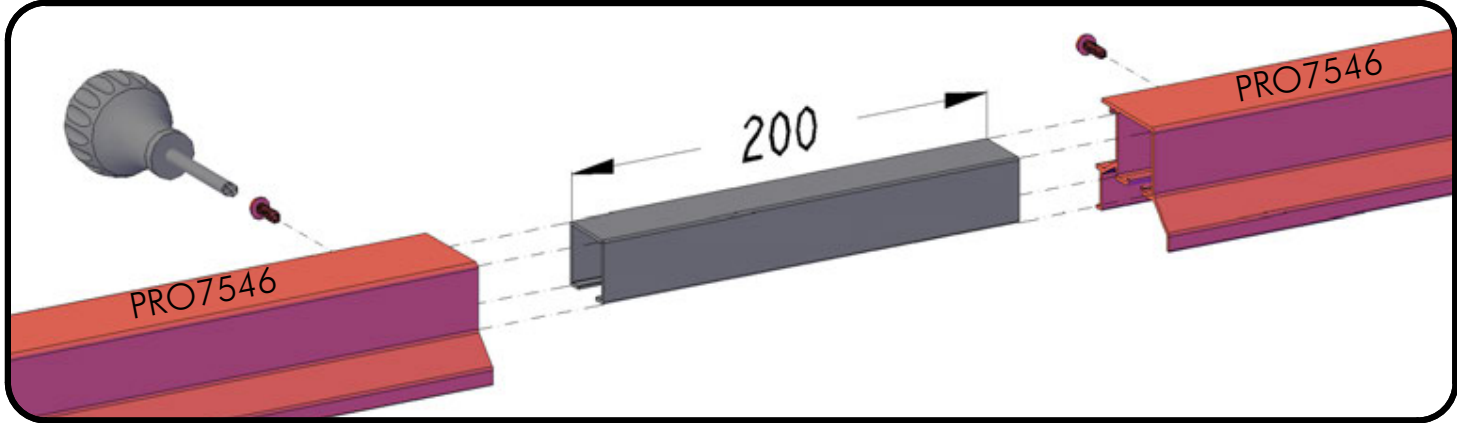
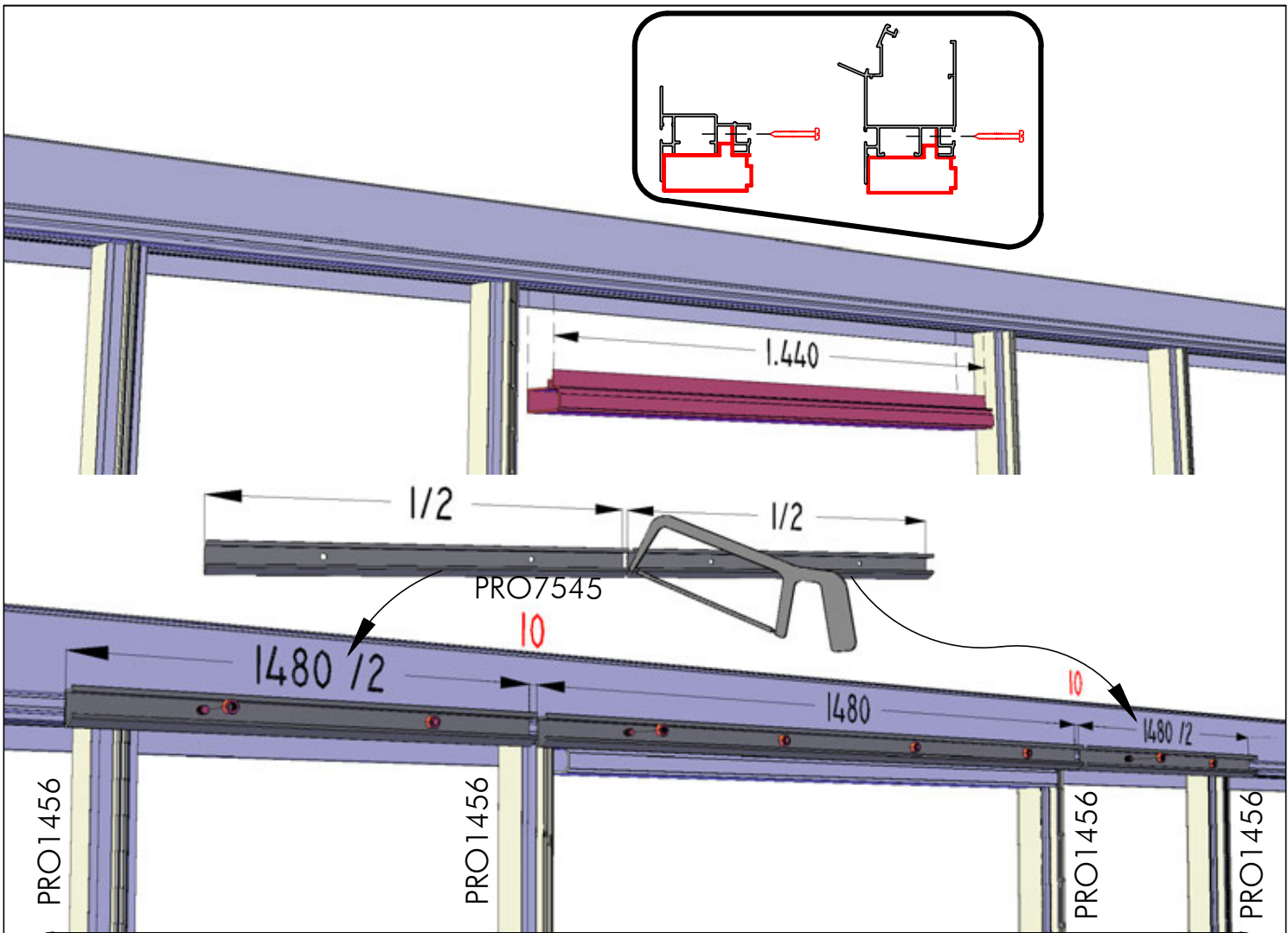
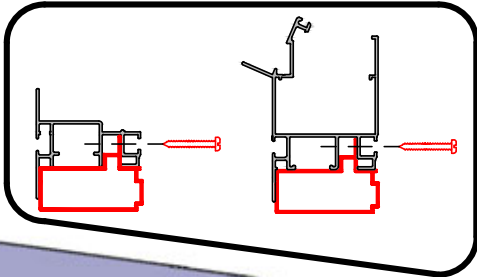


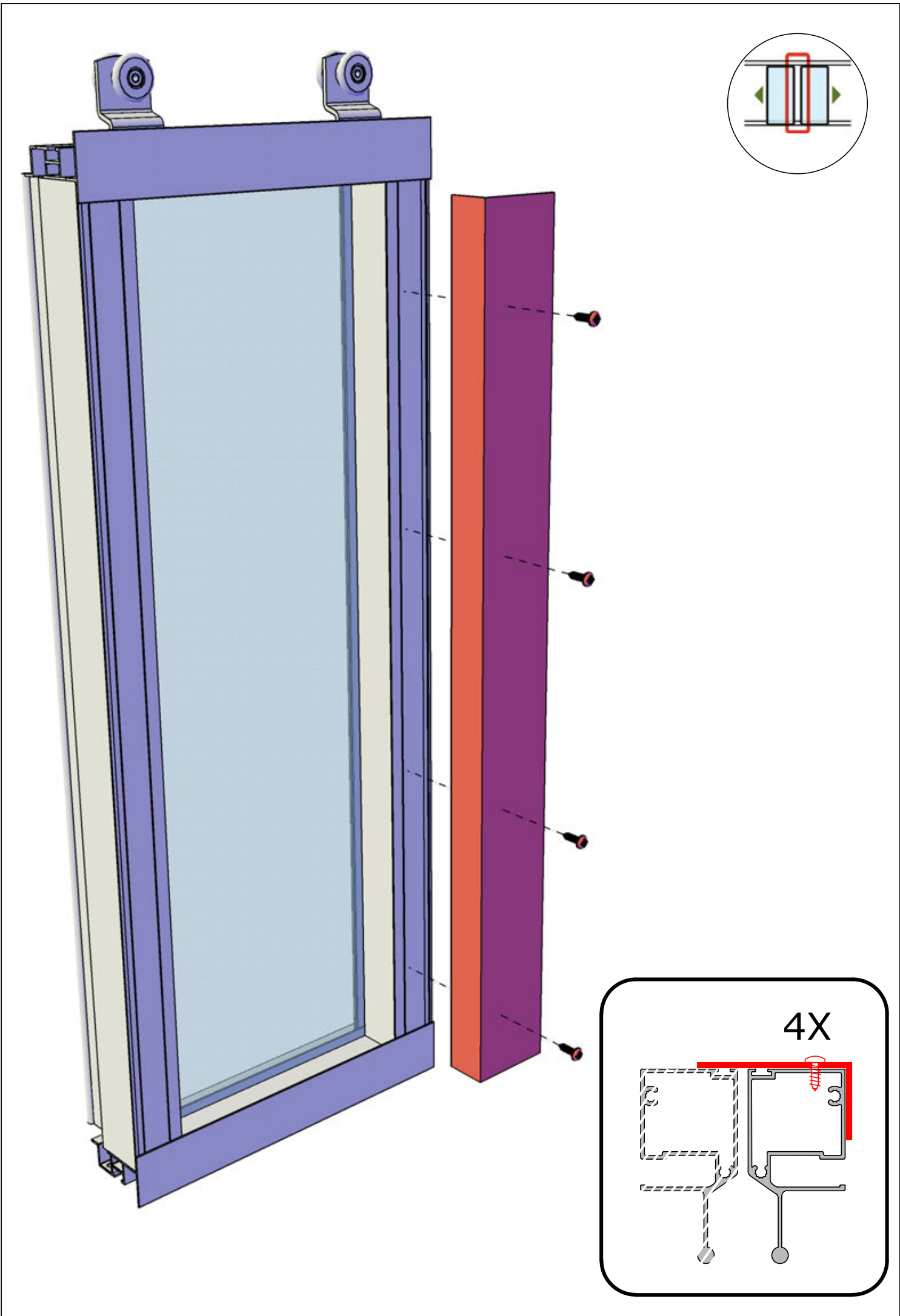




DSD







STOP

STOP

PRO1456

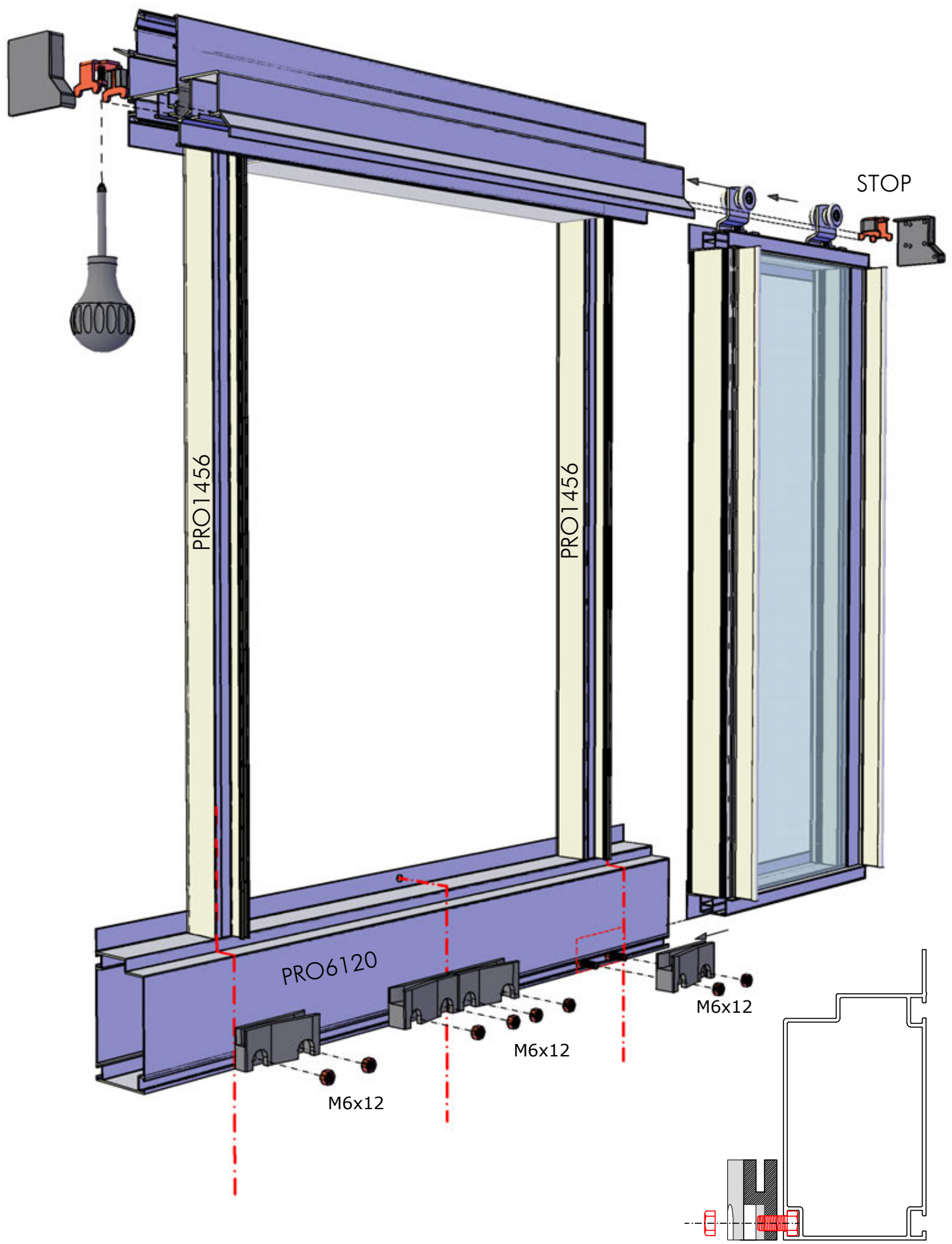
PRO1456

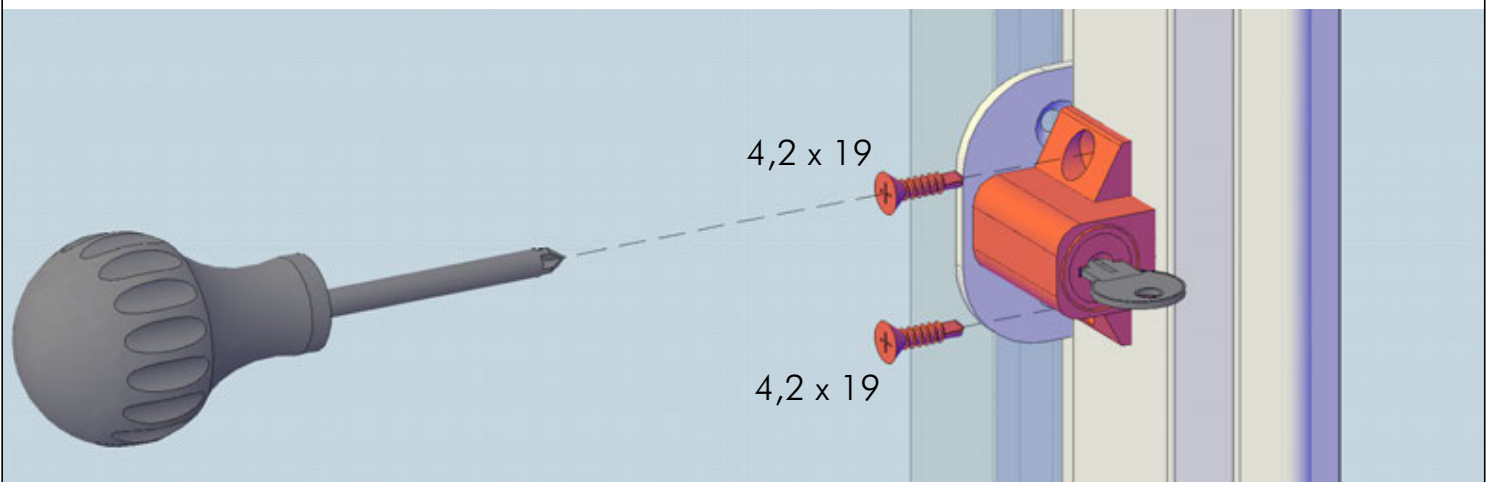
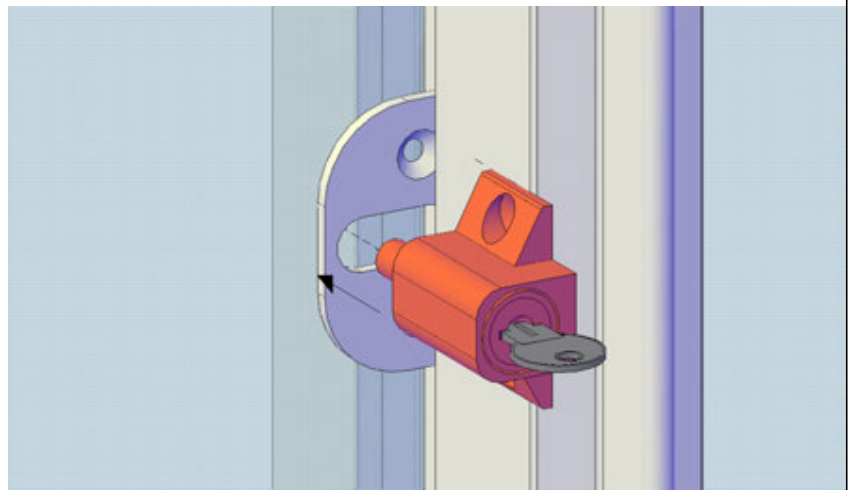
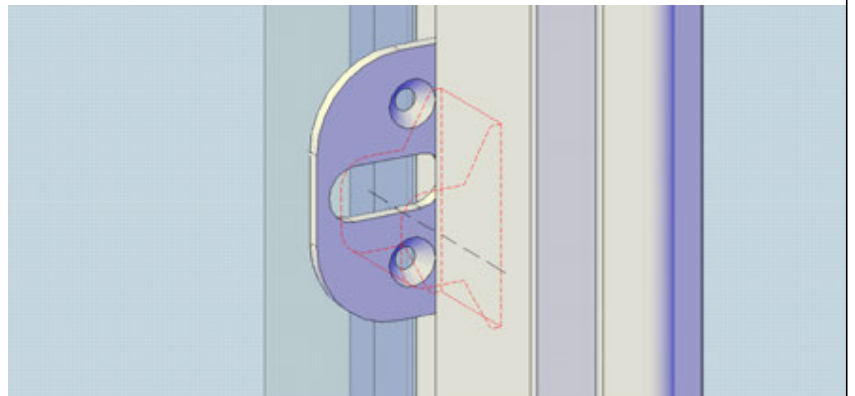
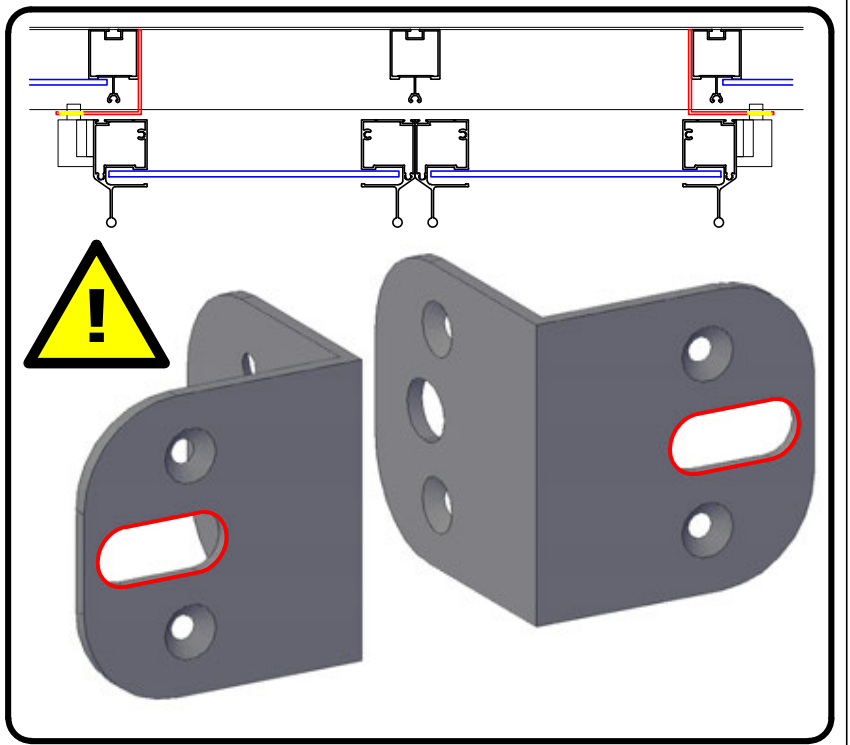
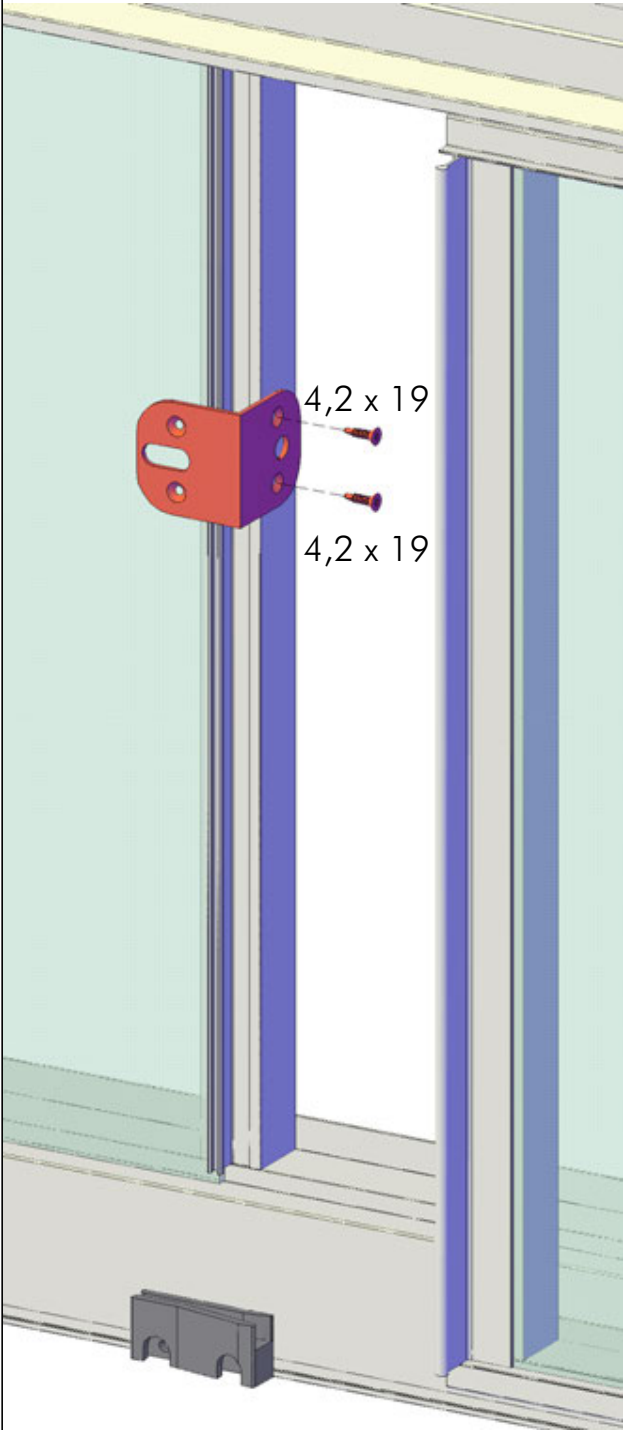
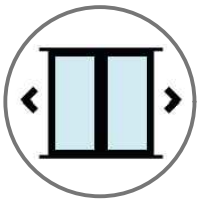
PRO6120

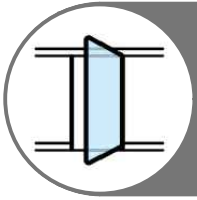
M6x12

M6x12

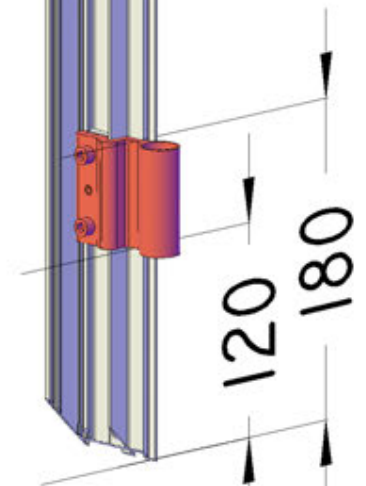
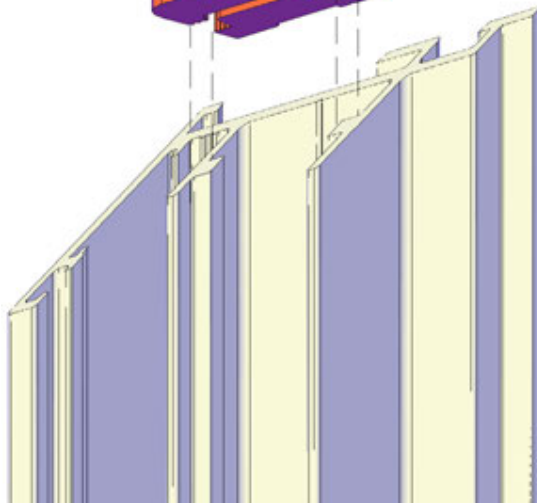
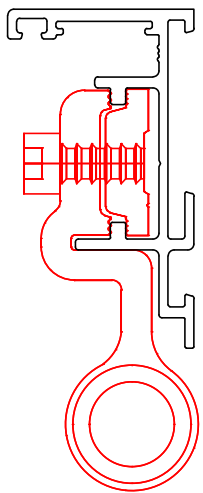
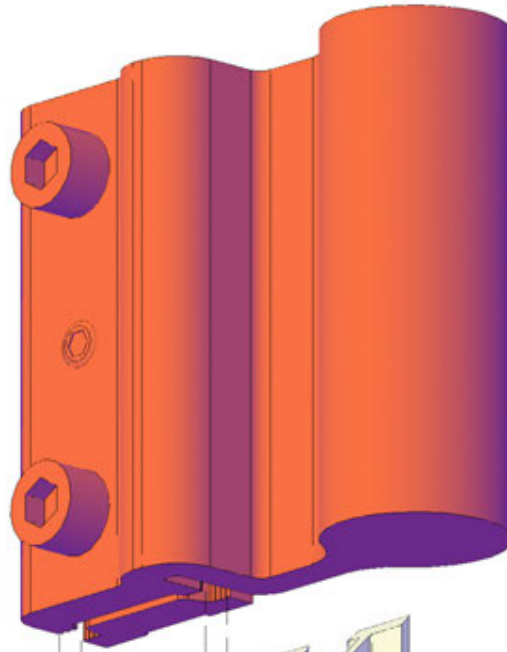
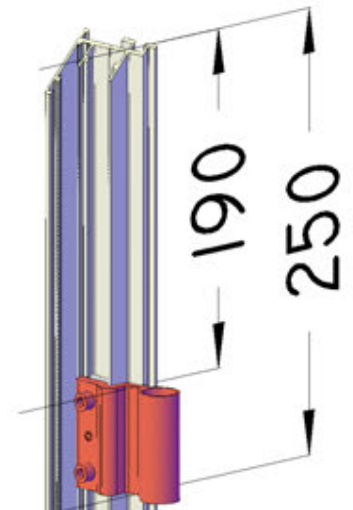
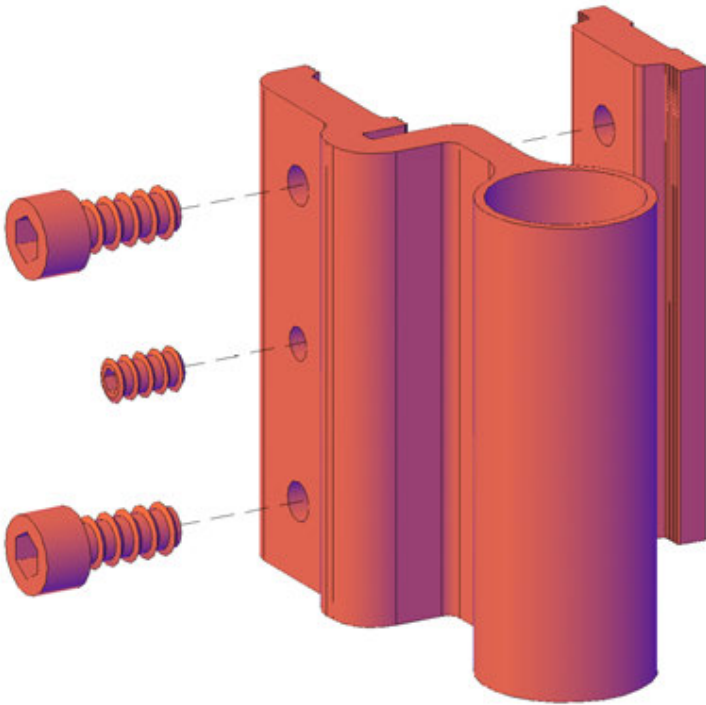
M6x12



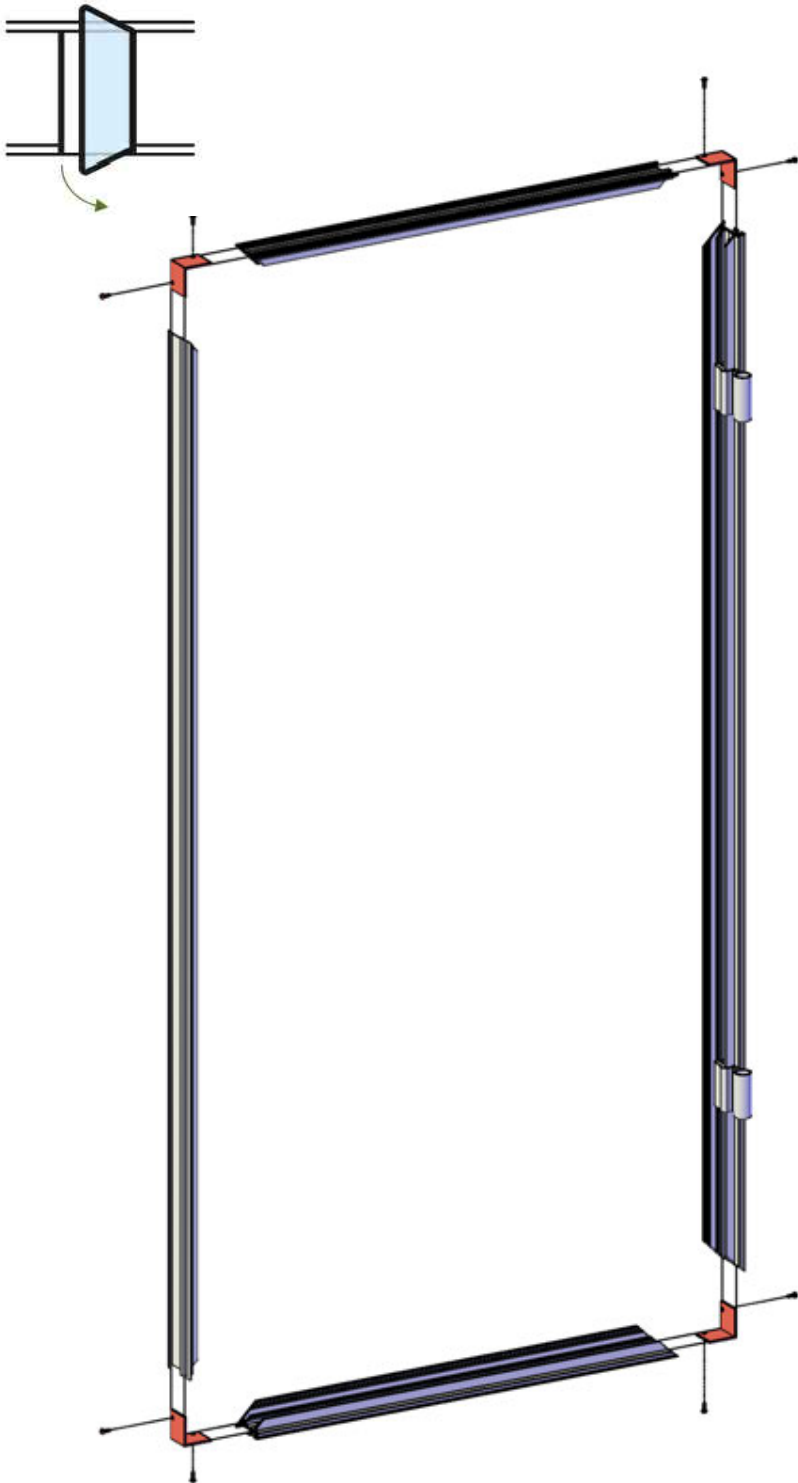









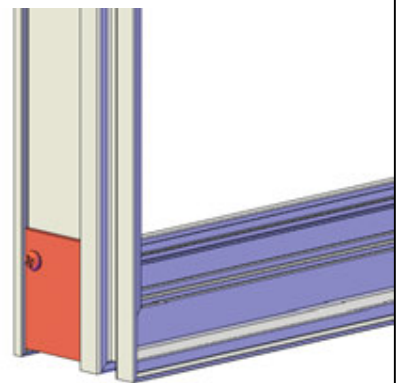
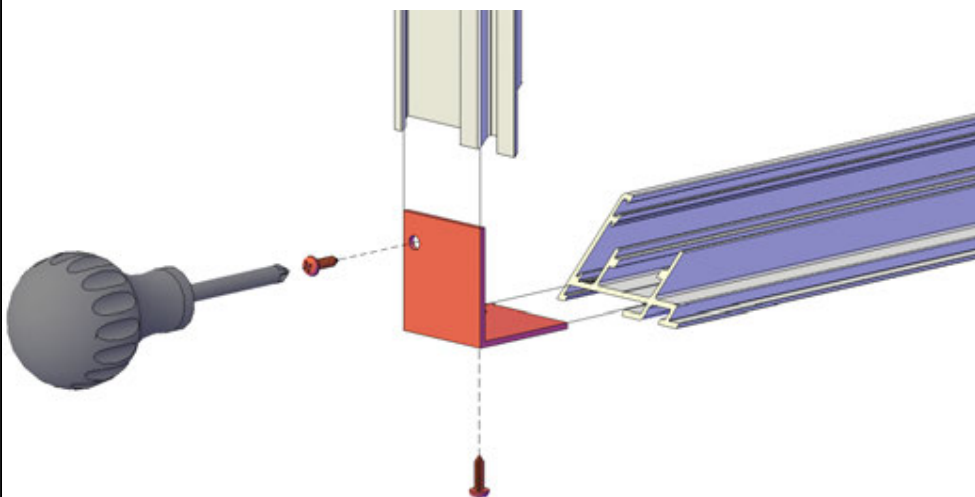
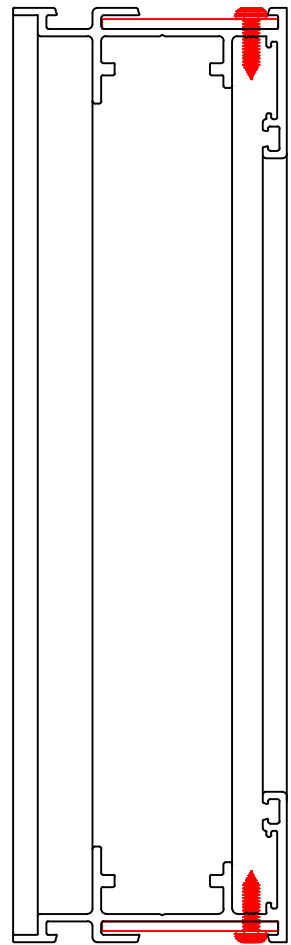
HD

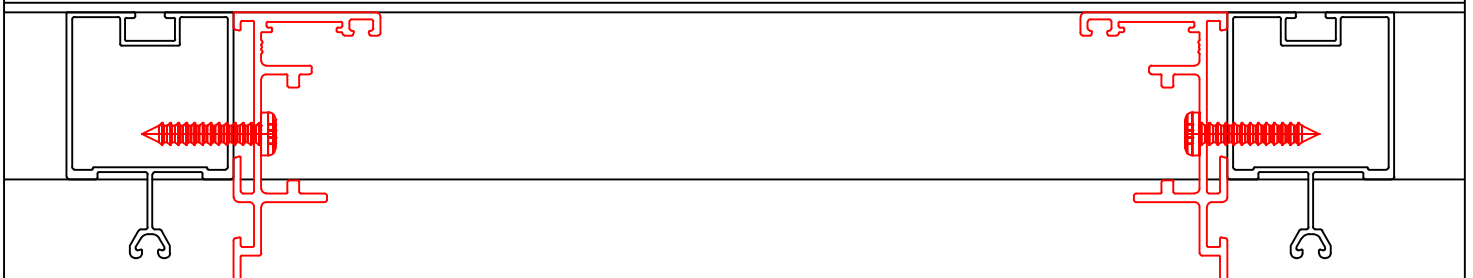
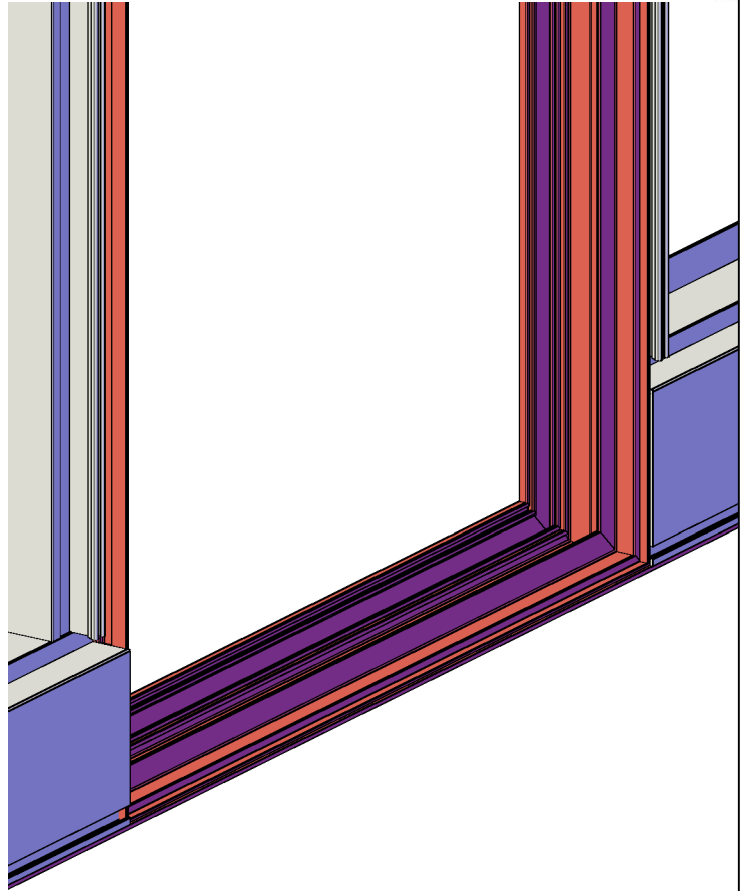
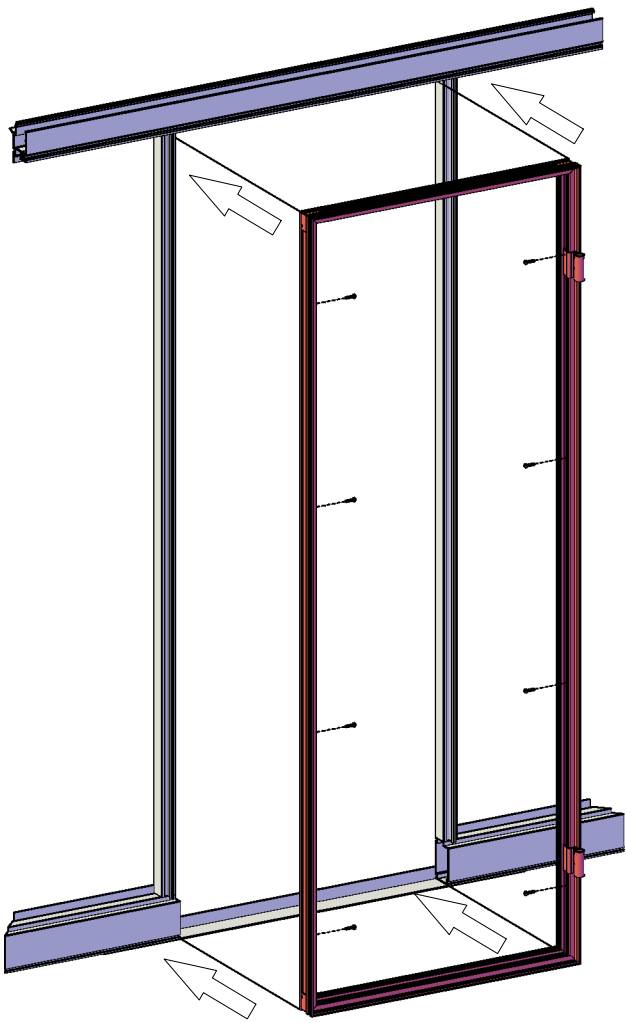
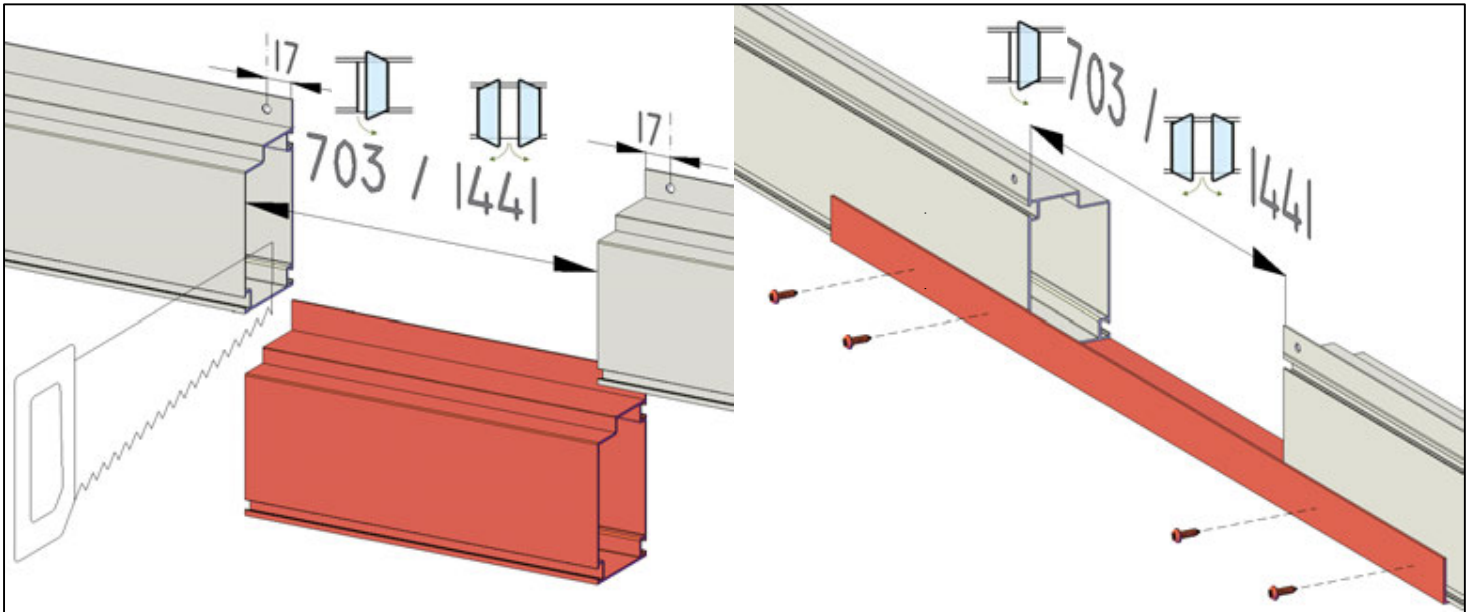


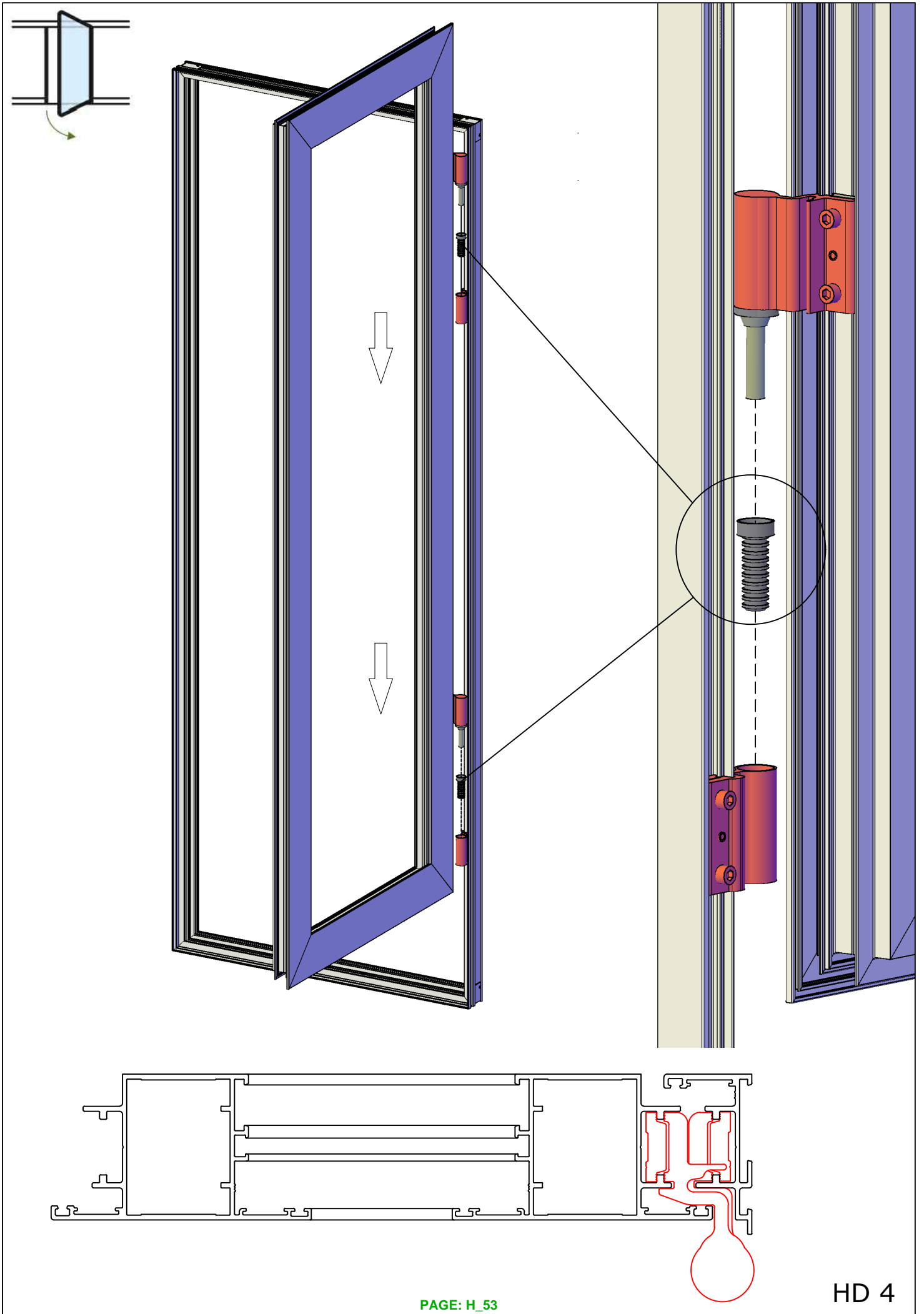
HD 1

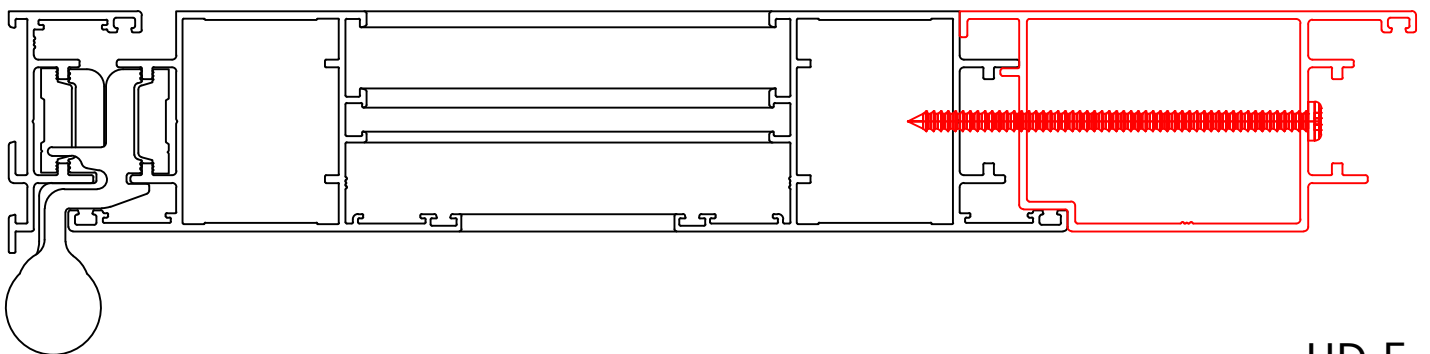
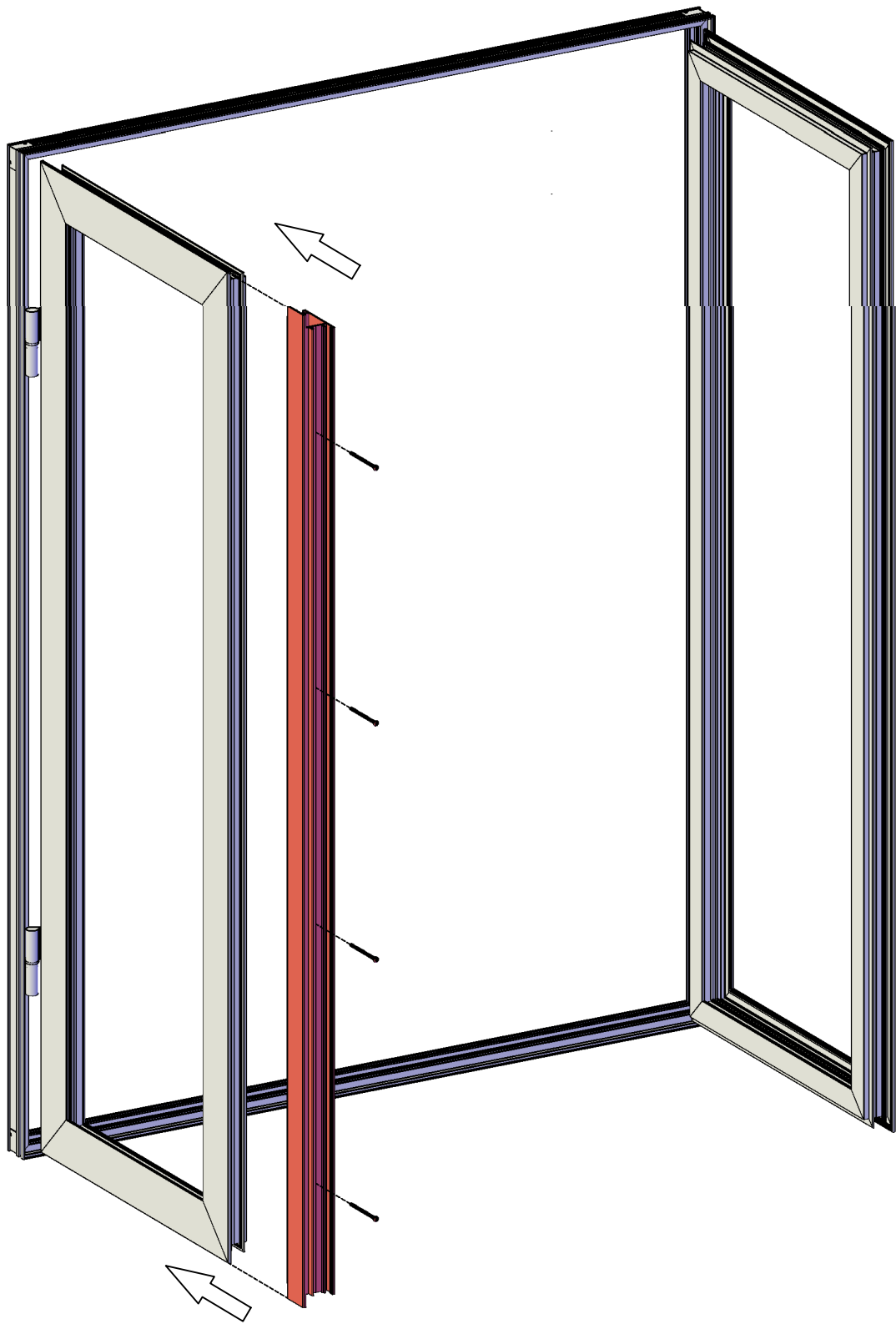
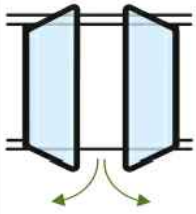


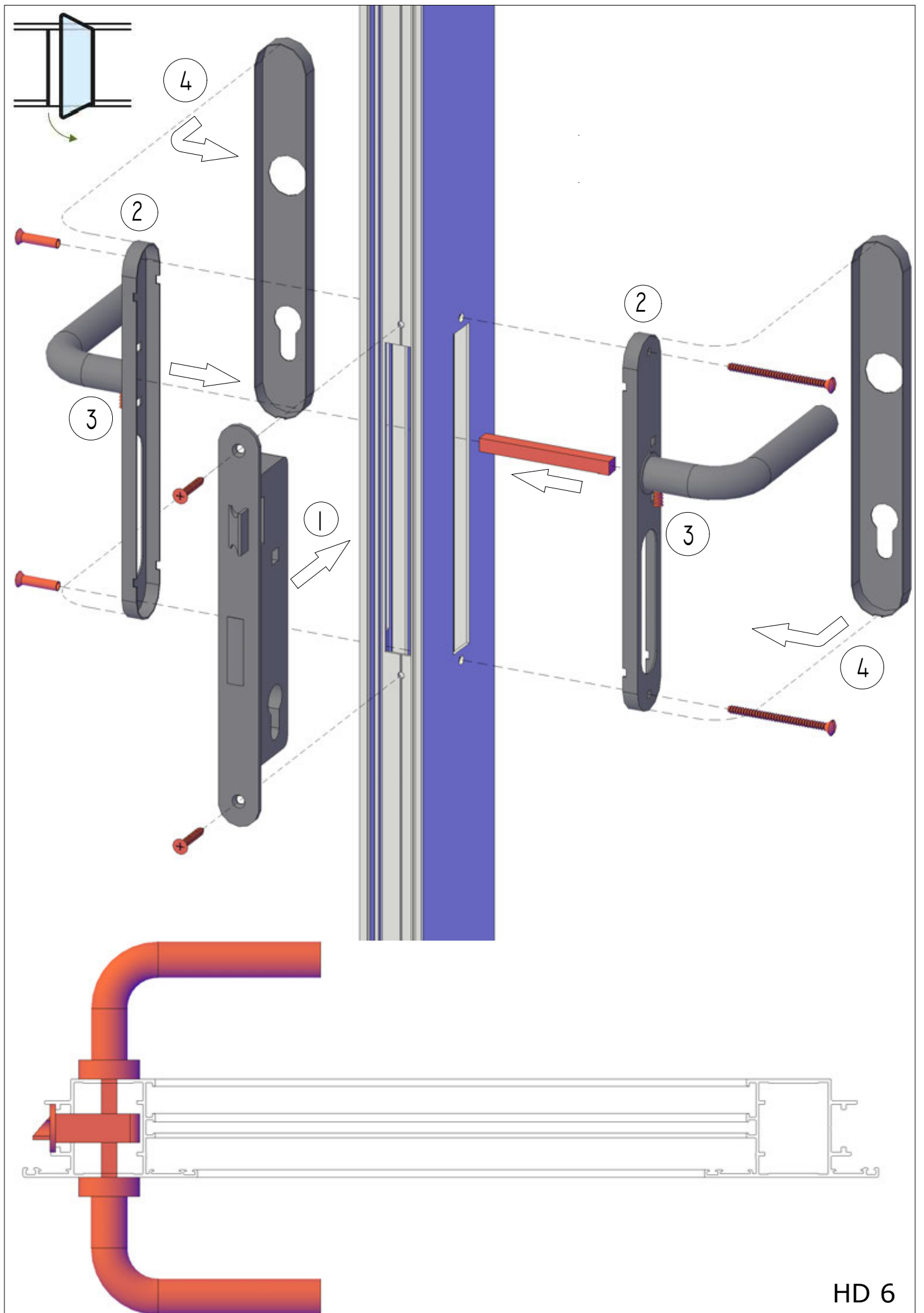
	ITEM	PC.	L
	L 40X40	4 PC	36 MM
	PRO6280	2 PC	703 MM
	PRO6280	2 PC	1.441 MM
	PRO6280	2 PC	1.930 MM
	4,2 x 13	8 PC	

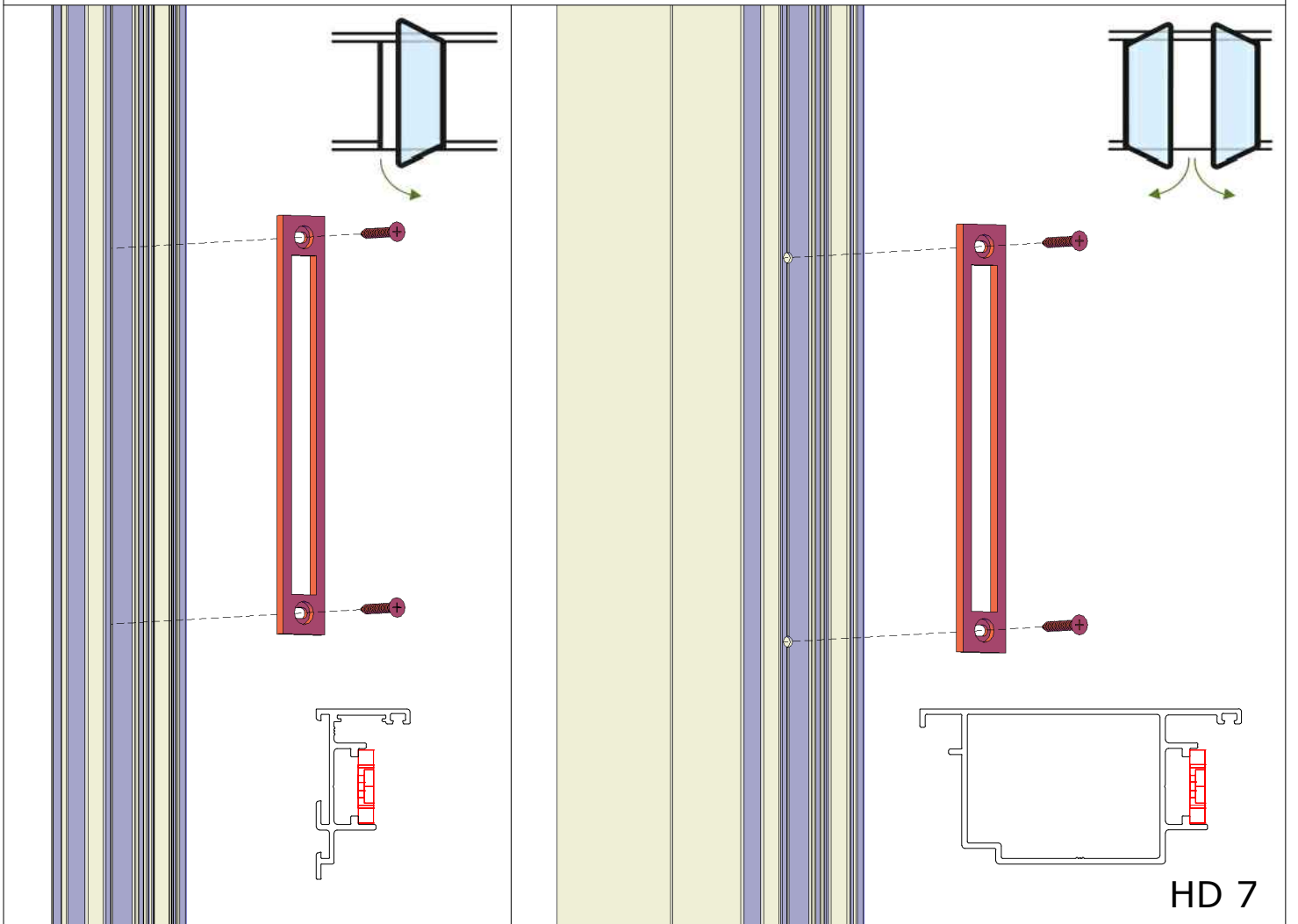
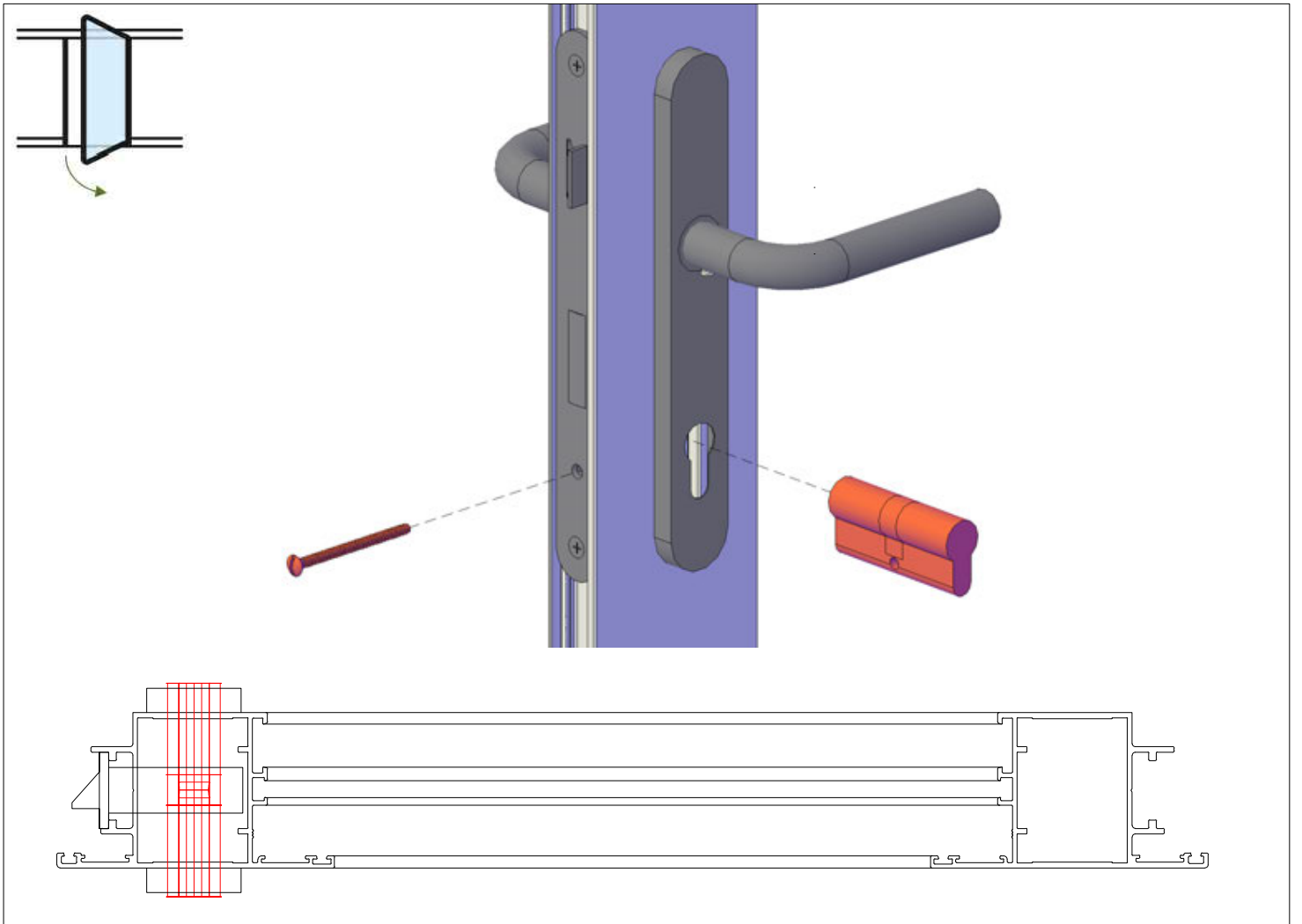




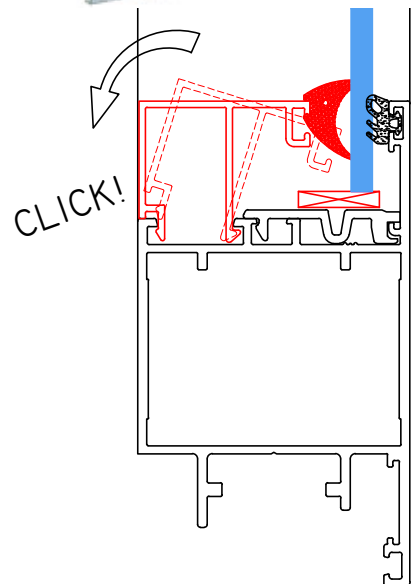
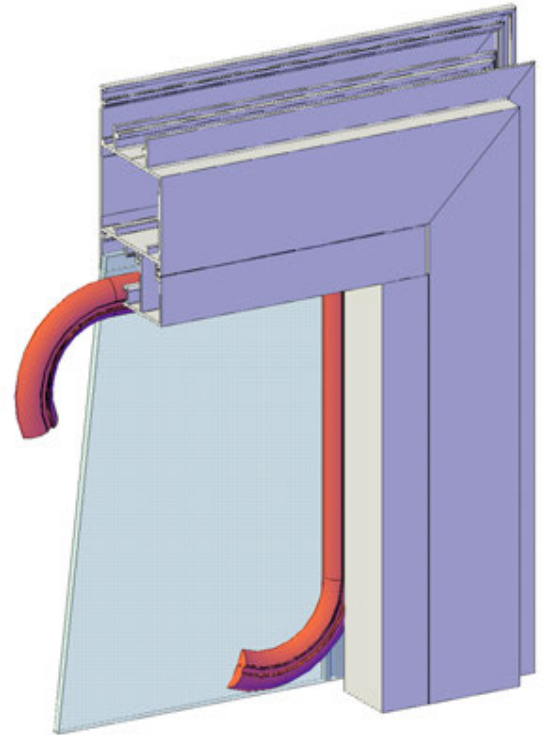
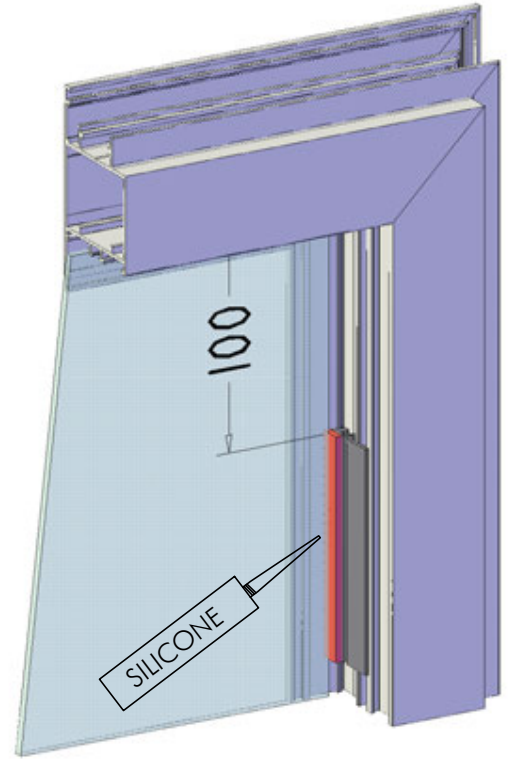
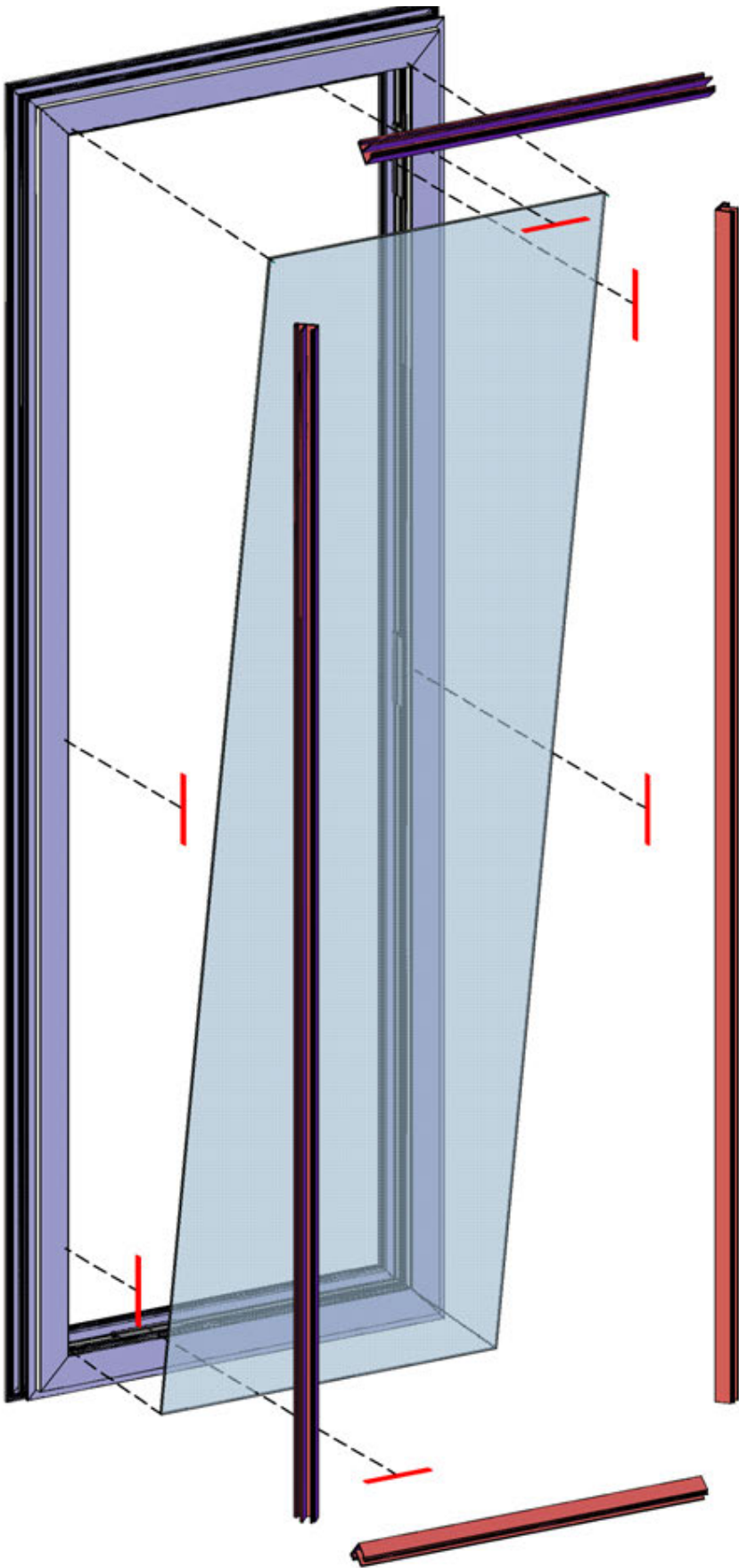
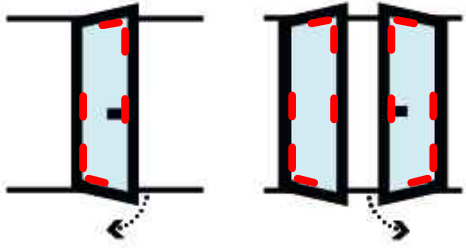




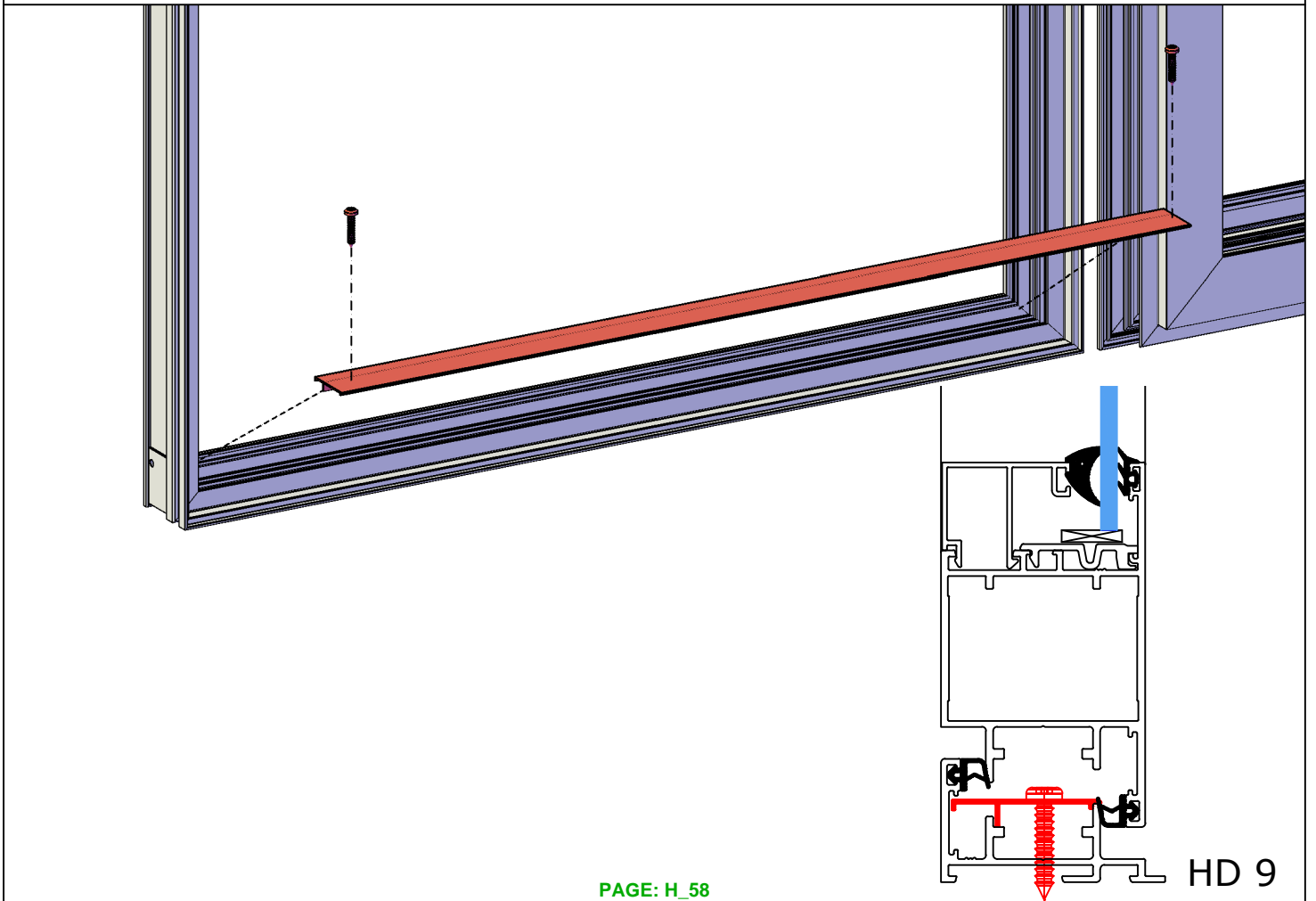
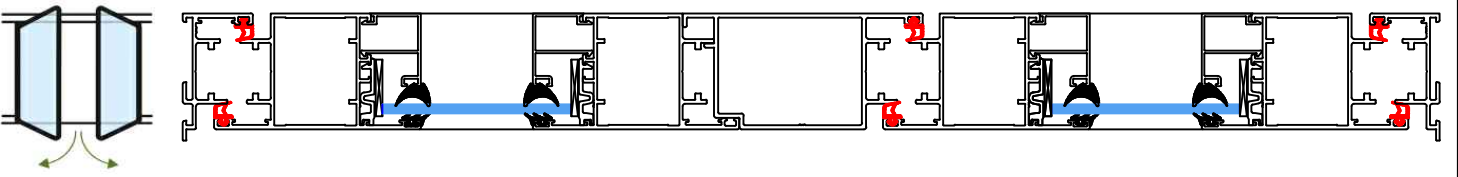
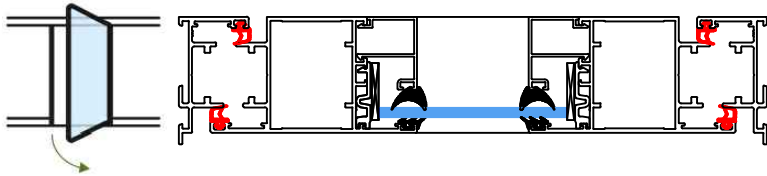
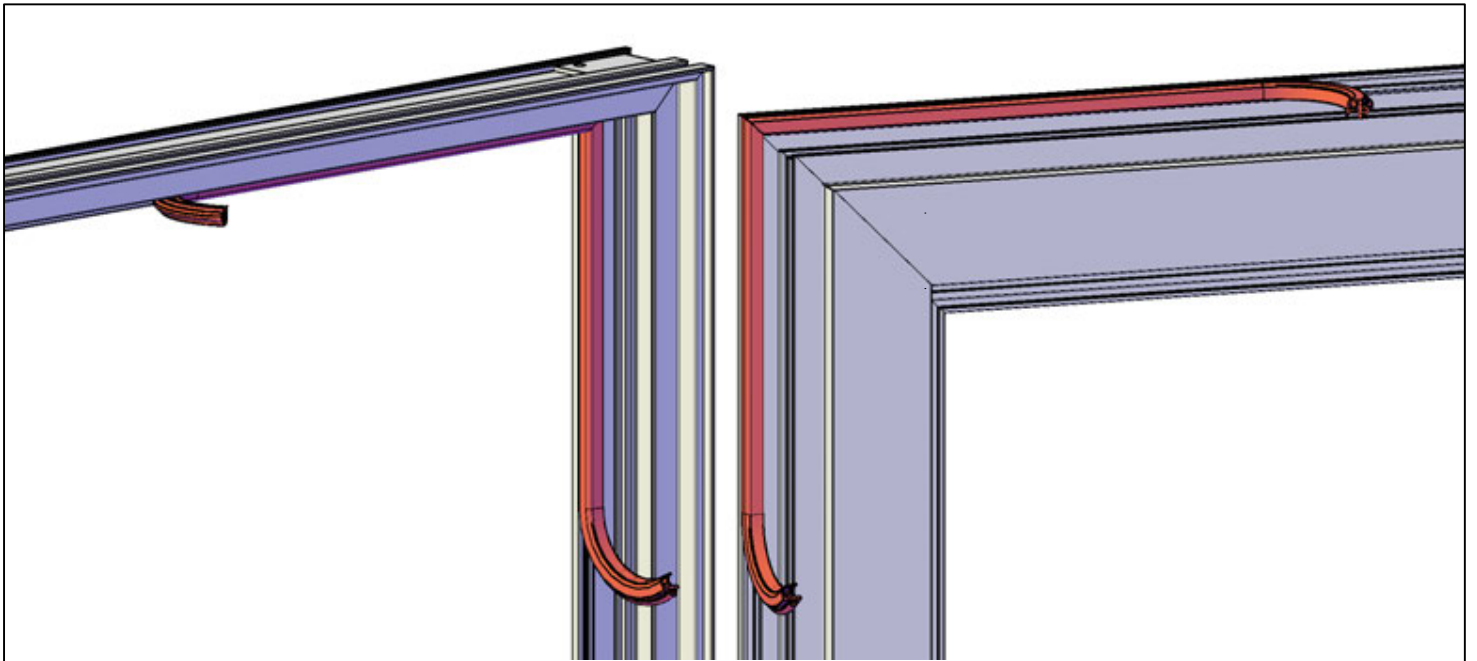


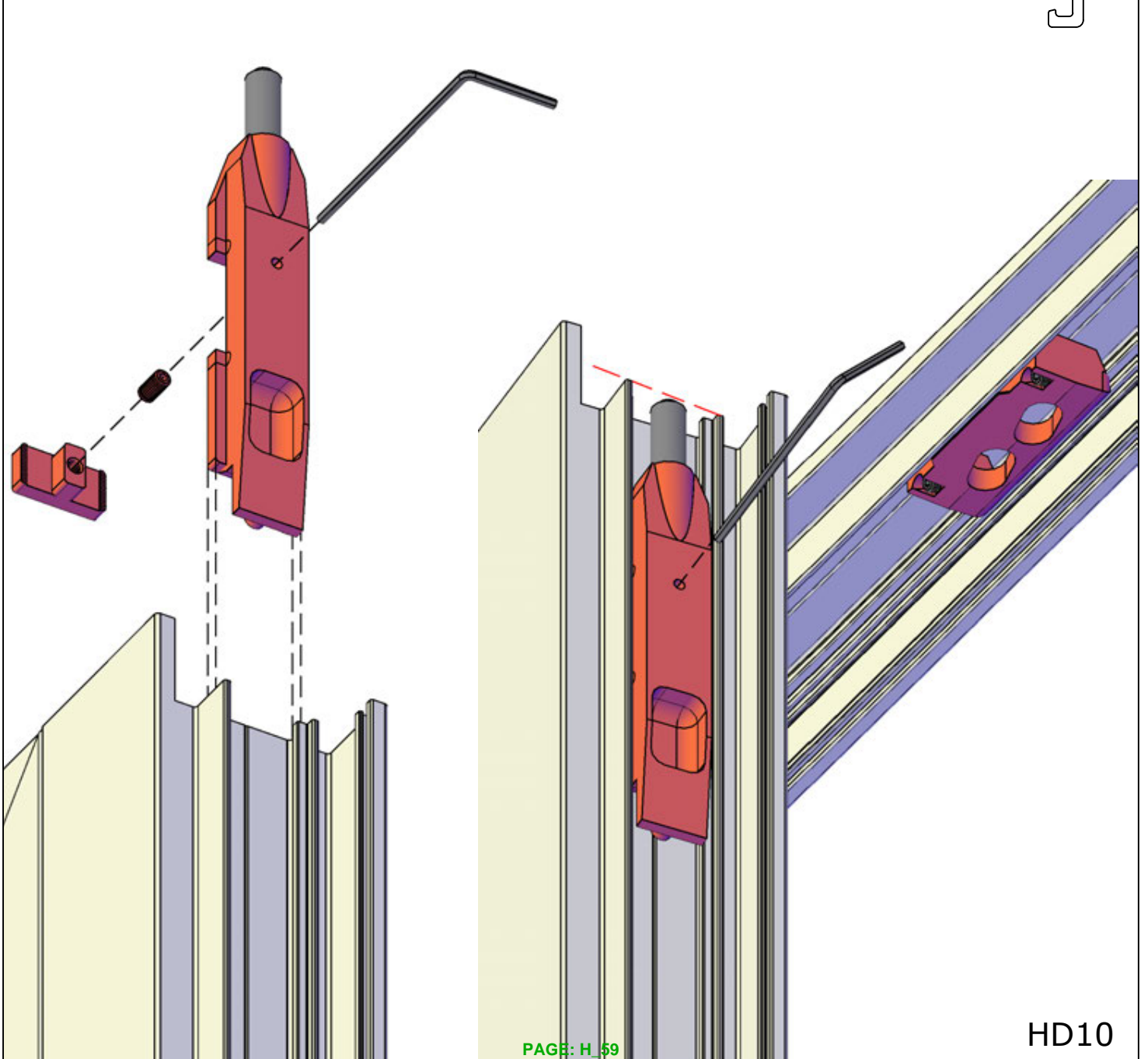
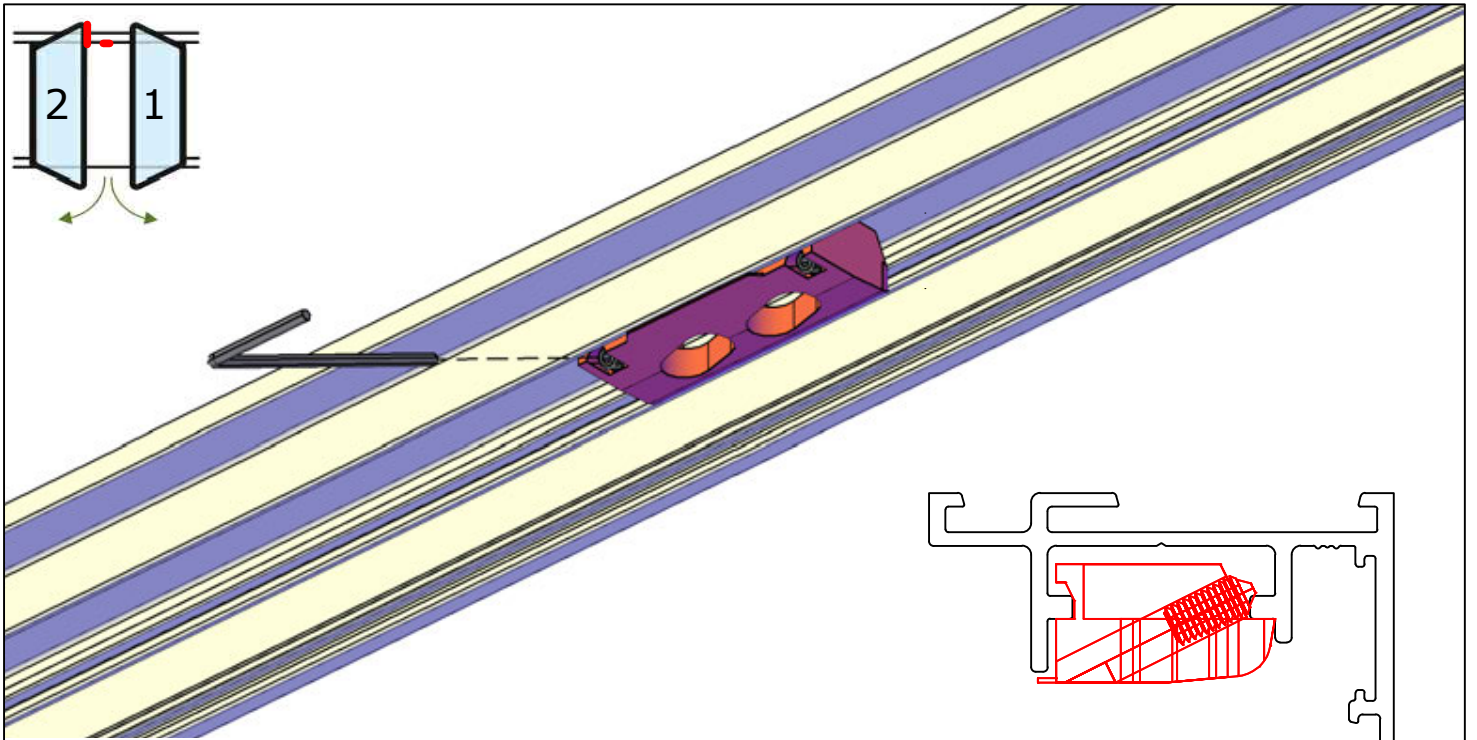


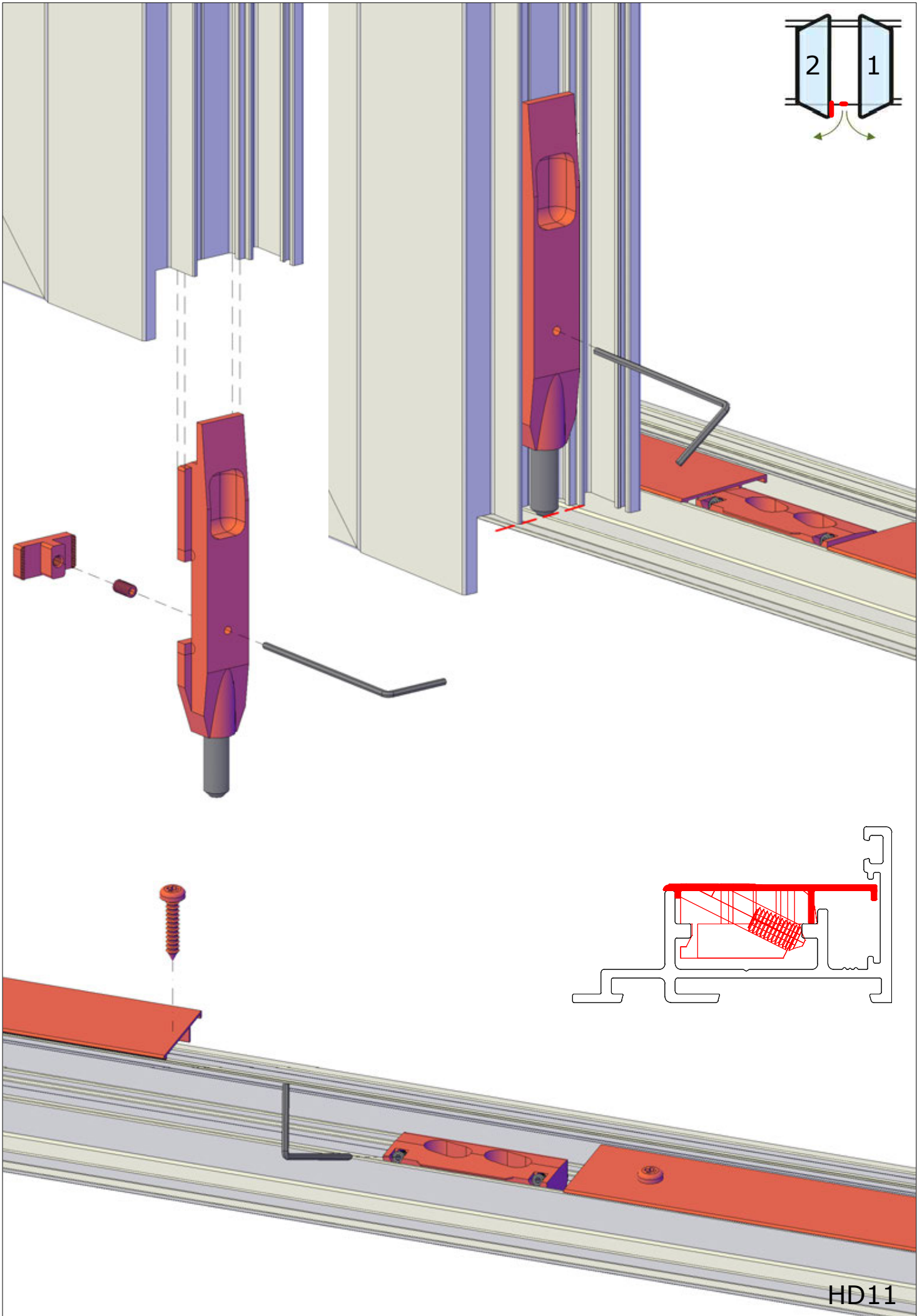
HD 7

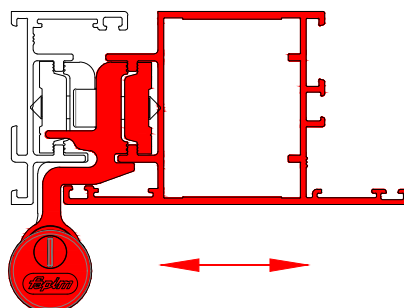
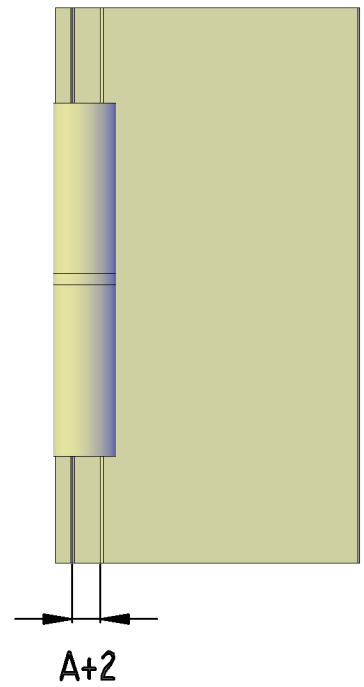
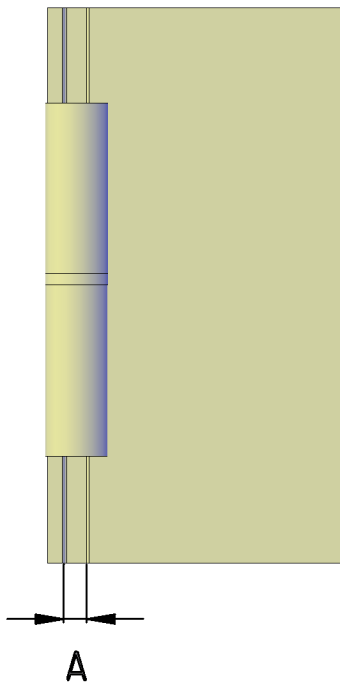
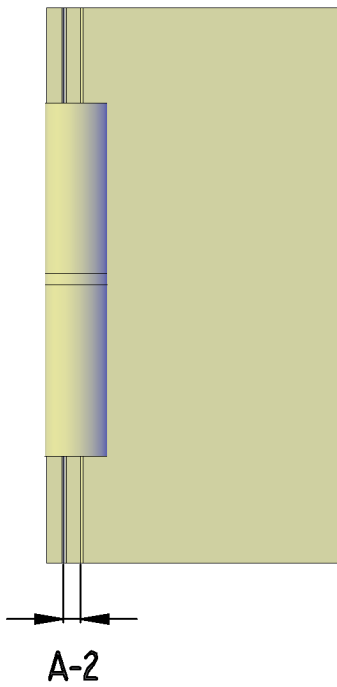
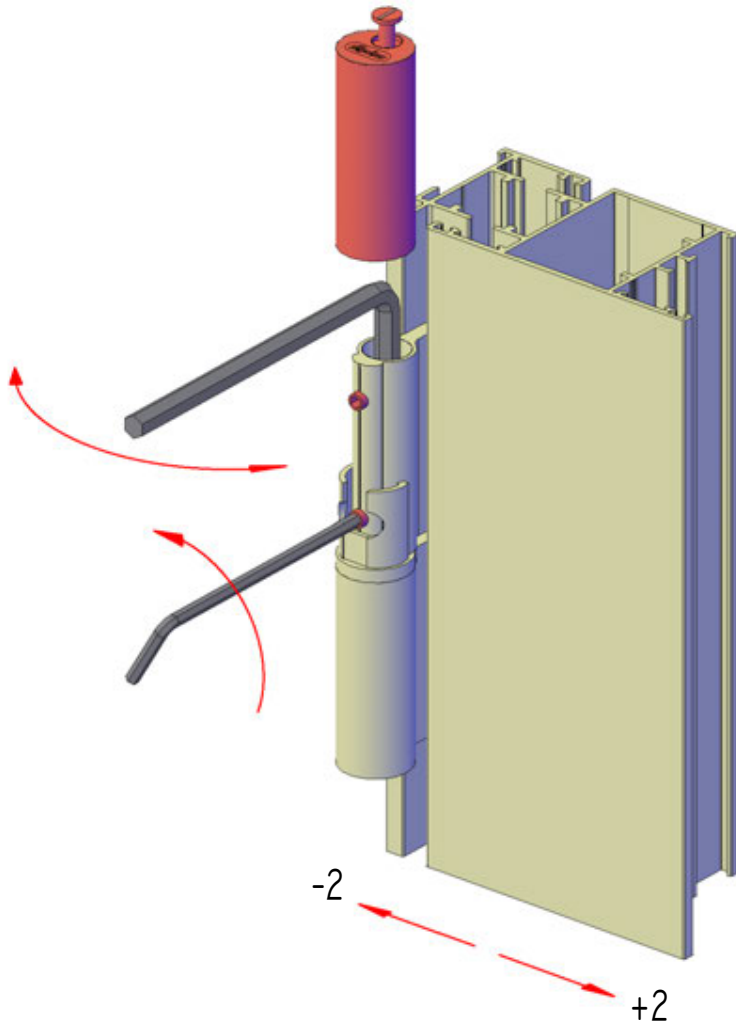


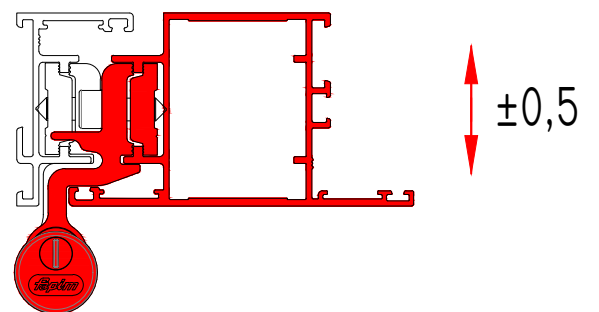
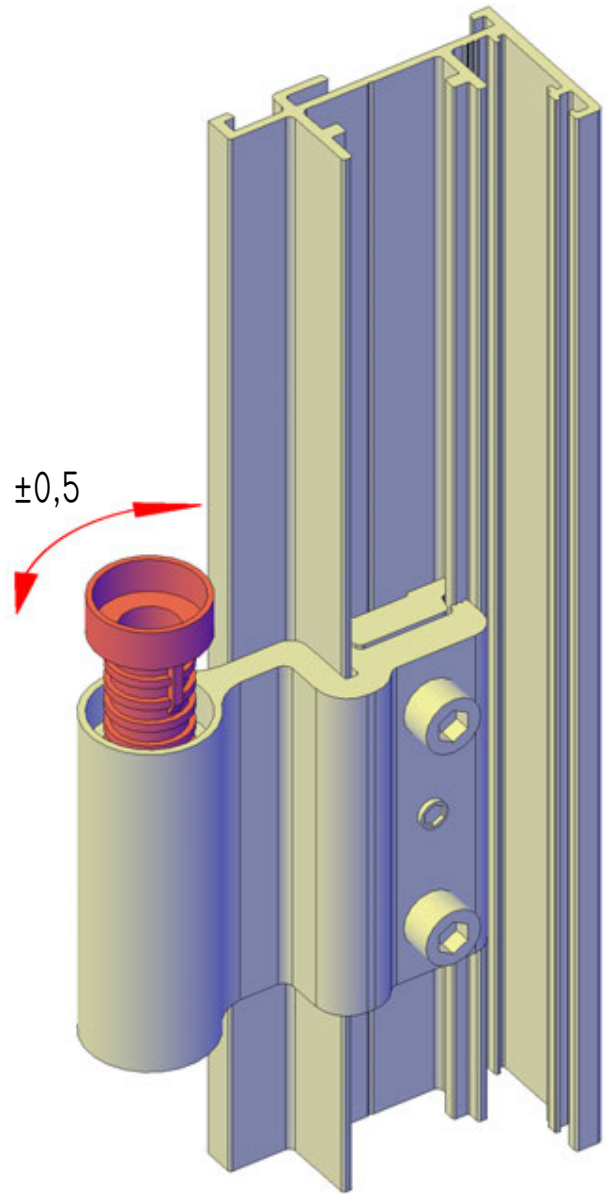
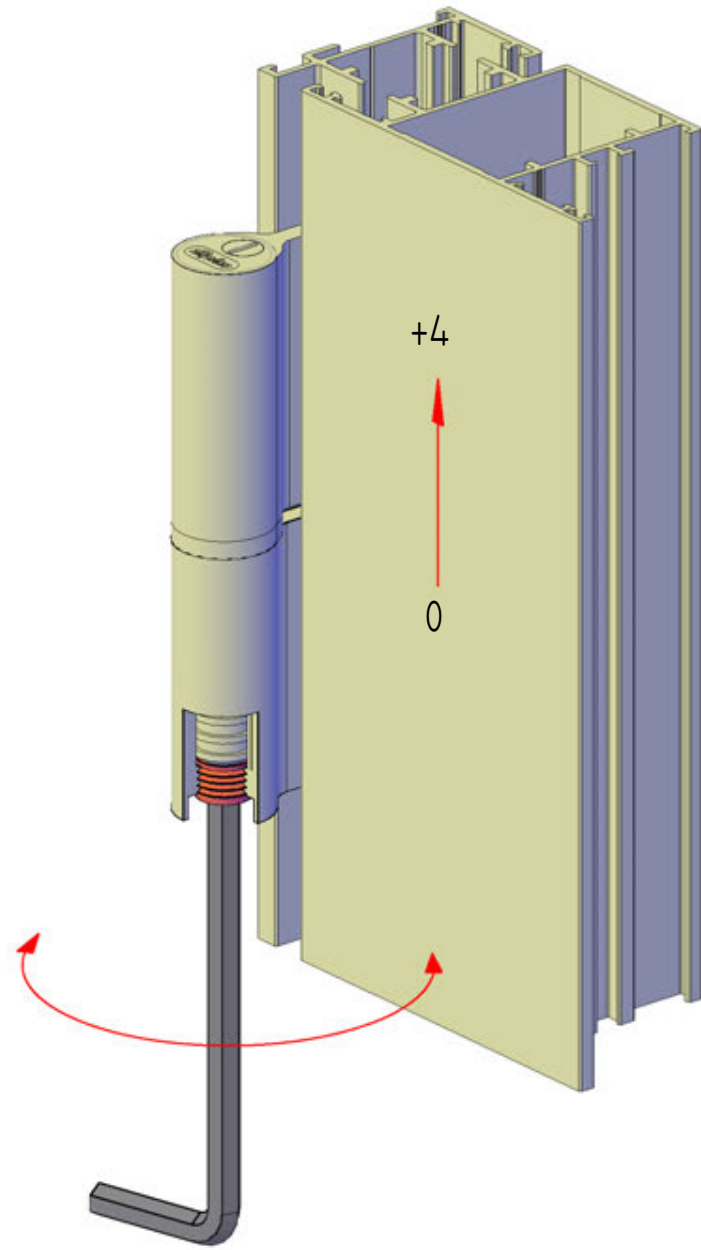
HD 8

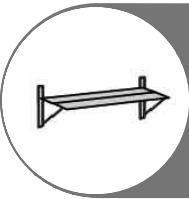




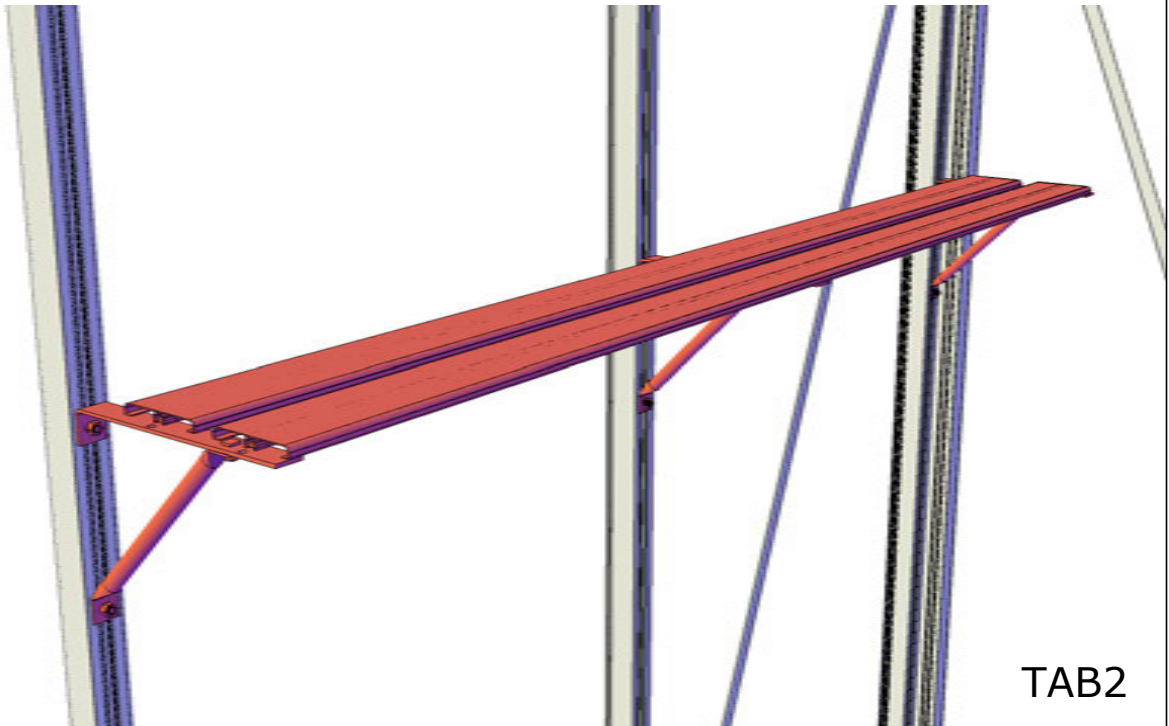
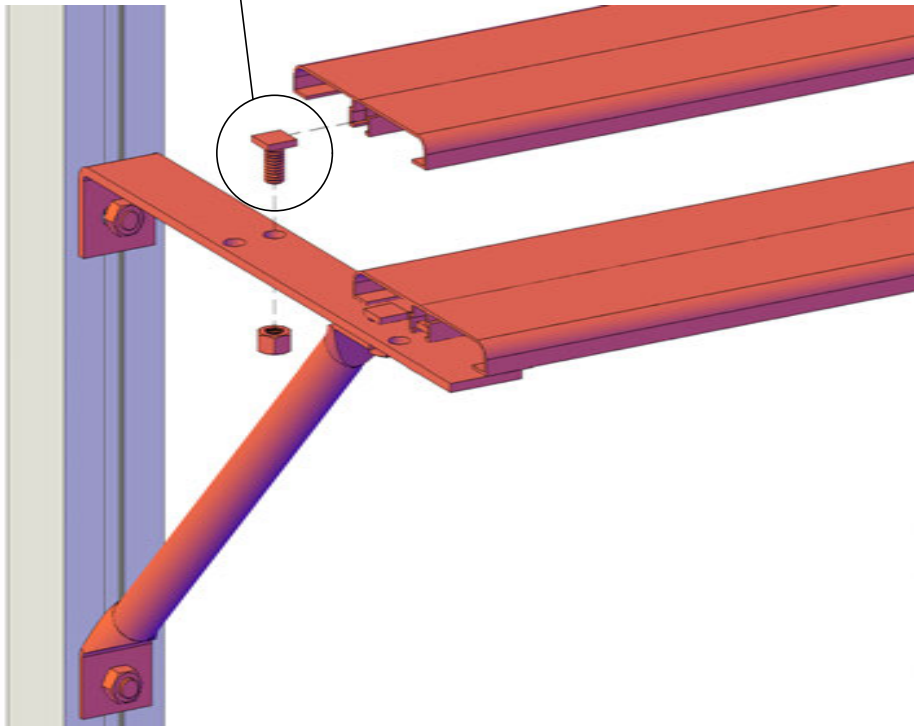
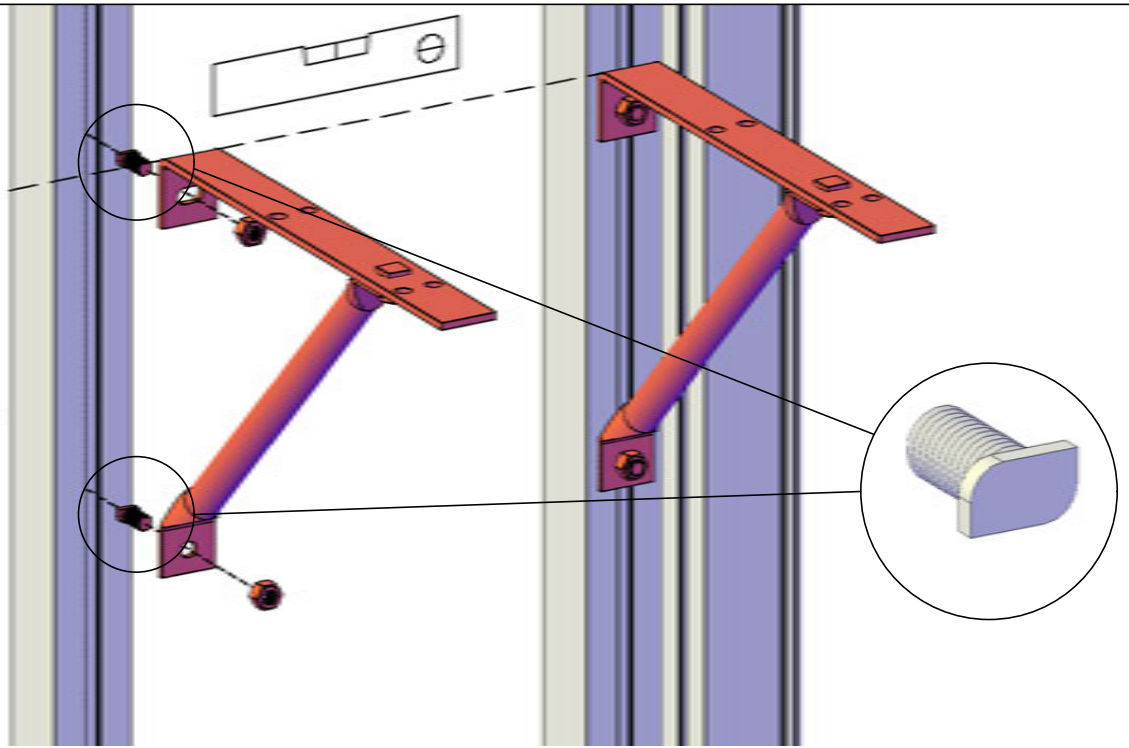
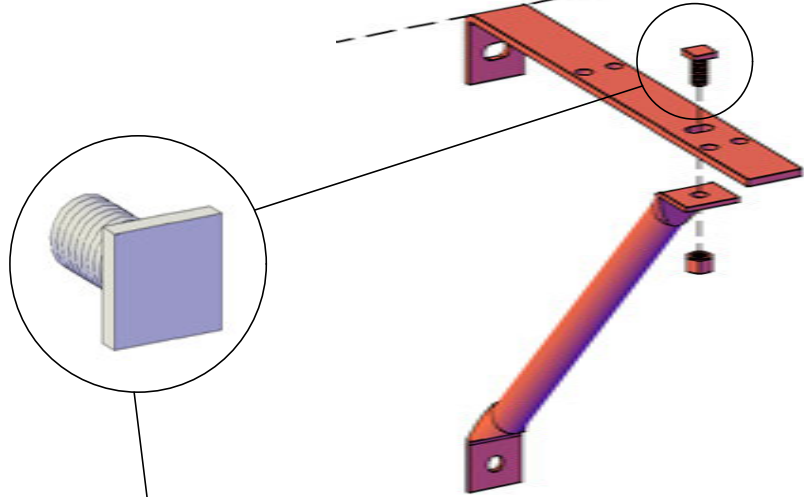


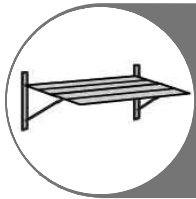




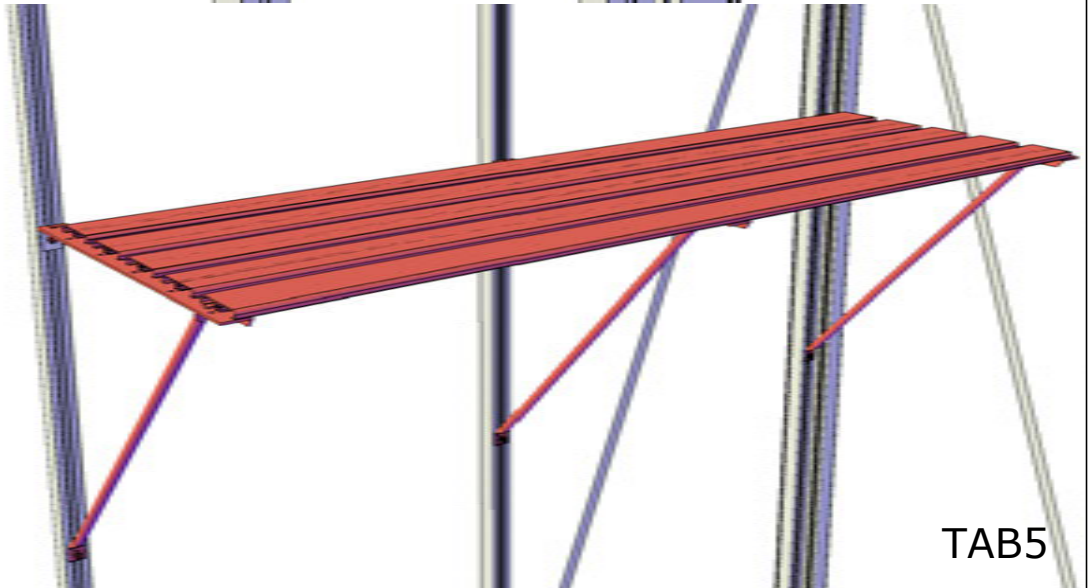
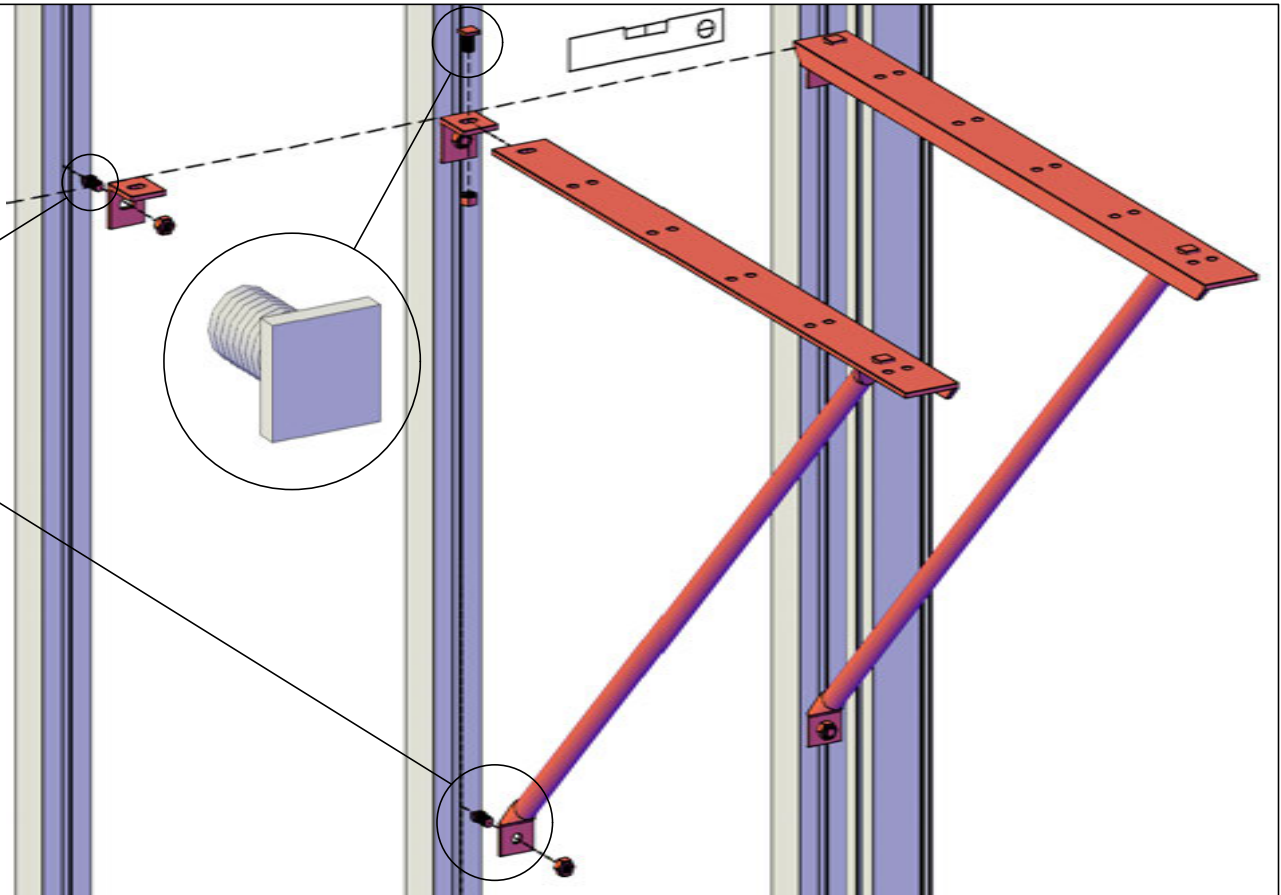
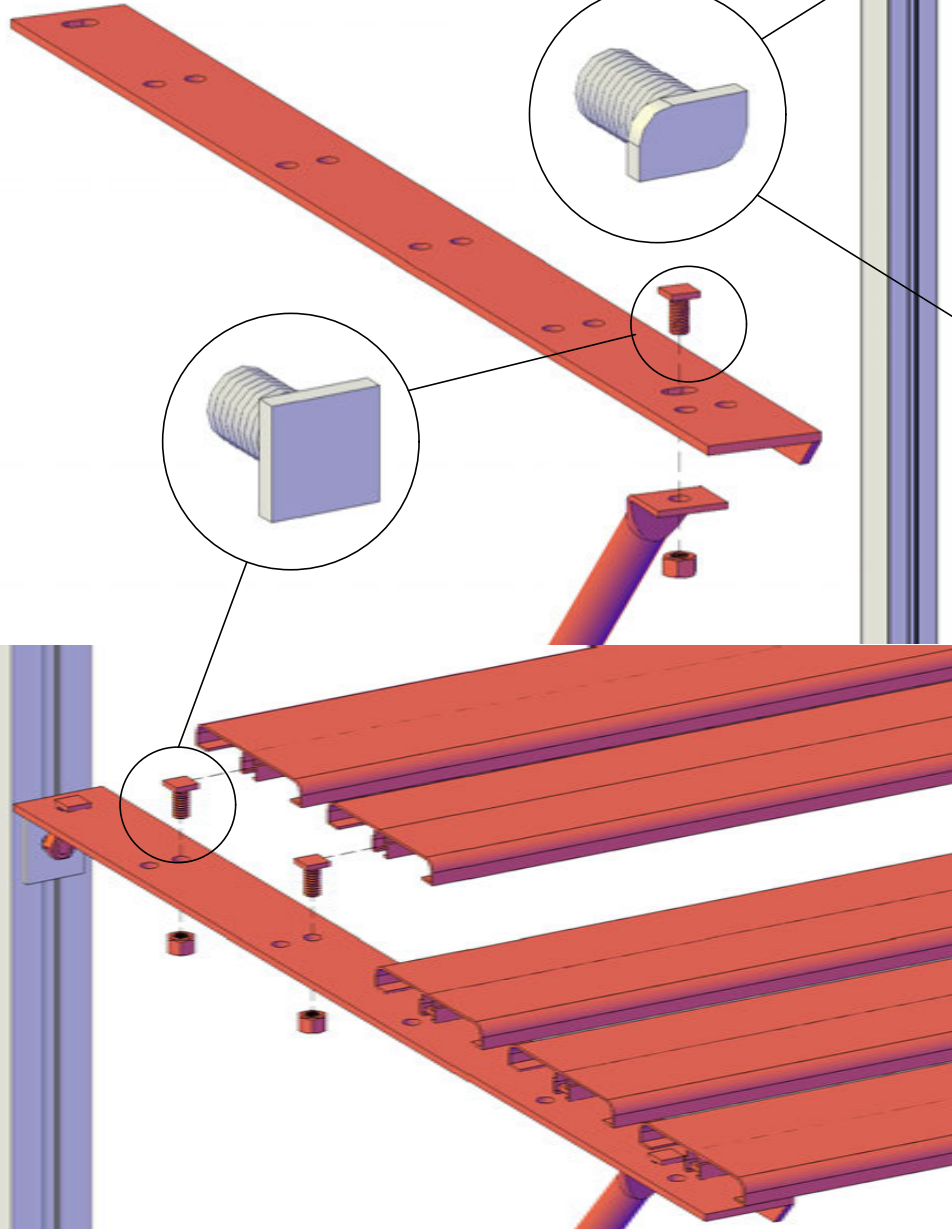


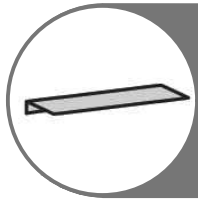
TAB2



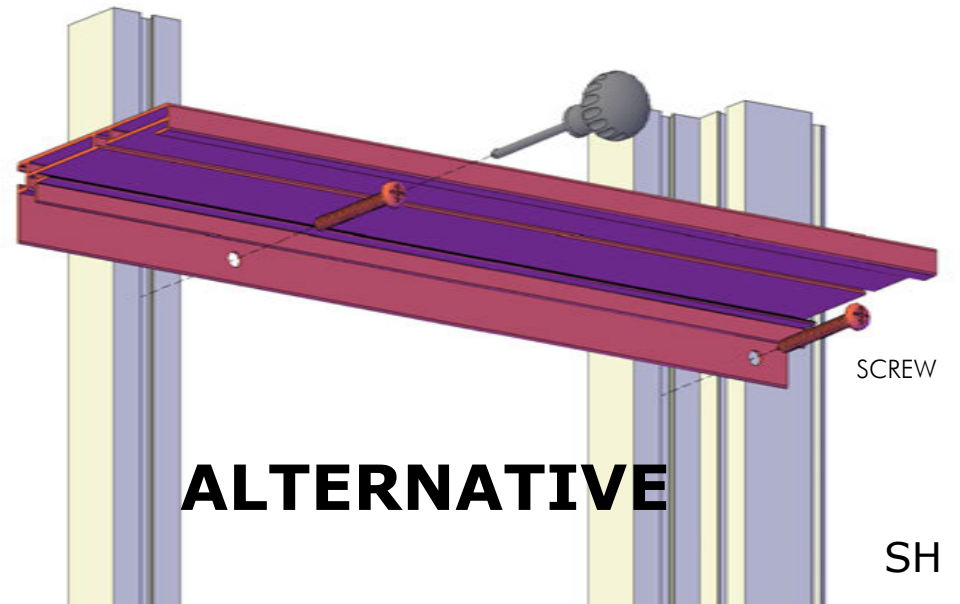
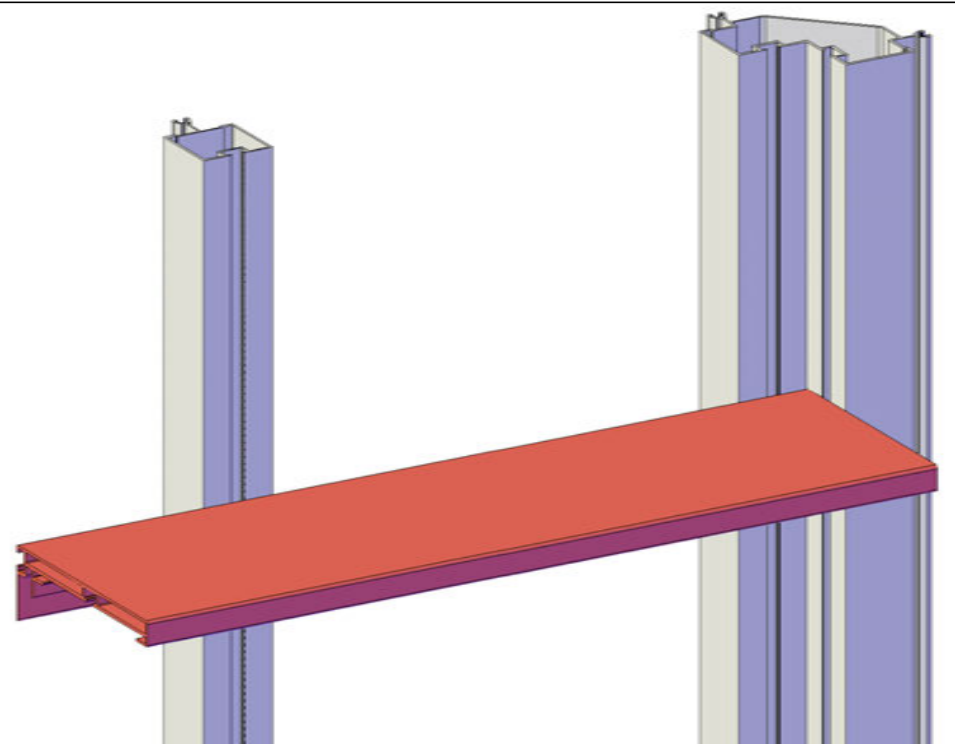
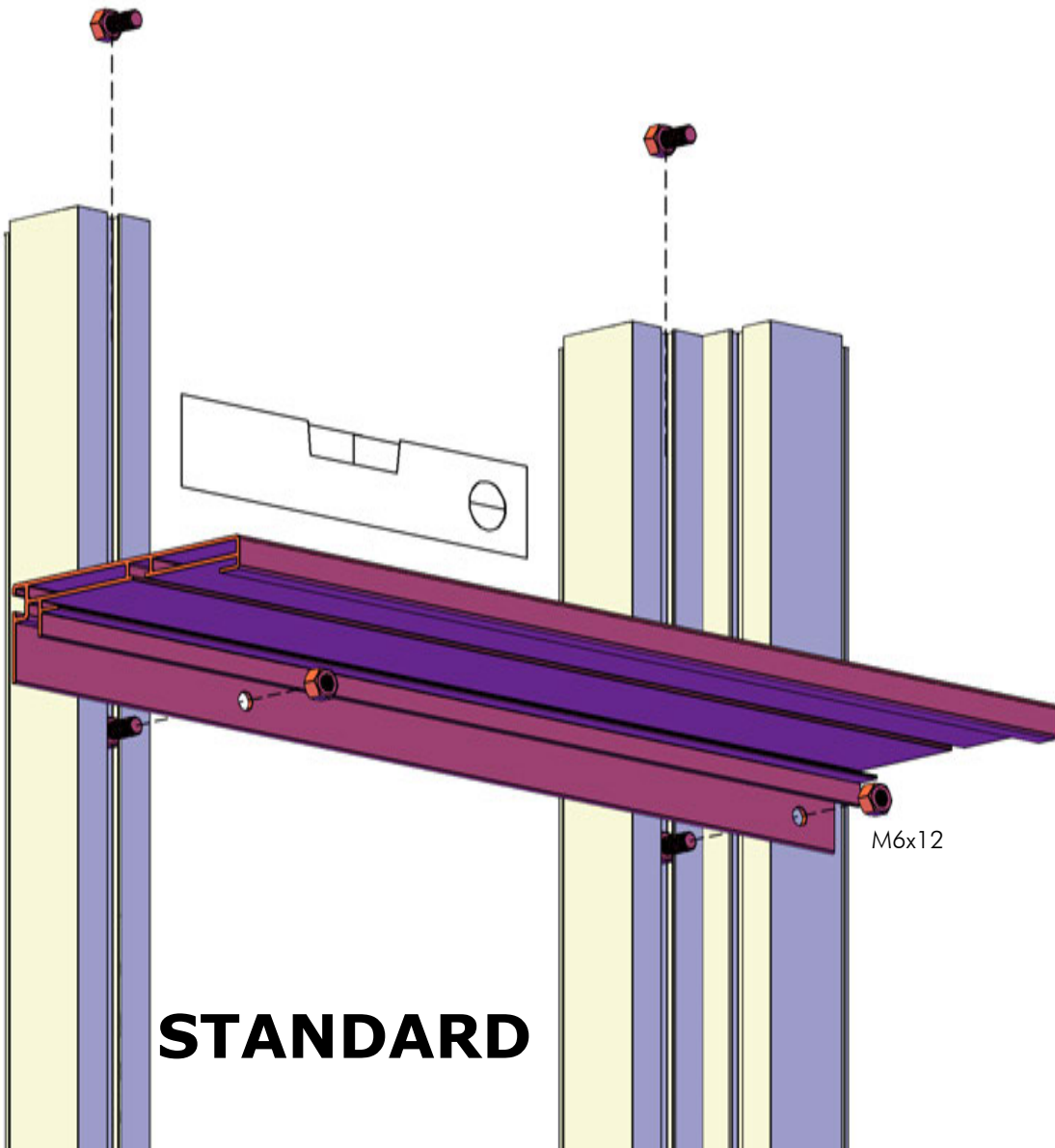


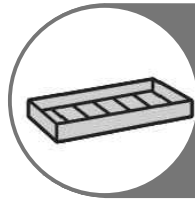
TAB5



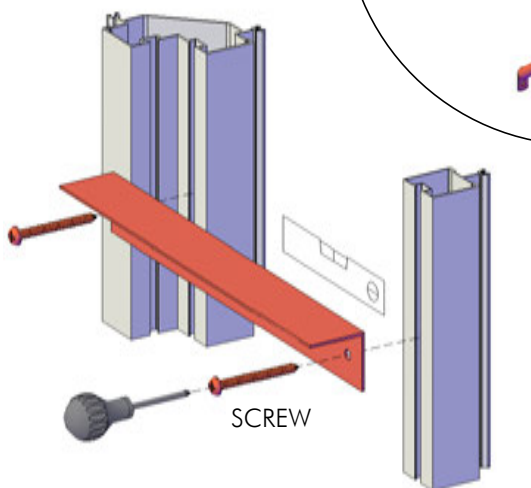
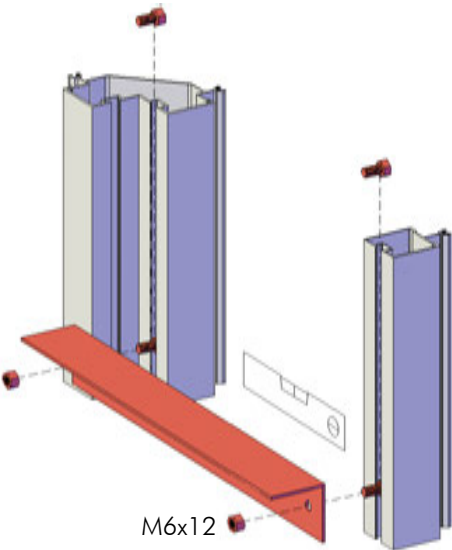
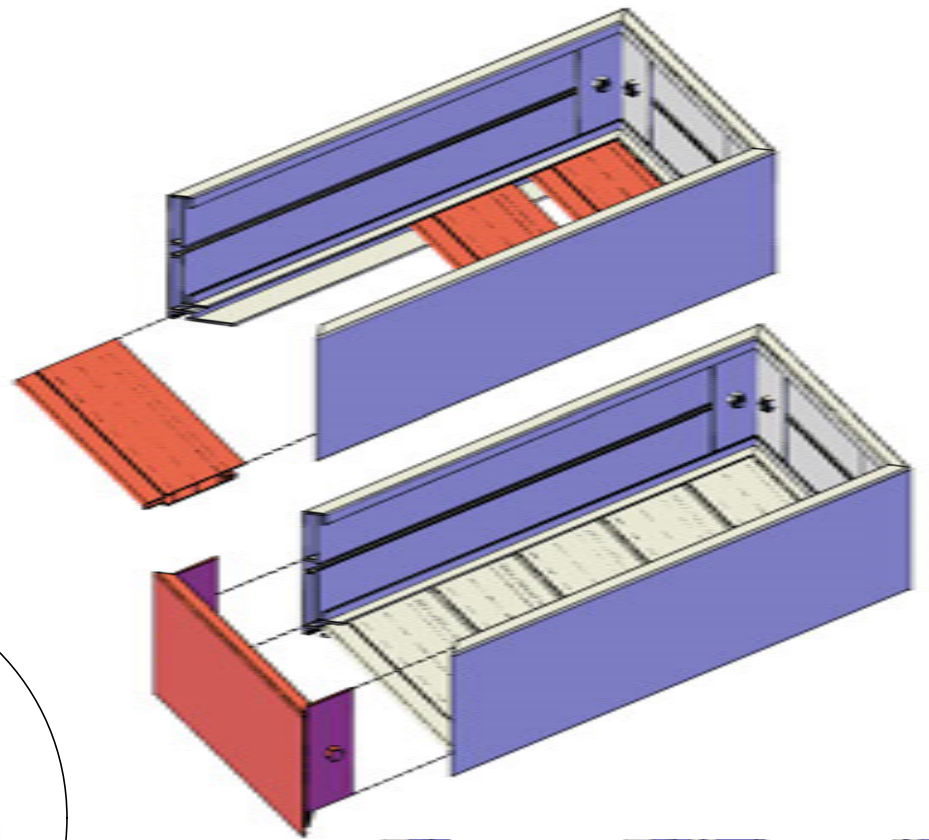
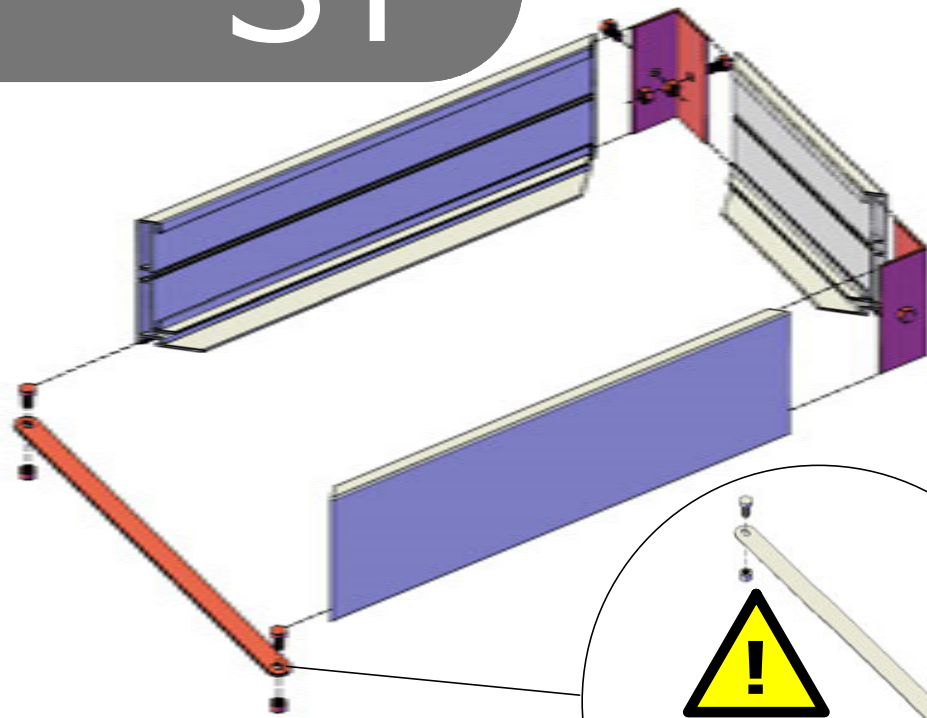


SH



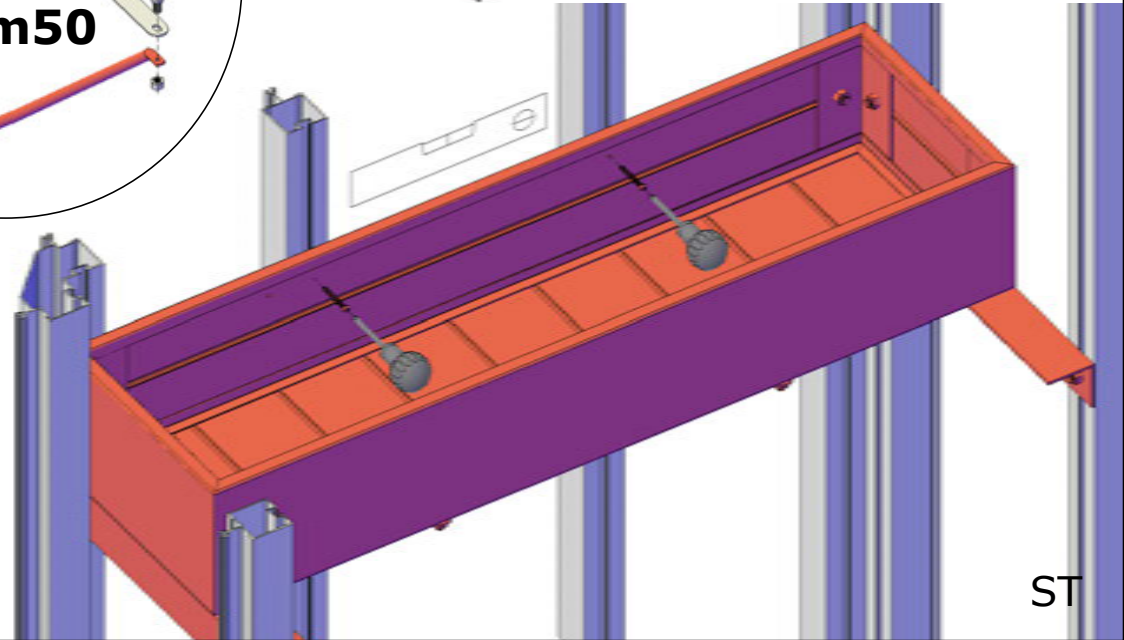


ST



STANDARD

ALTERNATIVE



ST

Janssens NV Mechelsesteenweg 388, B-2500 Lier Belgium
(T) +32 15 30 67 80 (W) www.janssens.be (E) info@janssens.be